

Синхронные электродвигатели с возбуждением от постоянных магнитов

Стандартные характеристики:

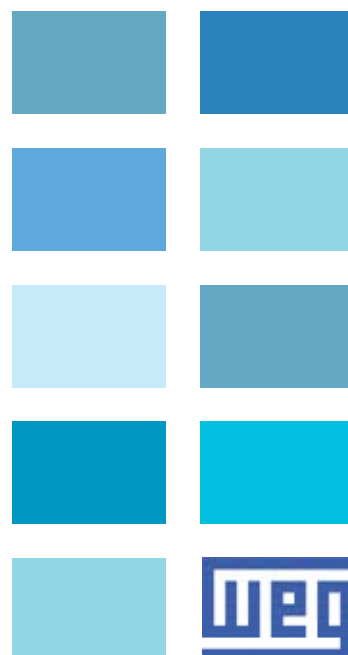
- Чугунный корпус с типоразмерами от 132S до 250S/M
- Монтажное исполнение: ВЗТ – лапы
- Номинальная мощность: 11 – 160 кВт
- Напряжение: 400 В
- Степень защиты: IP55
- V-образные уплотнения
- Шариковые подшипники
- Полипропиленовый вентилятор
- Класс изоляции: F
- Сервис-фактор: 1
- Смазочный ниппель

Дополнительные возможности (опции):

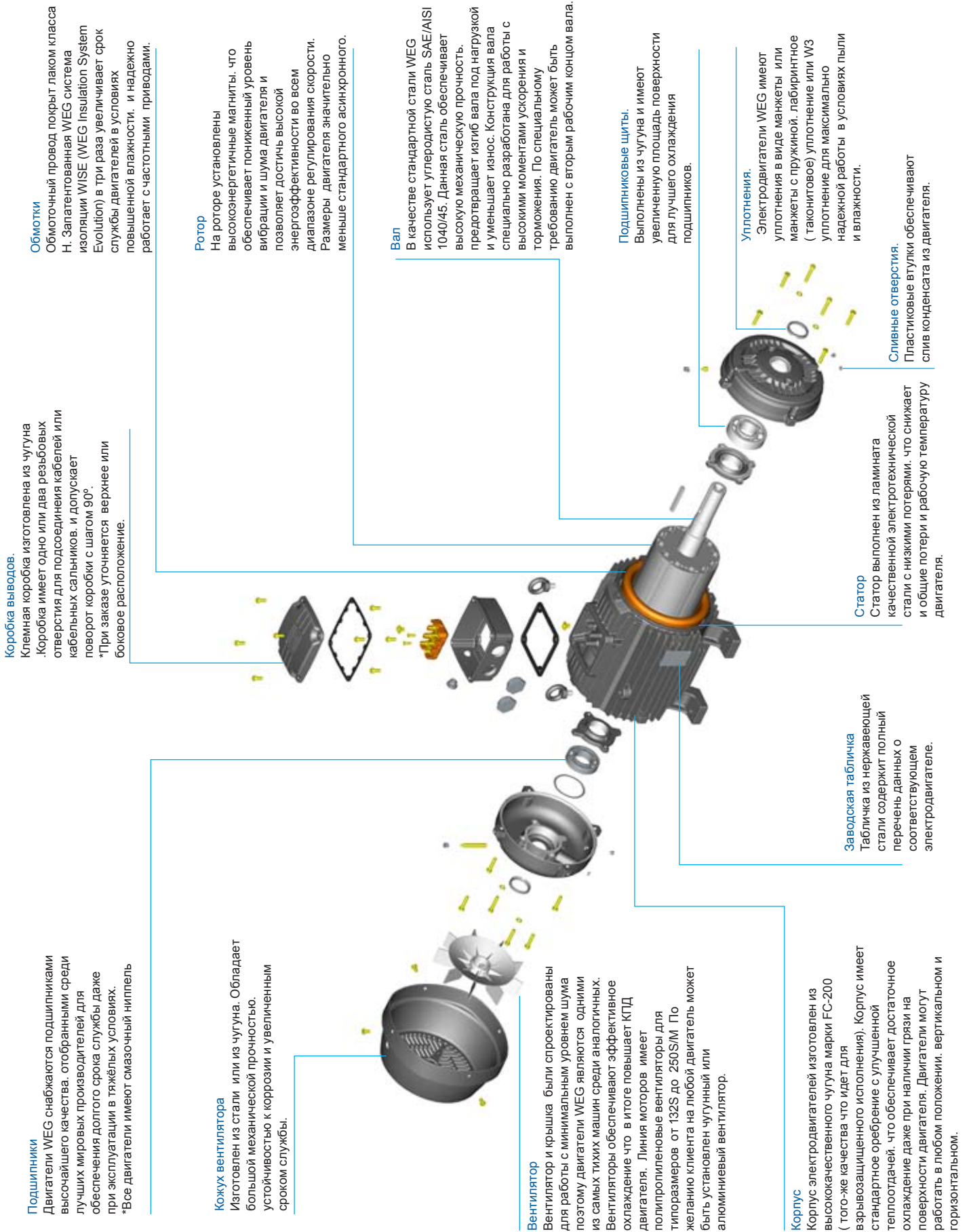
- Монтажное исполнение В3. В5. В14. В34. V1. V5 и др.
 - Степень защиты: IP 56.65.66. IPW
 - Дополнительный защитный кожух для вертикального монтажа
 - Материал вентилятора: Алюминий, чугун или бронза
 - Противоконденсатный подогреватель
- [Возможен заказ дополнительных опций](#)

Области применения:

двигатели специально спроектированы для применений, требующих пониженного уровня вибраций и шума, максимальной энергоэффективности во всем диапазоне регулирования скорости и там, где имеет значение небольшой размер двигателя. Типовые установки для использования: насосы, системы вентиляции, компрессоры, конвейеры и т.п.



Характеристики и достоинства



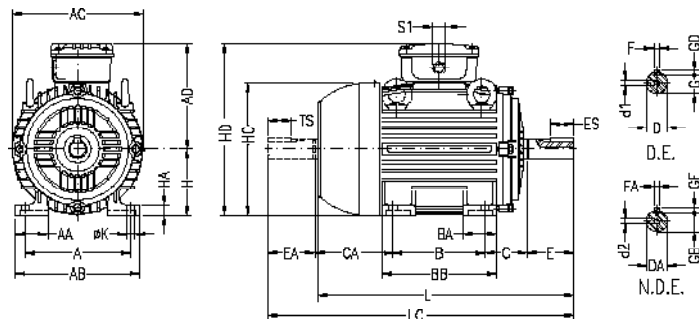
W Magnet

Система электропривода преобразователь частоты – синхронный двигатель с постоянными магнитами

3000 об./мин.										
Двигатель								Модель ПЧ		
Номинальная мощность		типоразмер	Момент (Нм)	Ном. Ток (А) при 400 В	КПД	Уровень звукового давления (дБ(А))	Прибл. Вес двигателя (кг)	Модель ПЧ	Размеры ПЧ (мм) ↓ ↔ /	Прибл. Вес ПЧ (кг)
КВт.	Л.с.									
15	20	132S	47.7	24.3	95.8	72	63	CFW09PM030	390x223x274	19
18.5	25	132M	58.9	29.9	95.8	72	74	CFW09PM030*	390x223x274	19
22	30	160M	70.0	36.4	95.8	75	141	CFW09PM038	475x250x274	22.5
30	40	180M	95.5	48.7	96.2	75	201	CFW09PM060	550x335x274	41
37	50	180L	118	57.4	96.4	75	218	CFW09PM060*	550x335x274	41
45	60	200M	143	73.3	96.6	81	281	CFW09PM086	675x335x300	55
55	75	225S/M	175	88.6	96.6	85	392	CFW09PM105	675x335x300	55
75	100	225S/M	239	116.4	96.9	85	464	CFW09PM142	835x335x300	70
90	125	225S/M	286	139.7	97.1	85	503	CFW09PM142*	835x335x300	70
110	150	250S/M	350	168.8	97.3	85	546	CFW09PM0240	975x410x370	100
132	175	250S/M	420	216.4	97.4	85	570	CFW09PM0312	1020x688x492	216
160	220	250S/M	477	251.3	97.5	85	595	CFW09PM0361	1085x700x492	259
Стандартный корпус										
1500 об./мин.										
Двигатель								Модель ПЧ		
Номинальная мощность		типоразмер	Момент (Нм)	Ном. Ток (А) при 400 В	КПД	Уровень звукового давления (дБ(А))	Прибл. Вес двигателя (кг)	Модель ПЧ	Размеры ПЧ (мм) ↓ ↔ /	Прибл. Вес ПЧ (кг)
КВт.	Л.с.									
11	15	132S	70.0	20.2	93.6	72	63	CFW09PM0024	290x182x196	6
15	20	132M	95.5	26.1	94.0	72	75	CFW09PM0030	390x223x274	19
18.5	25	160L	118	30.2	94.4	75	148	CFW09PM0030	390x223x274	19
22	30	180M	140	35.3	94.9	75	201	CFW09PM0038*	475x250x274	22.5
30	40	180L	191	47.9	94.9	75	219	CFW09PM0060	550x335x274	41
37	50	200M	235	60.5	95.9	81	281	CFW09PM0060*	550x335x274	41
45	60	200L	287	71.9	96	81	304	CFW09PM0086	675x335x300	55
55	75	225S/M	350	89.2	96.1	85	458	CFW09PM00105	675x335x300	55
75	100	250S/M	477	118.7	96.7	85	569	CFW09PM0142	835x335x300	70
90	125	250S/M	573	145.2	96.7	85	595	CFW09PM0180	975x410x370	100

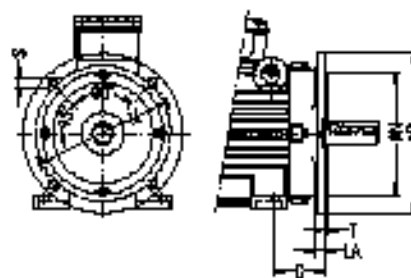
W Magnet

Механические размеры



типоразмер	A	AA	AB	AC	AD		B	BA	BB	C	CA	Размеры вала											HD			Подшипники										
					Ex-n	Ex-e						D	E	ES	F	G	GD	DA	EA	TS	FA	GB	GF	H	HA	HC	Ex-n	Ex-e	K	L	LC	S1	d1	d2	Со стороны вала	Со стороны противоположной вала
132S	216	51	248	270	212		55	187	89	150	38k6	80	63	10	33		28j6	60	45		24	132	20	274	344		452	519		DM12	DM10	6308-ZZ	6207-ZZ			
132M							178	225								8										490	557									
160M	254	64	308	312	255		65	254	108	174	42k6		12	37		42k6			12	37	8	160	22	317	415		598	712								
160L							254	298																		642	756	2x								
180M	279	80	350	358	275		75	294	121	200	48k6		14	42.5	9				14	42.5	9	180	28	360	455		664	782	1.5							
180L							279	332																		702	820									
200M	318	82	385	396	300		267	332	133	222	55m6		16	49	10		48k6	110				200	30	402	500		729	842								
200L							305	370																		767	880	2x								
225S/M	356	80	436				286	391	149	280	55m6*		100				55m6*		100	16	49	10	225	34	466	598		817	935	1.5						
							311			255	60m6			53			60m6									847	995									
250S/M	406	100	506	476	373		138	449	168	312	60m6*	140	125	18	11	60m6*	140	125	18	53	11	250	42	491	623	24	923	1071	2x							
							349			274	65m6			58			60m6										847	995	1.5							

типоразмер	FF Фланец									количество отверстий	
	Фланец	C	LA	M	N	P	T	S	α		
132S/M	FF-265	89	12	265	230	300					
160M/L	FF-300	108	18	300	250	350	5	19			
180M/L		121									
200M/L	FF-350	133		350	300	400					
225S/M	FF-400	149		400	350	450					
250S/M	FF-500	168		500	450	550			22°30'		8



типоразмер	Размеры C-Din (FF) Фланца							количество отверстий
	Фланец	C	M	N	P	S	T	
132S/M	C-200	89	165	130	200	M10		
160M/L		108						
180M/L	FC-228	121	228.6	266.7	280	1/2"13	2.5	4
200M/L		133						
225S/M	FC-279	149	279.4	317.5	395	UNC		8
250S/M	FC-355	168	355.6	406.4	455			

