

## Электродвигатель АИС (материал станины чугун)

Электродвигатели АИС рассчитаны для работы от сети переменного трехфазного тока частотой 50 и 60 Гц, напряжение 220/380 В, 380/660 В, степень защиты IP55, класс изоляции F, метод охлаждения IC411, класс энергоэффективности EFF2.

Электродвигатели могут быть оснащены РТС-термисторами или датчиками pt100 для защиты обмоток статора от перегрева, а также датчиками pt100 для защиты подшипниковых узлов (опция). Кроме того, электродвигатели серии АИС могут быть оснащены подшипниками SKF/FAG (опция).

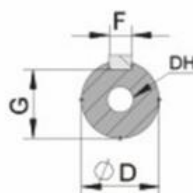
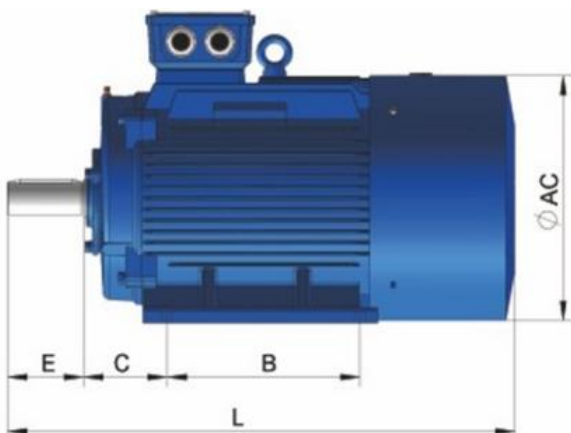
**Электродвигатели серии АИС имеют привязку рядов мощностей и установочных размеров в соответствии с Европейскими нормами CENELEC (IEC 60034).**

Тип	Р. кВт.	Номинальная частота вращения, об/мин	КПД. %	cosφ	Is/In	Ms/Mn	Mmax/Mn	In, А	Масса, кг
<b>3000 об/мин</b>									
AIS180M-2	22	2950	90.0	0.90	7.5	2.0	2.3	41.3	121
AIS200L1-2	30	2950	91.5	0.90	7.5	2.0	2.3	55.4	226
AIS200L2-2	37	2950	92.0	0.90	7.5	2.0	2.3	67.9	245
AIS225M-2	45	2970	92.5	0.90	7.5	2.0	2.3	82.1	280
AIS250M-2	55	2970	93.5	0.90	7.5	2.0	2.3	99.6	379
AIS280S-2	75	2970	93.9	0.90	7.0	2.0	2.3	134.8	512
AIS280M-2	90	2970	94.2	0.91	7.1	2.0	2.3	159.5	578
AIS315S-2	110	2980	94.4	0.91	7.1	1.8	2.2	194.6	845
AIS315M-2	132	2980	94.6	0.91	7.1	1.8	2.2	233.0	942
AIS315L1-2	160	2980	94.7	0.91	7.1	1.8	2.2	279.0	1019
AIS315L2-2	200	2980	95.0	0.92	7.1	1.8	2.2	347.7	1138
AIS355M1-2	220	2980	94.8	0.92	7.1	1.6	2.2	387.0	1621
AIS355M2-2	250	2980	95.5	0.92	7.1	1.6	2.2	433.0	1900
AIS355L1-2	280	2980	95.2	0.92	7.1	1.6	2.2	492.0	1761
AIS355L2-2	315	2980	95.8	0.92	7.1	1.6	2.2	545.0	2300
AIS355L3-2	355	2980	95.2	0.92	7.1	1.6	2.2	624.0	2400
<b>1500 об/мин</b>									
AIS180M-4	18.5	1460	90.5	0.86	7.5	2.2	2.3	36.3	118
AIS180L-4	22	1460	91.0	0.86	7.5	2.2	2.3	43.60	128

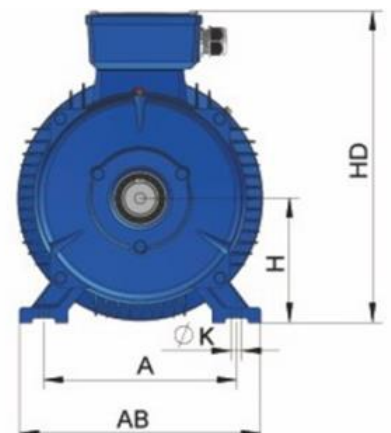
AIS200L4	30	1470	92.1	0.86	6.8	2.2	2.3	57.6	228
AIS225S-4	37	1480	92.7	0.87	6.5	2.2	2.3	70.2	288
AIS225M-4	45	1480	93.0	0.87	6.3	2.2	2.3	84.9	313
AIS250M-4	55	1480	93.3	0.87	6.4	2.2	2.3	103.0	376
AIS280S-4	75	1480	93.6	0.88	6.2	2.2	2.3	138.3	508
AIS280M-4	90	1480	94.1	0.88	6.9	2.2	2.3	165.0	581
AIS315S-4	110	1480	94.7	0.88	6.5	2.1	2.2	201.0	846
AIS315M-4	132	1480	95.0	0.88	6.8	2.1	2.2	240.0	940
AIS355M1-4	220	1490	94.9	0.90	6.9	2.1	2.2	395.0	1644
AIS355M2-4	250	1490	95.6	0.90	6.2	2.1	2.2	444.0	1700
AIS355L1-4	280	1490	95.2	0,90	6.9	2.1	2.2	503.0	1719
AIS355L2-4	315	1490	95.8	0.90	6.1	2.1	2.2	555.0	1900
AIS355L3-4	355	1490	95.2	0.90	6.9	2.1	2.2	559.0	1950
<b>1000 об/мин</b>									
AIS180L-6	15	970	89.0	0.81	7	2.0	2.1	31.6	122
AIS200L1-6	18.5	970	90.0	0.81	7	2.0	2.1	38.6	236
AIS200L2-6	22	970	90.0	0.83	7	2.0	2.1	44.7	247
AIS225M-6	30	980	91.5	0.84	7	2.0	2.1	59.3	287
AIS250M-6	37	980	92.0	0.86	7	2.1	2.1	71.0	355
AIS280S-6	45	980	92.5	0.86	7	2.1	2.1	86.0	444
AIS280M-6	55	980	92.8	0.86	7	2.1	2,0	104.0	498
AIS315S-6	75	990	93.5	0.86	6.7	2.0	2,0	142.0	859
AIS315M-6	90	990	93.8	0.86	6.7	2.0	2.0	169.0	950
AIS315L1-6	110	990	94.0	0.86	6.7	2.0	2.0	207.0	1031
AIS315L2-6	132	990	94.2	0.87	6.7	2.0	2.0	245.0	1107
AIS355M1-6	160	990	94.5	0.88	6.7	1.9	2.0	292.0	1550
AIS355M2-6	185	990	94.5	0.88	6.7	1.9	2.0	341.0	1602
AIS355M3-6	200	990	94.5	0.88	6.7	1.9	2.0	365.0	1600
AIS355L1-6	220	990	94.5	0.88	6.7	1.9	2.0	404.0	1751
AIS355L2-6	250	990	94.5	0.88	6.7	1.9	2.0	457.0	1700

AIS355L3-6	280	990	94.5	0.88	6.7	1.9	2.0	514.0	1981
<b>750 об/мин</b>									
AIS180L-8	11	715	87.5	0.73	6.6	2	2.0	26.2	125
AIS200L1-8	15	730	88.0	0.76	6.6	2	2.0	34.1	236
AIS225S-8	18.5	730	90.0	0.76	6.6	1.9	2.0	41.1	274
AIS225M-8	22	740	90.5	0.78	6.6	1.9	2.0	48.9	290
AIS250M-8	30	740	91.0	0.79	6.6	1.9	2.0	63.0	370
AIS280S-8	37	740	91.5	0.79	6.6	1.9	2.0	78.0	488
AIS280M-8	45	740	92	0.79	6.6	1.9	2.0	94.0	563
AIS315S-8	55	740	92.8	0.81	6.6	1.8	2.0	111.0	852
AIS315M-8	75	740	93.5	0.81	6.6	1.8	2.0	150.0	933
AIS315L1-8	90	740	93.8	0.82	6.4	1.8	2.0	178.0	1027
AIS315L2-8	110	740	94.0	0.82	6.4	1.8	2.0	217.0	1117
AIS355M1-8	132	740	93.7	0.82	6.4	1.8	2.0	261.0	2000
AIS355M2-8	160	740	94.2	0.82	6.4	1.8	2.0	315.0	2150
AIS355L1-8	185	740	94.2	0.82	6.4	1.8	2.0	364.0	2200
AIS355L2-8	200	740	94.5	0.83	6.4	1.8	2.0	387.0	2250
AIS355L3-8	250	740	94.5	0.83	6.4	1.8	2.0	484.0	2425

**Основные технические характеристики электродвигателей серии АИС (схемы)**

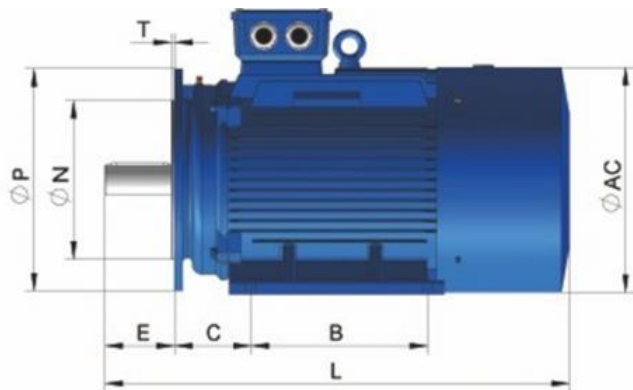


**IM 1081**

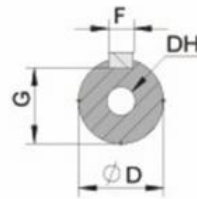


Габарит	Число полюсов	A	A/2	B	C	D	E	F	G	H	K	AB	AC	AD	HD	L	DH
180M	2, 4, 6, 8	279	139.5	241	121	48	110	14	42.5	180	15	355	355	280	455	700	M16X36
180L	2, 4, 6, 8	279	139.5	279	121	48	110	14	42.5	180	15	355	355	280	455	740	M16X36

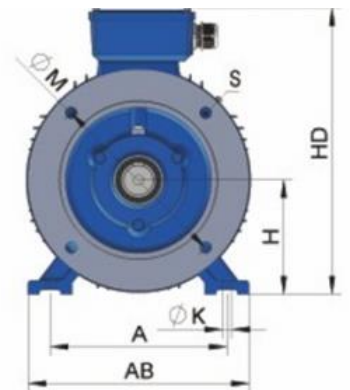
200L	2, 4, 6	318	159	305	133	55	110	16	49	200	19	395	397	305	505	770	M20X42
225S	4, 6, 8	356	178	286	149	60	140	18	53	225	19	435	445	335	560	815	M20X42
225M	2	356	178	311	149	55	110	16	49	225	19	435	445	335	560	820	M20X42
225M	4, 6, 8	356	178	311	149	60	140	18	53	225	19	435	445	335	560	845	M20X42
250M	2	406	203	349	168	60	140	18	53	250	24	490	485	370	615	920	M20X42
250M	4, 6, 8	406	203	349	168	65	140	18	58	250	24	490	485	370	615	920	M20X42
280S	2	457	228.5	358	190	65	140	18	58	280	24	550	547	410	680	995	M20X42
280S	4, 6, 8	457	228.5	358	190	75	140	20	67.5	280	24	550	547	410	680	995	M20X42
280M	2	457	228.5	419	190	65	140	18	58	280	24	550	547	410	680	1045	M20X42
280M	4, 6, 8	457	228.5	419	190	75	140	20	67.5	280	24	550	547	410	680	1045	M20X42
315S	2	508	254	406	216	65	140	18	58	315	28	635	620	530	845	1185	M20X42
315S	4, 6, 8	508	254	406	216	80	170	22	71	315	28	635	620	530	845	1220	M20X42
315M	2	508	254	457	216	65	140	18	58	315	28	635	620	530	845	1290	M20X42
315M	4, 6, 8	508	254	457	216	80	170	22	71	315	28	635	620	530	845	1325	M20X42
315L	2	508	254	508	216	65	140	18	58	315	28	635	620	530	845	1290	M20X42
315L	4, 6, 8	508	254	508	216	80	170	22	71	315	28	635	620	530	845	1325	M20X42
355M	2	610	305	560	254	75	140	20	67.5	355	28	730	698	655	1010	1500	M20X42
355M	4, 6, 8	610	305	560	254	95	170	25	86	355	28	730	698	655	1010	1530	M20X42
355L	2	610	305	630	254	75	140	20	67.5	355	28	730	698	655	1010	1500	M20X42
355L	4, 6, 8	610	305	630	254	95	170	25	86	355	28	730	698	655	1010	1530	M20X42



**180-355**



**IM 2081**



**180-355**

Габарит	Число полюсов	A	A/2	B	C	D	E	F	G	H	K	M	N	P	S	T
180M	2, 4, 6, 8	279	139.5	241	121	48	110	14	42.5	180	15	300	250	350	19	5
180L	2, 4, 6, 8	279	139.5	279	121	48	110	14	42.5	180	15	300	250	350	19	5
200L	2, 4, 6, 8	318	159	305	133	55	110	16	49	200	19	350	300	400	19	5
225S	4, 8	356	178	286	149	60	140	18	53	225	19	400	350	450	19	5

225M	2	356	178	311	149	55	110	16	49	225	19	400	350	450	19	5
225M	4, 6, 8	356	178	311	149	60	140	18	53	225	19	400	350	450	19	5
250M	2	406	203	349	168	60	140	18	53	250	24	500	450	550	19	5
250M	4, 6, 8	406	203	349	168	65	140	18	58	250	24	500	450	550	19	5
280S	2	457	228.5	358	190	65	140	18	58	280	24	500	450	550	19	5
280S	4, 6, 8	457	228.5	358	190	75	140	20	67.5	280	24	500	450	550	19	5
280M	2	457	228.5	419	190	65	140	18	58	280	24	500	450	550	19	5
280M	4, 6, 8	457	228.5	419	190	75	140	20	67.5	280	24	500	450	550	19	5
315S	2	508	254	406	216	65	140	18	58	315	28	600	450	660	24	6
315S	4, 6, 8	508	254	406	216	80	170	22	71	315	28	600	550	660	24	6
315M	2	508	254	457	216	65	140	18	58	315	28	600	550	660	24	6
315M	4, 6, 8	508	254	457	216	80	170	22	71	315	28	600	550	660	24	6
315L	2	508	254	508	216	65	140	18	58	315	28	600	550	660	24	6
315L	4, 6, 8	508	254	508	216	80	170	22	71	315	28	600	550	660	24	6
355M	2	610	305	560	254	75	140	20	67.5	355	28	740	680	800	24	6
355M	4, 6, 8	610	305	560	254	95	170	25	86	355	28	740	680	800	24	6
355L	2	610	305	630	254	75	140	20	67.5	355	28	740	680	800	24	6
355L	4, 6, 8	610	305	630	254	95	170	25	86	355	28	740	680	800	24	6

Габарит	Количество отверстий во фланце	AB	AC	AD	HD	L	DH
180M	4	355	355	280	455	700	M16X36
180L	4	355	355	280	455	740	M16X36
200L	4	395	397	305	505	770	M20X42
225S	8	435	445	335	560	815	M20X42
225M	8	435	445	335	560	820	M20X42
225M	8	435	445	335	560	845	M20X42
250M	8	490	485	370	615	920	M20X42
250M	8	490	485	370	615	920	M20X42
280S	8	550	547	410	680	995	M20X42
280S	8	550	547	410	680	995	M20X42

280M	8	550	547	410	680	1045	M20X42
280M	8	550	547	410	680	1045	M20X42
315S	8	635	620	530	845	1185	M20X42
315S	8	635	620	530	845	1220	M20X42
315M	8	635	620	530	845	1290	M20X42
315M	8	635	620	530	845	1325	M20X42
315L	8	635	620	530	845	1290	M20X42
315L	8	635	620	530	845	1325	M20X42
355M	8	730	698	655	1010	1500	M20X42
355M	8	730	698	655	1010	1530	M20X42
355L	8	730	698	655	1010	1500	M20X42
355L	8	730	698	655	1010	1530	M20X42