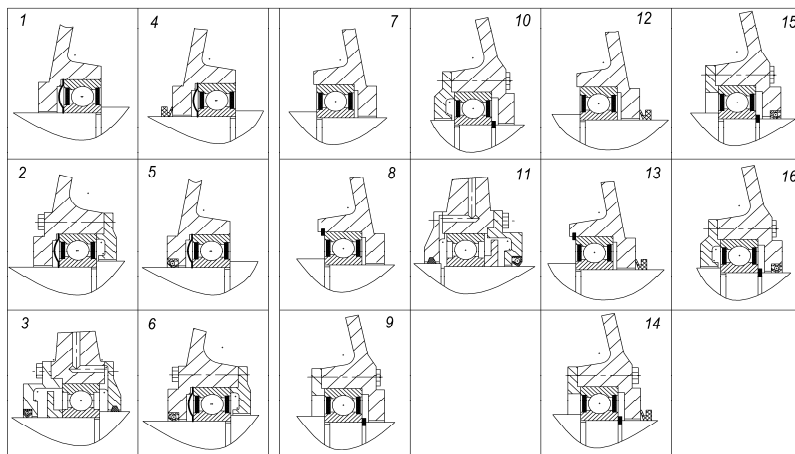


Тип двигателя Type motors	Число полюсов No. of poles	D-end			N-end		
		Подшипник Bearings	IP 54 Рис. Fig.	IP 55 Рис. Fig.	Подшипник Bearings	IP 54 Рис. Fig.	IP 55 Рис. Fig.
RA71	все all	6202.2RS или (or) 2Z	1	4	6202.2RS или (or) 2Z	7	12
RA80	все all	6204.2RS или (or) 2Z	1	4	6204.2RS или (or) 2Z	7	12
RA90	все all	6205.2RS или (or) 2Z	1	4	6205.2RS или (or) 2Z	7	12
RA100	все all	6206.2RS или (or) 2Z	1	4	6205.2RS или (or) 2Z	7	12
RA112	2,4	6206.2RS или (or) 2Z	1	4	6206.2RS или (or) 2Z	8	13
	6	6208.2RS или (or) 2Z	1	4	6208.2RS или (or) 2Z	8	13
RA132	все all	6208.2RS или (or) 2Z	1	4	6208.2RS или (or) 2Z	8	13
RA160	все all	6309.2RS или (or) 2Z	1	4	6309.2RS или (or) 2Z	9	14
RA180	все all	6310.2RS или (or) 2Z	1	4	6309.2RS или (or) 2Z	9	14
RA200	все all	6312.2RS или (or) 2Z	1	5	6312.2RS или (or) 2Z	9	15
RA225	2	6312.2RS или (or) 2Z	1	5	6312.2RS или (or) 2Z	9	15
	4,6,8	6313.2RS или (or) 2Z	1	5	6312.2RS или (or) 2Z	9	15
RA250	2	6313.2RS или (or) 2Z	2	6	6313.2RS или (or) 2Z	10	16
	4,6,8	6314.2RS или (or) 2Z	2	6	6313.2RS или (or) 2Z	10	16
RA280	2	6314.2RS или (or) 2Z	2	6	6314.2RS или (or) 2Z	10	16
	4,6,8	6316.2RS или (or) 2Z	2	6	6314.2RS или (or) 2Z	10	16
RA315	S2, M2	6316.2RS или (or) 2Z	2	6	6314.2RS или (or) 2Z	10	16
	S4,S6,S8,M6,M8	6317.2RS или (or) 2Z	2	6	6316.2RS или (or) 2Z	10	16
	L 2	6316	-	3	6316	-	11
	M4,L 4,L 6,L 8	6319	-	3	6316	-	11
RA355	2	6319	-	3	6319	-	11
	4,6,8	6322	-	3	6319	-	11
A71	все all	6204.2RS или (or) 2Z	1	4	6204.2RS или (or) 2Z	7	12
A80	все all	6205.2RS или (or) 2Z	1	4	6205.2RS или (or) 2Z	7	12
A90	все all	6205.2RS или (or) 2Z	1	4	6205.2RS или (or) 2Z	7	12
A100S	2,4	6206.2RS или (or) 2Z	1	4	6205.2RS или (or) 2Z	7	12
A100L	2,4,6	6206.2RS или (or) 2Z	1	4	6206.2RS или (or) 2Z	8	13
A112	2,4	6207.2RS или (or) 2Z	1	4	6206.2RS или (or) 2Z	8	13
	6	6208.2RS или (or) 2Z	1	4	6208.2RS или (or) 2Z	8	13
A132	все all	6208.2RS или (or) 2Z	1	4	6208.2RS или (or) 2Z	8	13
AIP160	2	6309.2RS или (or) 2Z	1	4	6309.2RS или (or) 2Z	9	14
	4,6,8	6310.2RS или (or) 2Z	1	4	6309.2RS или (or) 2Z	9	14
A180	2	6310.2RS или (or) 2Z	1	4	6309.2RS или (or) 2Z	9	14
	4,6,8	6312.2RS или (or) 2Z	1	4	6309.2RS или (or) 2Z	9	14
A200	2	6312.2RS или (or) 2Z	1	5	6312.2RS или (or) 2Z	9	15
	4,6,8	6313.2RS или (or) 2Z	1	5	6312.2RS или (or) 2Z	9	15
A225	2	6313.2RS или (or) 2Z	2	6	6313.2RS или (or) 2Z	10	16
	4,6,8	6314.2RS или (or) 2Z	2	6	6313.2RS или (or) 2Z	10	16
A250	2	6314.2RS или (or) 2Z	2	6	6314.2RS или (or) 2Z	10	16
	4,6,8	6316.2RS или (or) 2Z	2	6	6314.2RS или (or) 2Z	10	16
A280	2	6316.2RS или (or) 2Z	2	6	6314.2RS или (or) 2Z	10	16
	4,6,8	6317.2RS или (or) 2Z	2	6	6316.2RS или (or) 2Z	10	16
A315	2	6316	-	3	6316	-	11
	4,6,8	6319	-	3	6316	-	11
A355	2	6319	-	3	6319	-	11
	4,6,8	6322	-	3	6319	-	11

D-end - сторона привода

N-end - сторона противоположная приводе



**Примечание**

По согласованию могут быть изготовлены двигатели с усиленными подшипниками или с пополнением смазки.

**Note**

On the agreement the motors can be manufactured with the reinforced bearings or with the lubricant replenishment.