



Трёхфазные низковольтные частотно-регулируемые электродвигатели с короткозамкнутым ротором общепромышленного исполнения

Серия **A(RA) – F**

IC 411 и IC 416



ISO 9001

Каталог

Система менеджмента качества
сертифицирована по ISO 9001:2008



Management system

Quality system is certificated according
to ISO 9001:2008

Содержание	Стр.
1. Код продукции.....	3
2. Введение.....	4
3. Особенности работы двигателей от преобразова- теля частоты в различных режимах и с различны- ми системами вентиляции.....	6
4. Датчик обратной связи.....	9
5. Независимая вентиляция.....	10
6. Механическое ограничение по скорости вращения вала	11
4. Конструктивные исполнения двигателей по способу монтажа	12
5. Энергетические показатели двигателей	
5.1 3-х фазные асинхронные двигатели по DIN.....	13
5.2 3-х фазные асинхронные двигатели по ГОСТ..	17
6. Габаритные чертежи двигателей	22

Редакция 18.06.2015

Россия, 150040, г. Ярославль, проспект Октября, 74
тел.: (4852) 78-00-00, факс: (4852) 78-00-01
e-mail: info@eldin.ru, internet: <http://www.eldin.ru>

Russia, 150040, Yaroslavl, Prosp. Oktyabrya, 74
tel: +7 (4852) 78-00-00, fax: +7 (4852) 78-00-01
e-mail: info@eldin.ru, internet: <http://www.eldin.ru>

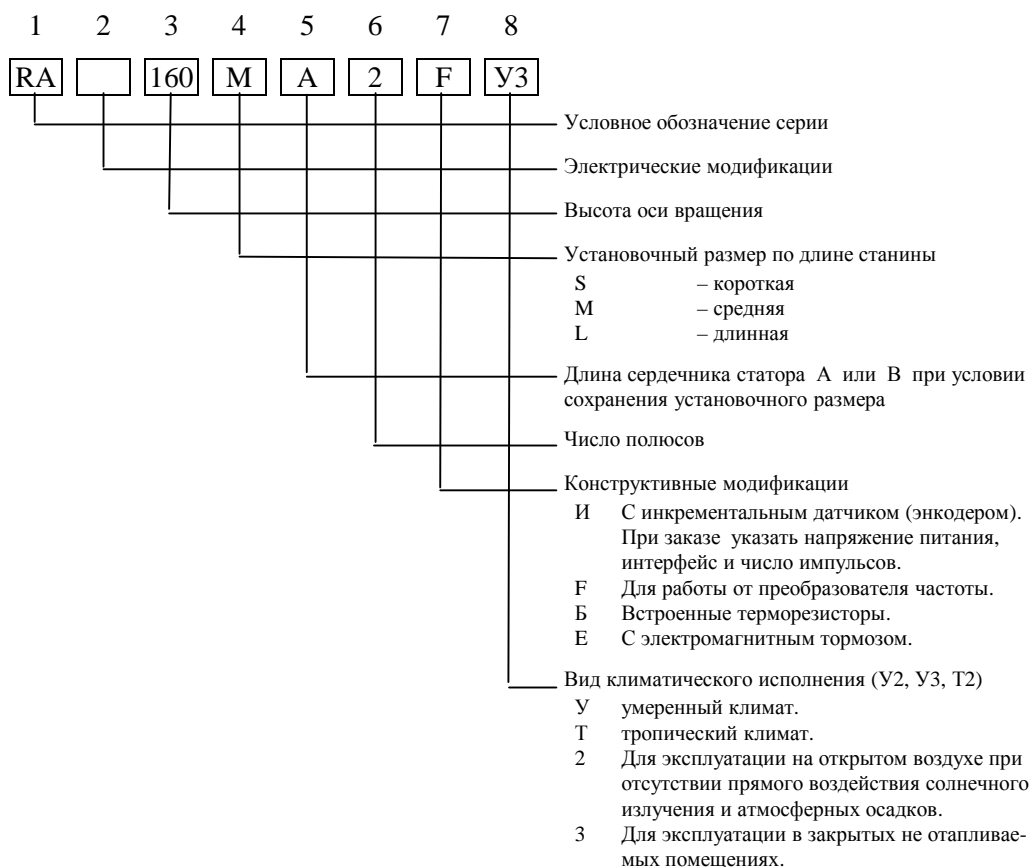
Код продукции

Для идентификации нашей продукции основного исполнения используется 14 позиционный код.
Код состоит из двух блоков.

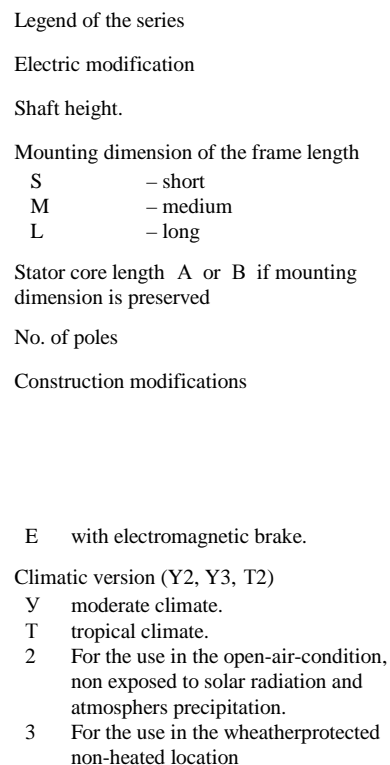
Code of the products

14 positioned code is used for the identification of our products of the basic construction.
The code consists of two blocks.

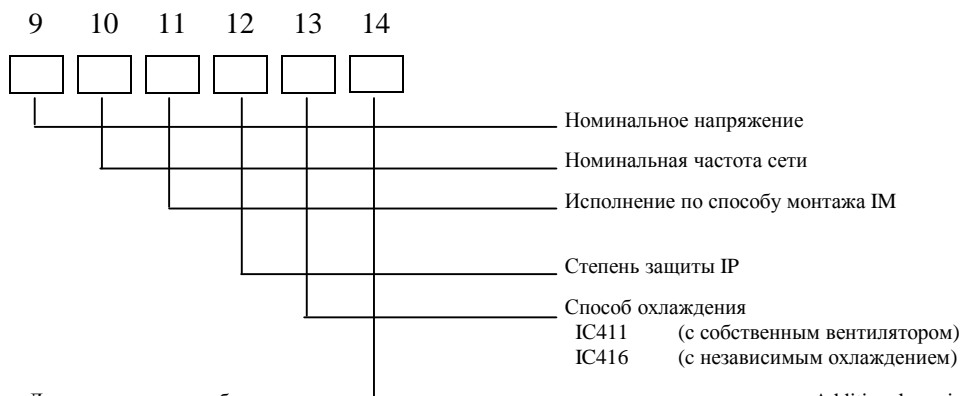
Блок I



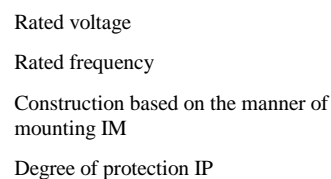
Block I



Блок II



Block II



Дополнительные требования:

- диапазон регулирования оборотов или частоты (150-1500 об/мин) или (5-50 Гц)
- характеристика момента нагрузки в диапазоне регулирования
- исполнение вводного устройства
- конструктивное исполнение станины
- окраска
- упаковка
- другие требования
- двигатели могут комплектоваться преобразователями частоты и шкафами управления.

Additional requirements:

-
- nput device
- frame type of construction
- painting
- packing
- other requirements
-

Например: Двигатель A280M6ФИБУ3; 90 кВт; 380 В; 50 Гц; IM1001; IP54, IC416; диапазон регулирования 1:10 (5-50 Гц).
Двигатель асинхронный, с высотой оси вращения 280 мм; 90 кВт; 1000 об/мин; 380 В; 50 Гц; для работы от преобразователя частоты; с энкодером; с встроенными датчиками температуры; исполнение на лапах без фланца; степень защиты IP54; с узлом независимой вентиляции; с диапазоном регулирования 1:10

Example given:

Введение

Трёхфазные асинхронные двигатели с короткозамкнутым ротором с высотой оси вращения 71-355 мм предназначены для работы от преобразователя частоты в различных отраслях промышленности. Их характеристики определяют эффективность производства. Низковольтные асинхронные двигатели трехфазного тока производства ОАО «ELDIN» отвечают требованиям потребителя в части универсального применения, высоких технических данных, обеспечения требований защиты окружающей среды, эксплуатационной надежности.

Выпускаемые двигатели имеют следующие преимущества:

- экономию электроэнергии благодаря высоким КПД и управлению преобразователем частоты,
- универсальное применение и снижение складских расходов благодаря серийному исполнению со степенью защиты IP54 или IP55 и применению съемных лап,
- расположение клеммной коробки сверху, справа или слева,
- повышенный срок эксплуатации, надежность и термическую перегрузочную способность благодаря применению изоляции класса нагревостойкости F (перегрев обмотки двигателя 80 °С),
- высокий опрокидывающий момент и, как следствие, устойчивая работа в широком диапазоне регулирования,
- сниженные акустические показатели.

Стандарты и предписания

Двигатели отвечают соответствующим национальным и международным предписаниям: ГОСТ 31606, ГОСТ Р 52776, ГОСТ 28327, МЭК 60034, МЭК 60072.

Увязка мощностей с установочными размерами

Двигатели трехфазного переменного тока с короткозамкнутым ротором выпускаются в двух исполнениях.

Для серии **RA** - градации мощностей и присоединительных размеров по DIN EN 50347.

Для серии **A, AIP** - градации мощностей и присоединительных размеров по ГОСТ 31606.

Степень защиты

- стандартное исполнение - IP54,
- по требованию заказчика - IP55 и более.

Конец вала

Двигатели имеют шпонки и пазы под шпонки, выполненные по ГОСТ 23360, исполнения 2 (DIN 6885 формы B).

Длины шпонок отвечают ГОСТ 23360 (DIN 748, часть 3).

Двигатели поставляются с вложенной шпонкой.

По просьбе заказчика двигатели могут быть изготовлены с двумя концами вала.

Передаваемая мощность для второго конца вала по запросу.

Датчик обратной связи

По требованию двигателя поставляются с инкрементальными датчиками (энкодерами или резольверами) для монтажного исполнения IMXXX1, XXX3.

Для монтажного исполнения IMXXX2 требуется согласование.

Встроенный электромагнитный тормоз

Установка встроенного электромагнитного тормоза по согласованию.

Охлаждение и вентиляция

В зависимости от требований заказчика двигатели могут быть изготовлены по способу охлаждения:

- IC411 – самовентиляция от укрепленного на валу двигателя радиального вентилятора;
- IC416 – независимая вентиляция от пристроенного вентилятора.

Все данные технического каталога для IC416 указаны для монтажного исполнения IMXXX1, XXX3 (с одним рабочим концом вала). Независимая вентиляция для монтажного исполнения IMXXX2, XXX4 (с двумя рабочими концами валов) требует согласования.

Вибрация

Допустимая степень вибрации двигателей по ГОСТ Р МЭК 60034-14. В основном исполнении степень вибрации А.

По заказу степень вибрации В.

Все роторы двигателей динамически балансируются с полшпонкой.

Напряжение и частота

Напряжение и частота соответствуют двигателям основного исполнения и параметрам применяемого преобразователя частоты.

Мощность

В таблицах технических параметров мощность регламентирована для длительного режима работы S1, класса изоляции F, максимальной температуры окружающей среды + 40 °С и высоты на уровне моря не более 1000 м.

Перегрузки

- 1,5 номинального тока в течение 2 минут,

- 1,6 номинального момента в течение 15 секунд

в соответствии с ГОСТ 28173 (DIN EN 60034-1).

При работе от преобразователя частоты максимальный момент двигателя может снижаться до 10% по отношению к моменту при работе от сети.

Условия эксплуатации

- высота над уровнем моря не более 1000 м,

- номинальная окружающая температура для указанных климатических исполнений в коде продукции по ГОСТ 15150.

Класс изоляции

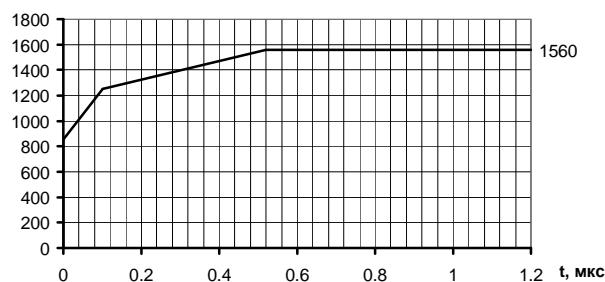
- в стандартном исполнении класс изоляции 155(F),

- по специальному заказу может быть применен класс изоляции 180(H).

Благодаря специальной конструкции магнитопровода и применению новых типов обмоток статора двигателя обеспечивают надежную работу в широком диапазоне частот вращения при различных экстремальных воздействиях факторов окружающей среды, обеспечивая высокие показатели надежности.

Амплитуда импульсов приложенного к двигателям напряжения и скорость их нарастания, при которых сохраняется срок службы изоляции обмотки, установлены в МЭК 60034-25. На рисунке ниже представлена согласно этому стандарту зависимость допустимой амплитуды импульса напряжения на зажимах двигателя U_{max} от времени нарастания импульса.

$U_{max}, В$



Температурная защита двигателя

По требованию двигателя поставляются со встроенными терморезисторами с положительным температурным коэффициентом (РТС) по DIN 44082.

Другой вид терморезисторов по согласованию.

Стандартная окраска: RAL 5017 (васильковый).

По требованию двигателя могут быть окрашены в другой цвет по RAL.

Подшипники

При работе от преобразователя частоты по контуру двигателя через подшипник может протекать ток.

Если на противоположных торцах вала падение напряжения меньше 500 mV, то ток по контуру отсутствует, если больше, то необходимо принимать меры по изоляции подшипников.

Как правило, протекание токов по контуру через подшипник наблюдается у двигателей больших габаритов.

Для двигателей с высотой оси вращения 315, 355 мм в стандартном исполнении для работы с преобразователем частоты применяется изолированный подшипник на стороне вентилятора.

На двигателях меньших габаритов установка изолированного подшипника по требованию заказчика.

Примечание

Техническая информация о конструктивном исполнении станин, подшипниках, допустимых нагрузках и уровнях шумов указана в техническом каталоге на двигатели общепромышленного исполнения. Уровень шума при работе от преобразователя частоты может быть увеличен относительно общепромышленного исполнения (см. раздел «Уровень шумов»).

Вся техническая информация, номенклатура, габаритные размеры и масса, установленные в каталоге могут быть изменены без уведомления.

Особенности работы двигателей от преобразователя частоты в различных режимах и с различными системами вентиляции

При работе от сети мы имеем синусоидальную форму кривых напряжения и тока. При работе от преобразователя частоты (далее – ПЧ) эти кривые уже не имеют синусоидальный вид, что влияет на характеристики двигателя и изменяет их. Эти изменения надо учитывать при выборе привода.

На рисунке 1 указано общее графическое представление о работе асинхронного двигателя от ПЧ с собственным вентилятором (способ охлаждения IC411) и узлом независимой вентиляции (способ охлаждения IC416).

M_{max} – кривая максимального момента двигателя.

В диапазоне частот от 0 до 50 Гц при работе с постоянным потоком ($\Phi = const$) максимальный момент постоянен. Поэтому в этой зоне можно работать со следующими характеристиками нагрузки на валу двигателя:

- для способа охлаждения IC416 с независимым узлом вентиляции за счет сохранения потока охлаждающего воздуха с постоянным моментом нагрузки (кривая момента M_2 (IC416));

- для способа охлаждения IC411 с собственным вентилятором за счет снижения потока охлаждающего воздуха при уменьшении оборотов моментная характеристика нагрузки уменьшается (кривая момента M_2 (IC411) из условия сохранения перегрева обмотки статора.

Кривая мощности на валу двигателя P_2 в диапазоне 0-50 Гц уменьшается прямо пропорционально уменьшению оборотов двигателя по формуле $P_{2(кВт)} = n_{2(об/мин)} * M_{2(Н*м)} / 9550$.

Точка P_2 – номинальная мощность на валу двигателя при работе от ПЧ при 50 Гц.

Точка P_{2H} – номинальная мощность на валу двигателя при работе от сети при 50 Гц.

За счёт питания привода от ПЧ по сравнению с синусоидальным питанием в двигателе возникают дополнительные потери, обусловленные наличием высших гармоник,

влияющих на увеличение перегрева обмоток. Поэтому величина номинальной мощности двигателя, работающего от ПЧ, может быть ниже регламентируемой мощности при работе от сети.

В диапазоне частот выше 50 Гц возможны два варианта работы двигателя от ПЧ.

1. С ослаблением потока с постоянной мощностью нагрузки на валу двигателя (кривая $P_2 = const$).

Момент нагрузки уменьшается обратно пропорционально увеличению оборотов по формуле $M_2 = P_2 / n_2 * 9550$ (кривая момента ($M_2(\Phi = 1/f)$)).

Максимальный момент двигателя уменьшается обратно пропорционально увеличению частоты в квадрате. Поэтому в режиме ослабления магнитного потока двигатель может работать с постоянной мощностью до тех пор, пока выдерживаться перегрузочная способность двигателя $M_{max} / M_2 = 1,5$. Частота при этом будет равна

$$f_{max} = f_H \frac{M_{max}}{1,5 M_H}$$

После этого необходимо чтобы момент нагрузки снижался пропорционально снижению максимального момента (кривая момента $M_2(\Phi = 1/f^2)$).

Допускается работа двигателя с постоянной мощностью и перегрузочной способностью меньше 1,5 до 1,1 но при этом существует вероятность опрокидывания из-за различных факторов (кратковременные скачки нагрузки, провалы питающего напряжения и т.д.).

2. С сохранением магнитного потока.

Для двигателей, спроектированных на схему соединения обмотки Δ/Y , например 220/380В, возможна работа с сохранением магнитного потока до частоты 87 Гц, при условии переключения обмотки на Δ при линейном напряжении сети 380 В. При увеличении частоты выше 50 Гц момент нагрузки снижается (кривая момента $M_2(\Phi = const)$).

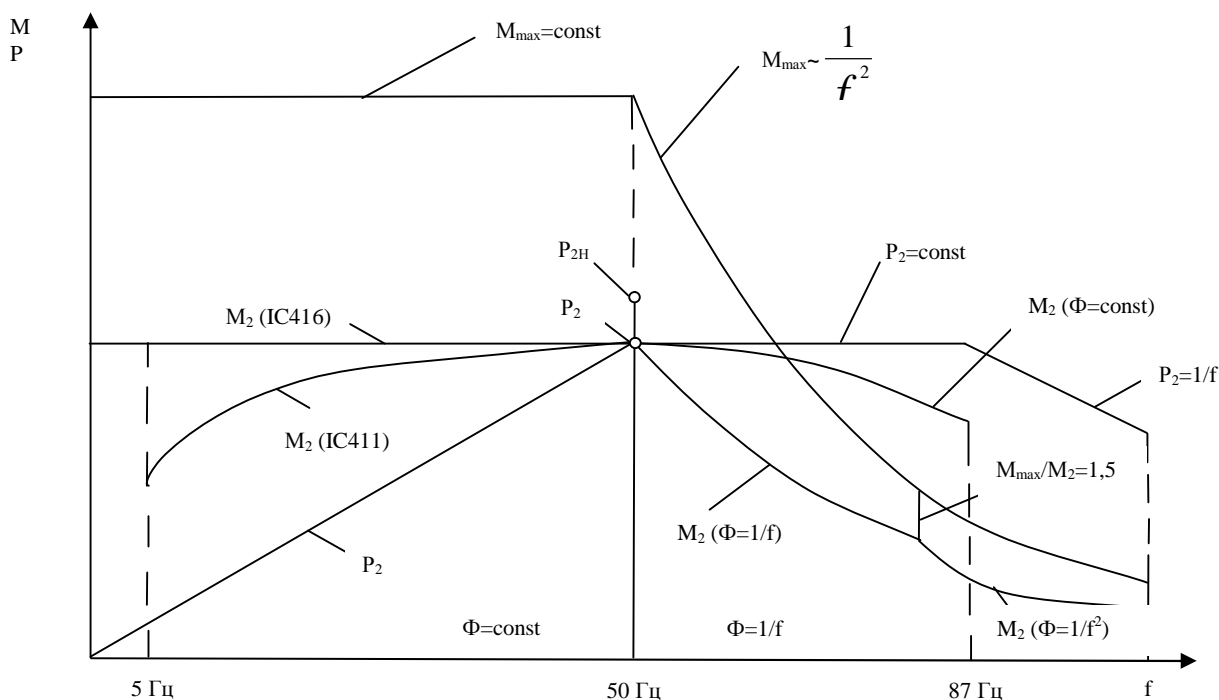


Рисунок 1

На рисунке 2 представлена работа асинхронного двигателя в составе вентиляторной, насосной установки. Для двигателя, работающего от ПЧ с собственным вентилятором (IC411), на всём диапазоне регулирования ниже 50 Гц момент нагрузки M_L меньше допустимого момента двигателя M_2 . Момент M_L уменьшается пропорционально уменьшению скорости в квадрате ($M_L \sim n^2$). Для регулирования в сторону уменьшения частоты требуется выбор двигателя с регламентированной

мощностью P_2 при 50 Гц соответствующей расчетной мощности нагрузки вентилятора. Для регулирования в сторону увеличения частоты необходимо заказывать специальный двигатель с мощностью соответствующей мощности нагрузки вентилятора (точка $P_{L>50Гц}$) при максимальных оборотах (частоте). **Для приводов с вентиляторной характеристикой достаточно применения двигателя с собственным вентилятором (IC411).**

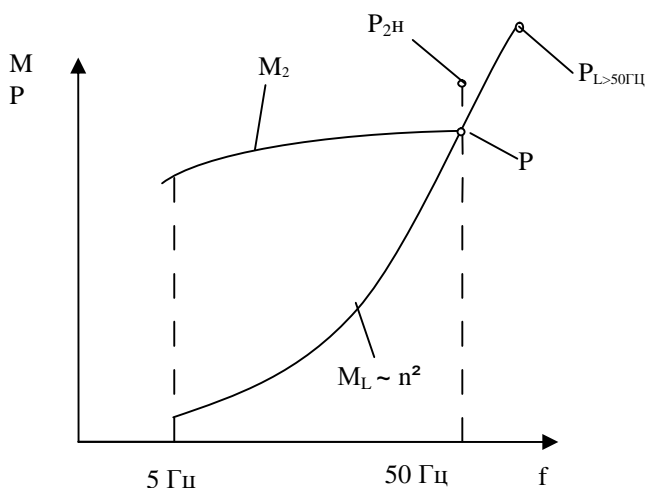


Рисунок 2

P_{2H} – номинальная мощность двигателя при работе от сети
 P_2 – мощность двигателя при работе от ПЧ с частотой 50 Гц
 M_2 – допустимый момент нагрузки двигателя в диапазоне регулирования 1:10 для IC411
 M_L – моментная характеристика насоса (вентилятора, компрессора)

На рисунке 3 представлена работа двигателя со способом охлаждения IC411 для механизмов с постоянным моментом нагрузки не зависящим от оборотов. Из условия диапазона регулирования, например 1:10

(5-50 Гц), выбирается двигатель с регламентированным моментом нагрузки соответствующему или превышающему M_{L24} (моменту нагрузки приводного механизма) и мощностью P_{24} приведенной к 50 Гц.

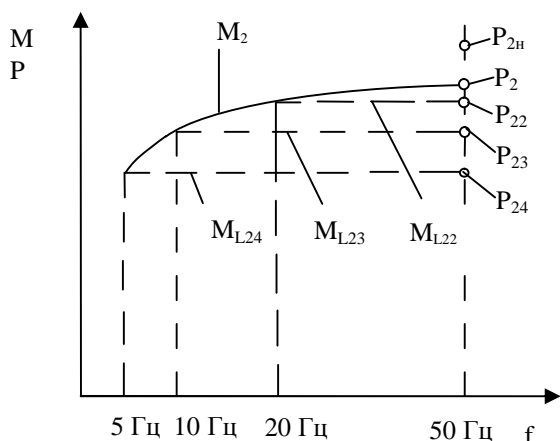


Рисунок 3

P_{2H} – номинальная мощность двигателя при работе от сети
 P_2 – мощность двигателя при работе от ПЧ с частотой 50 Гц
 M_2 – допустимый момент нагрузки двигателя для IC411
 P_{22} – допустимая мощность нагрузки приводного механизма в диапазоне регулирования 1:2,5 для IC411 с частотой 50 Гц
 P_{23} – допустимая мощность нагрузки приводного механизма в диапазоне регулирования 1:5 для IC411 с частотой 50 Гц
 P_{24} – допустимая мощность нагрузки приводного механизма в диапазоне регулирования 1:10 для IC411 с частотой 50 Гц
 M_{L22} – допустимый постоянный момент нагрузки приводного механизма в диапазоне регулирования 1:2,5 для IC411
 M_{L23} – допустимый постоянный момент нагрузки приводного механизма в диапазоне регулирования 1:5 для IC411
 M_{L24} – допустимый постоянный момент нагрузки приводного механизма в диапазоне регулирования 1:10 для IC411

На рисунке 4 представлена работа двигателя со способом охлаждения IC416 для механизмов с постоянным моментом нагрузки не зависящим от оборотов.

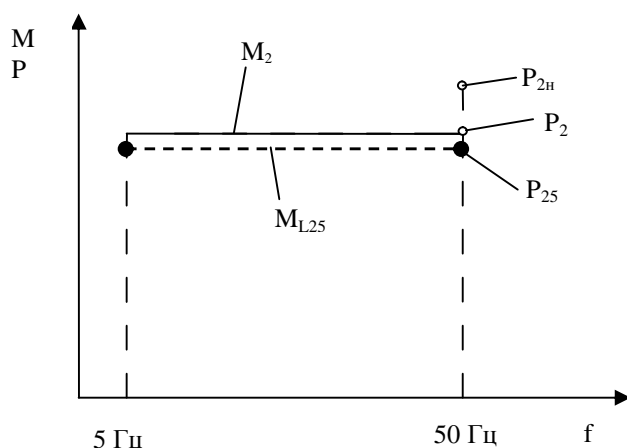


Рисунок 4

Работа двигателя при диапазоне регулирования выше 50 Гц представлена выше на рисунке 1.

Двигатели со способом охлаждения IC411 рекомендуются использовать до частоты 60 Гц. При частотах выше 60 Гц увеличивается уровень шума и механические потери. При частотах выше 60 Гц рекомендуется использовать двигатели со способом охлаждения IC416.

Двигатели со стандартной балансировкой, с допустимой степенью вибрации А по МЭК 60034-14 рекомендуется использовать до частоты 60 Гц. При частотах выше 60 Гц требуется более точная балансировка со степенью вибрации В.

Для увеличения максимального (опрокидывающего) момента двигателя в диапазоне выше 50 Гц с целью увеличения глубины регулирования требуется заказ специального двигателя с пересчитанными обмоточными данными.

Уровень шумов

При работе от сети уровни звукового давления и звуковой мощности частотно-регулируемых двигателей не отличаются от аналогичных показателей для двигателей А и RA стандартного исполнения. При работе от преобразователя частоты в двигателях появляется дополнительная составляющая магнитных шумов, обусловленная высокочастотными колебаниями элементов обмотки статора двигателя вследствие сильно пульсирующего характера тока в этой обмотке, а также составляющая шумов, вызванная пульсирующим вращающим моментом из-за гармонических составляющих тока и напряжения. На частоте 50 Гц при работе от преобразователей частоты уровень звукового давления двигателей может повышаться на величину от 1 до 15 дВ (А) по сравнению с работой от сети.

Для двигателей с самовентиляцией при их работе на скоростях выше скорости, соответствующей частоте 50 Гц, увеличение частоты на каждые 10 Гц приводит к повышению уровню вентиляционного шума в среднем на 3 дВ (А). Реальные значения уровня шума в каждом конкретном случае могут быть сообщены по запросу.

При работе двигателей на повышенных скоростях снижению уровня шума в двигателях способствует использование независимой вентиляции.

Независимо от диапазона регулирования двигатель выбирается с регламентированным моментом нагрузки M₂ и мощностью P₂ равными или превышающими момент нагрузки M_{L25} и мощность P₂₅ приводного механизма.

P_{2н} – номинальная мощность двигателя при работе от сети

P₂ – мощность двигателя при работе от ПЧ с частотой 50 Гц в диапазоне регулирования 1:10 для IC416

M₂ – допустимый постоянный момент нагрузки двигателя в диапазоне регулирования 1:10 для IC416

M_{L25} – постоянный момент нагрузки приводного механизма в диапазоне регулирования 1:10 для IC416

Некоторые двигатели имеют определенный запас по мощности, характеризующийся продолжительным сервис-фактором k_{IC411} и k_{IC416}. Для таких двигателей допускается снижать частоту при сохранении номинальной мощности. Минимальная частота при сохранении номинальной мощности может быть найдена по формуле:

$$f_{\min(IC411)} = \frac{f_H}{k_{IC411}}$$

$$f_{\min(IC416)} = \frac{f_H}{k_{IC416}}$$

Предприятие изготовитель поможет правильно подобрать двигатель и преобразователь частоты при наличии моментной (нагрузочной) характеристики приводного механизма во всем диапазоне регулирования оборотов вращения вала.

Датчик обратной связи

На валу двигателя, со стороны противоположной приво-
ду, по заказу устанавливается инкрементальный энкодер
DFS60B.

Характеристики энкодера указаны ниже.

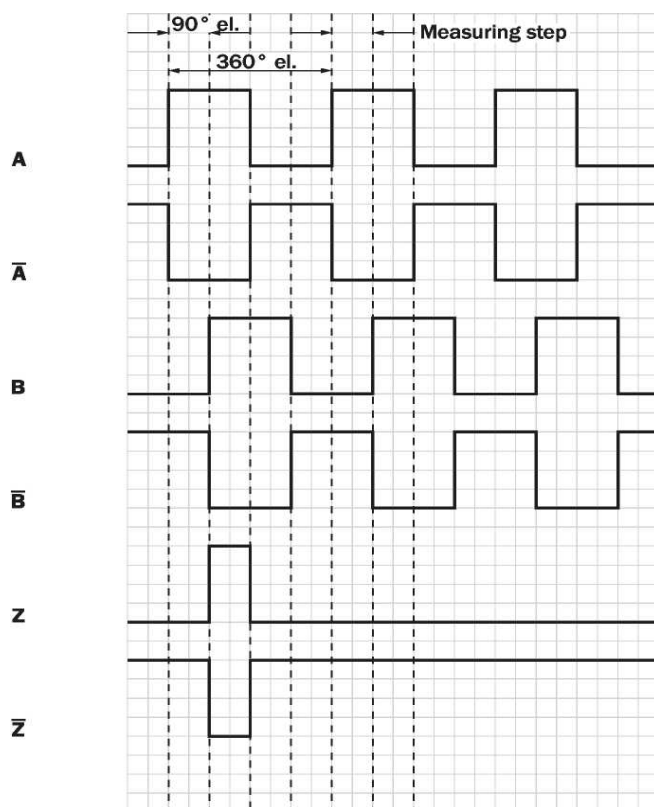
Установка других датчиков обратной связи по согласованию.

Инкрементальный энкодер DFS60B



Технические характеристики по DIN 32878		
Электрический интерфейс	TTL/RS422; HTL/push-pull	
Напряжение питания	4,5 ... 32 В	
Количество импульсов на оборот	1... 10000	
Вес	0,2 кг	
Макс. выходная частота	600 кГц	
Макс. частота вращения	6000 мин ⁻¹	
Макс. угловое ускорение	5 x 10 ⁵ рад/с ²	
Допустимое перемещение вала		
радиальное статическое/динамическое	±0,3/±0,1 мм	
аксиальное статическое/динамическое	±0,5/±0,2 мм	
Срок службы подшипников	3,6 x 10 ¹⁰ оборотов	
Рабочий диапазон температур	-30 ... +100 °С	
Температура хранения	-40 ... +100 °С	
Допустимая влажность	90 %	
Стойкость	к ударам	70 г/6мс
	к вибрации	30г/10...2000 Гц
Степень защиты IEC 60529	IP 65	
Ток нагрузки	30 мА	
Ток потребления без нагрузки	60 мА	

Временная диаграмма

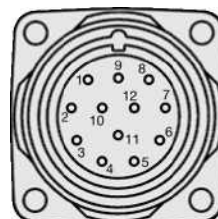


Цоколевка разъема, 8-жильный кабель

Контакт	Цвет жилы	Сигнал
6	Коричневый	- A
5	Белый	A
1	Черный	- B
8	Розовый	B
4	Желтый	- Z
3	Фиолетовый	Z
10	Синий	GND
12	Красный	+Упит
9	Экран	Экран
2	-	*Не соединен
11	-	*Не соединен

Экран со стороны энкодера соединен с корпусом.

Вид на разъем M23



Вращение по часовой стрелке при виде на энкодер со стороны цанги

При заказе укажите: интерфейс, количество импульсов.

Например: DFS60B - HTL, 1024 имп.

Независимая вентиляция

Для двигателей со способом охлаждения IC416 на стороне противоположной приводу устанавливается узел независимой вентиляции с осевым вентилятором. Узел смонтирован внутри кожуха вентилятора или на подшипниковом щите.

Подключение питания независимой вентиляции выведено в отдельную коробку выводов, установленную на кожухе вентилятора, или в основную коробку выводов двигателя.

При подключении питания важно соблюдать фазировку для правильного направления вращения осевого вентилятора указанного стрелкой на кожухе.

Данные по независимой вентиляции указаны в таблице 1.

Таблица 1

Тип двигателя	Характеристики узла независимой вентиляции							
	Напряжение	Частота	Частота вращения	Мощность	Ток	Степень защиты	Допустимая температура окружающей среды	Схема подключения
RA71; A71; RA80	1~ 230В	50	2550	19	0,2	IP54	-40...+75	-
A80; RA90; A90; RA100L; A100S	1~ 230В	50	2650	19	0,2	IP54	-40...+85	-
A100L; RA112; A112	3~ 230/400В Δ/Y	50	2800	53	0,26/0,15	IP44	-25...+75	3а/3б
RA132; A132	3~ 230/400В Δ/Y	50	2800	53	0,26/0,15	IP44	-25...+75	3а/3б
АИР160; RA160 A180; RA180	3~ 400В Y	50	2580	210	0,36	IP44	-25...+55	1
A200; RA200 A225; RA225; RA250	3~ 230/400В Δ/Y	50	1370	170	0,64/0,37	IP44	-25...+65	3а/3б
A250; RA280 A280; RA315S,M	3~ 400В Δ	50	1460	260	0,52	IP54	-40...+60	2
A315; RA315L A355; RA355	3~ 400В Δ	50	1330	585	1,1	IP54	-40...+70	2

Схема подключения узла независимой вентиляции

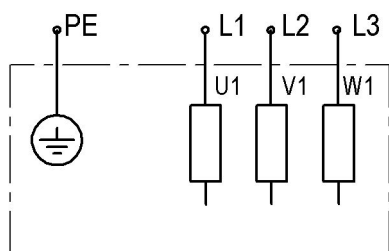


Рисунок 1

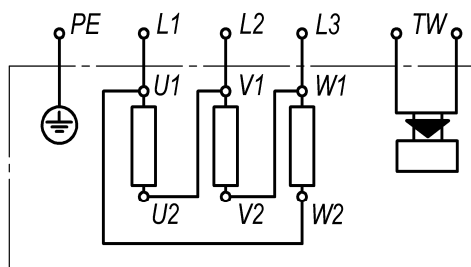


Рисунок 2

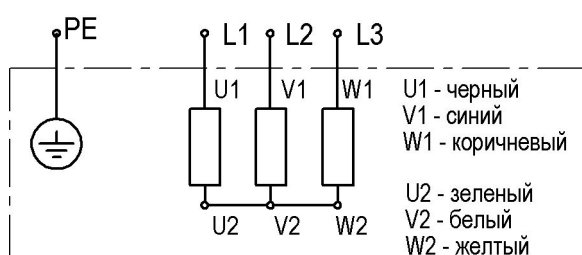


Рисунок 3б

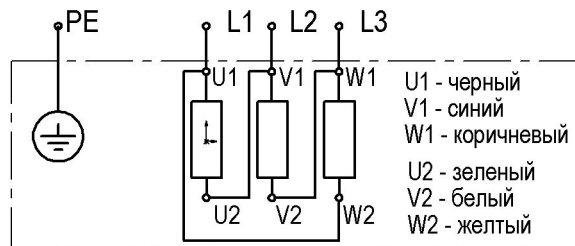


Рисунок 3а

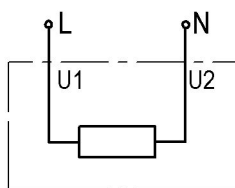


Рисунок 4

Механическое ограничение по скорости вращения вала

При работе двигателя на частотах выше 50 Гц накладываются ограничения по максимально допустимой частоте вращения вала. Эти ограничения вызваны максимально допустимыми частотами вращения подшипников и их допустимым нагревом, а также жесткостью конструкции ротора.

Для двигателей, рассчитанных на частоту 50 Гц, допускается длительная безопасная эксплуатация до частоты 60 Гц. Для эксплуатации свыше частоты 60 Гц до частот соответствующим максимальным допустимым оборотам, указанным в таблицах 2-5 необходимы специальные меры в части балансировки ротора для снижения вибрации и снижения уровня шума.

Максимально допустимая частота вращения вала двигателей серии RA:

- с подшипниками стандартного исполнения указана в таблице 2,

- с открытыми подшипниками и узлом пополнения смазки в таблице 3.

Максимально допустимая частота вращения вала двигателей серии А:

- с подшипниками стандартного исполнения указана в таблице 4,

- с открытыми подшипниками и узлом пополнения смазки в таблице 5.

Изготовление двигателей с частотами вращения вала выше регламентированных по согласованию.

Таблица 2 - Тип RA стандартные подшипники

Число полюсов	Высота оси вращения	71	80	90	100	112	132	160	180	200	225	250	280	315S, М	315L	355
		2	n /mim-1 f / Hz	6000 100	6000 100	6000 100	6000 100	6000 100	6000 100	4500 75	4500 75	3600 60	3600 60	3600 60	3600 60	3600 60
4	n /mim-1 f / Hz	4500 150	4500 150	4500 150	4500 150	4500 150	4500 150	4500 150	4200 140	3300 110	3150 105	3000 100	2550 85	2400 80	3000 100	2700 90
6	n /mim-1 f / Hz			4000 200	4000 200	4000 200	4000 200	4000 200	4000 200	3400 170	3200 160	3000 150	2600 130	2400 120	2800 140	2600 130
8	n /mim-1 f / Hz							3000 200	3000 200	3000 200	3000 200	3000 200	2625 175	2400 160	2700 180	2400 160
12	n /mim-1 f / Hz															

Таблица 3 - Тип RA открытые подшипники

Число полюсов	Высота оси вращения	71	80	90	100	112	132	160	180	200	225	250	280	315S, М	315L	355
		2	n /mim-1 f / Hz							6000 100	6000 100	6000 100	5400 90	4800 80	4200 70	3900 65
4	n /mim-1 f / Hz							4500 150	4500 150	4500 150	4500 150	4500 150	3900 130	3300 110	3000 100	2700 90
6	n /mim-1 f / Hz							4000 200	4000 200	4000 200	4000 200	4000 200	3400 170	3000 150	2800 140	2600 130
8	n /mim-1 f / Hz							3000 200	3000 200	3000 200	3000 200	3000 200	3000 200	2850 190	2700 180	2400 160
12	n /mim-1 f / Hz															

Таблица 4 - Тип А стандартные подшипники

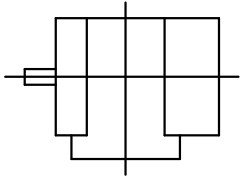
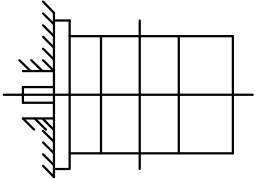
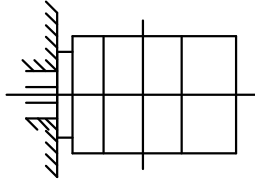
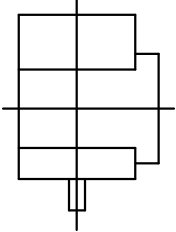
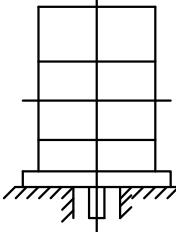
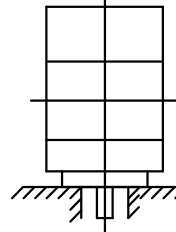
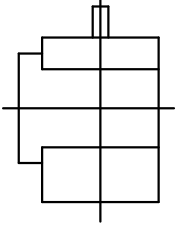
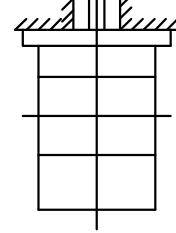
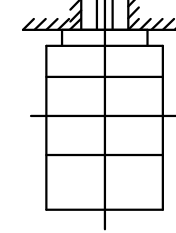
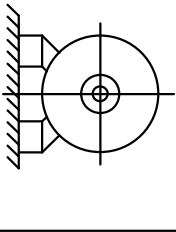
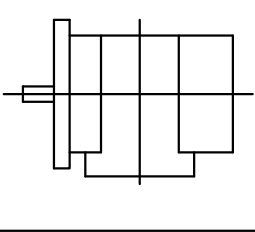
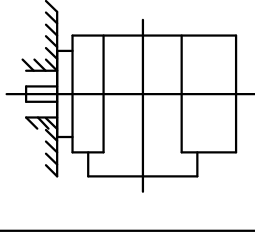
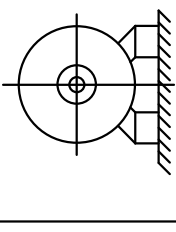
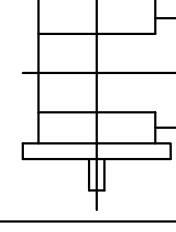
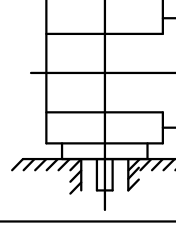
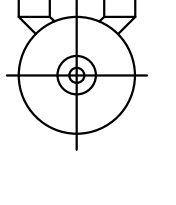
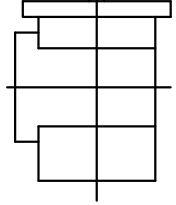
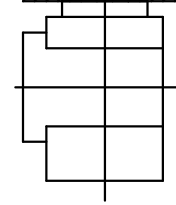
Число полюсов	Высота оси вращения	71	80	90	100	112	132	160	180	200	225	250	280	315S,М	355
		2	n /mim-1 f / Hz	6000 100	6000 100	6000 100	6000 100	6000 100	6000 100	4500 75	4500 75	3600 60	3600 60	3600 60	3600 60
4	n /mim-1 f / Hz	4500 150	4500 150	4500 150	4500 150	4500 150	4500 150	4200 140	3300 110	3150 105	3000 100	2550 85	2400 80	3000 100	2700 90
6	n /mim-1 f / Hz			4000 200	4000 200	4000 200	4000 200	4000 200	3400 170	3200 160	3000 150	2600 130	2400 120	2800 140	2600 130
8	n /mim-1 f / Hz							3000 200	3000 200	3000 200	3000 200	2625 175	2400 160	2700 180	2400 160
12	n /mim-1 f / Hz														

Таблица 5 - Тип А открытые подшипники

Число полюсов	Высота оси вращения	71	80	90	100	112	132	160	180	200	225	250	280	315S,М	355
		2	n /mim-1 f / Hz							6000 100	6000 100	6000 100	4800 80	4200 70	3900 65
4	n /mim-1 f / Hz							4500 150	4500 150	4500 150	4500 150	3900 130	3300 110	3000 100	2700 90
6	n /mim-1 f / Hz							4000 200	4000 200	4000 200	4000 200	3400 170	3000 150	2800 140	2600 130
8	n /mim-1 f / Hz							3000 200	3000 200	3000 200	3000 200	3000 200	2850 190	2700 180	2400 160
12	n /mim-1 f / Hz														

Конструктивные исполнения двигателей по способу монтажа в соответствии с МЭК 60 034-7

Наиболее используемые способы монтажа указаны в таблице.

<p>IM 1001 IM B3</p> 	<p>IM 3001 IM B5</p> 	<p>IM 3601 IM B14</p> 
<p>IM 1011 IM V5</p> 	<p>IM 3011 IM V1</p> 	<p>IM 3611 IM B18</p> 
<p>IM 1031 IM V6</p> 	<p>IM 3031 IM V3</p> 	<p>IM 3631 IM B19</p> 
<p>IM 1051 IM B6</p> 	<p>IM 2001 IM B35</p> 	<p>IM 2101 IM B34</p> 
<p>IM 1061 IM B7</p> 	<p>IM 2011 IM V15</p> 	<p>IM 2111</p> 
<p>IM 1071 IM B8</p> 	<p>IM 2031 IM V36</p> 	<p>IM 2131</p> 

3-фазные асинхронные двигатели с короткозамкнутым ротором
Класс изоляции F. Режим работы S1

Использование	В сети									С преобразователем частоты															J	Масса (IM1001)										
	-									IC411																		IC416								
	-									Вентиляторный			Постоянный															-								
	50									10-50			30-50			20-50			10-50			5-50						C/Ф			C/Ф					
-									1:5			1:1.7			1:2.5			1:5			1:10			-			1:10			-						
Тип	P _{2н} кВт	n _{2н} об/мин	I ₁ А	КПД %	IE	cosφ	M _н Нм	M _{макс} Нм	P ₂ кВт	M ₂ Нм	I ₁ А	P ₂ кВт	M ₂ Нм	I ₁ А	P ₂ кВт	M ₂ Нм	I ₁ А	P ₂ кВт	M ₂ Нм	I ₁ А	P ₂ кВт	M ₂ Нм	I ₁ А	P ₂ кВт	M ₂ Нм	I ₁ А	P ₂ кВт	M ₂ Нм	I ₁ А	C/Ф	P ₂ кВт	M ₂ Нм	I ₁ А	C/Ф	кгм ²	кг
RA160MA8	4	730	10.2	84.0	-	0.71	52	114	4	52	10.2	3.8	50	9.9	3.6	47	9.6	2.7	35	8.7	2.5	32	8.4	1.18	4	52	10.2	1.25	0.096	80	107					
RA160MB8	5.5	730	14	84.0	-	0.71	72	158	5.5	72	14	5.2	68	13.7	4.9	64	13.3	3.8	49	12	3.4	44	11.6	1.05	5.5	72	14	1.25	0.109	85	112					
RA160L8	7.5	730	17.9	84.7	1	0.75	98	216	7.1	93	17.4	6.8	88	17	6.4	83	16.4	4.9	63	14.7	4.4	57	14.2	1.00	7.5	98	17.9	1.14	0.135	102	131					
RA160L8	7.5	730	17.7	86.0	2	0.75	98	216	7.5	98	17.6	7.1	93	17.1	6.7	87	16.6	5.1	66	14.7	4.6	60	14.2	1.00	7.5	98	17.7	1.20	0.135	102	131					
RA180L8	11	730	26	86.3	1	0.75	144	346	10.5	137	25	9.9	130	24	9.3	122	24	7.1	93	21	6.4	83	20	1.00	11	144	26	1.14	0.18	138	158					
RA180L8	11	730	25	88.0	2	0.75	144	346	11	144	25	10.5	137	25	9.8	128	24	7.5	98	21	6.8	88	20	1.02	11	144	25	1.23	0.18	138	158					
RA200L8	15	730	32	88.0	-	0.80	196	490	15	196	32	14.3	186	31	13.8	181	31	11.9	155	28	11.3	147	27	1.05	15	196	32	1.23	0.231	165	195					
RA225S8	18.5	728	40	89.0	-	0.78	243	610	17.8	233	40	16.9	222	38	16.4	215	38	14.2	184	35	13.4	175	34	1.00	18.5	243	40	1.12	0.28	180	210					
RA225M8	22	725	49	88.8	-	0.77	290	720	21	274	47	20	260	46	19.2	252	45	16.6	217	42	15.7	205	41	1.00	22	290	49	1.11	0.307	195	235					
RA250M8	30	735	66	90.2	1	0.77	390	1050	29	373	64	27	354	62	27	351	62	23	302	57	22	287	56	1.00	30	390	66	1.07	0.553	316	316					
RA250M8	30	735	65	91.0	2	0.77	390	1050	30	390	65	29	370	63	28	366	63	24	316	58	23	300	57	1.01	30	390	65	1.13	0.553	316	316					
RA280S8	37	735	77	91.1	1	0.80	480	1200	35	460	75	34	440	73	33	430	72	30	384	68	29	373	67	1.00	37	480	77	1.04	1.01	435	435					
RA280S8	37	738	76	92.1	2	0.80	480	1200	37	480	76	35	450	74	34	450	73	31	400	69	30	388	67	1.06	37	480	76	1.16	1.01	435	435					
RA280M8	45	735	93	91.5	1	0.80	580	1450	44	570	92	41	540	89	41	530	88	37	470	82	35	460	81	1.00	45	580	93	1.06	1.19	480	480					
RA280M8	45	735	92	92.5	2	0.80	580	1510	45	580	92	43	560	89	42	540	88	38	490	83	37	470	82	1.03	45	580	92	1.12	1.19	480	480					
RA315S8	55	735	113	92.1	1	0.80	710	1920	53	690	111	51	660	108	50	640	106	45	580	100	43	560	98	1.00	55	710	113	1.06	1.5	570	570					
RA315S8	55	735	112	93.0	2	0.80	710	1920	55	710	112	52	680	109	51	660	107	46	600	101	45	580	99	1.03	55	710	112	1.12	1.5	570	570					
RA315M8	75	740	154	92.5	1	0.80	970	2720	71	910	148	67	870	144	66	850	142	59	760	134	57	740	132	1.00	75	970	154	1.03	1.96	705	705					
RA315M8	75	740	152	93.6	2	0.80	970	2720	73	950	150	70	900	146	68	880	144	62	790	135	60	770	133	1.00	75	970	152	1.07	1.96	705	705					
RA315LA8	90	740	177	94.0	-	0.82	1160	2670	90	1160	177	85	1100	171	85	1100	171	77	990	160	74	950	156	1.00	90	1160	177	1.05	3.8	970	970					
RA315LB8	110	742	224	94.4	-	0.79	1420	3980	106	1370	219	101	1300	213	101	1300	213	91	1170	201	87	1120	196	1.00	110	1420	224	1.02	4.5	1060	1060					
RA355SMA8	132	743	263	94.3	1	0.81	1700	4250	131	1690	262	125	1600	253	122	1570	250	111	1420	235	107	1370	230	1.00	132	1700	263	1.02	7.2	1490	1490					
RA355SMA8	132	743	262	94.5	2	0.81	1700	4250	132	1700	262	125	1610	253	123	1580	250	111	1430	235	107	1370	231	1.06	132	1700	262	1.08	7.2	1490	1490					
RA355SMB8	160	743	317	94.8	-	0.81	2060	4940	160	2060	317	152	1950	306	149	1910	302	135	1730	284	130	1670	279	1.00	160	2060	317	1.03	8.7	1635	1635					
RA355MLA8	200	743	400	95.3	-	0.79	2570	4880	200	2570	400	190	2440	391	186	2390	386	168	2160	365	162	2080	358	1.00	200	2570	400	1.03	10.5	1890	1890					
RA355MLB8	250	744	500	95.6	2	0.80	3210	8990	235	3010	480	223	2860	460	218	2800	460	197	2530	430	190	2440	420	1.00	241	3090	480	1.00	12.9	2100	2100					
RA355MLB8	250	744	500	95.8	3	0.80	3210	8990	250	3210	500	238	3050	480	233	2980	470	210	2700	450	203	2600	440	1.00	250	3210	500	1.03	12.9	2100	2100					
RA200LB12	7.5	478	22	81.0	-	0.64	150	270	7.5	150	22	7.1	142	22	7	139	21	6	118	20	5.6	111	20	1.00	7.5	150	22	1.25	0.204	195	195					
RA200LC12	9	480	25	83.9	-	0.66	179	358	9	179	25	8.6	170	24	8.4	167	24	7.1	141	23	6.7	133	22	1.05	9	179	25	1.25	0.287	210	210					
RA250MA12	18.5	485	48	86.0	-	0.68	364	950	17.5	345	47	16.7	327	46	16.3	320	45	14.1	276	43	13.4	262	42	1.00	18.5	364	48	1.16	0.825	320	320					

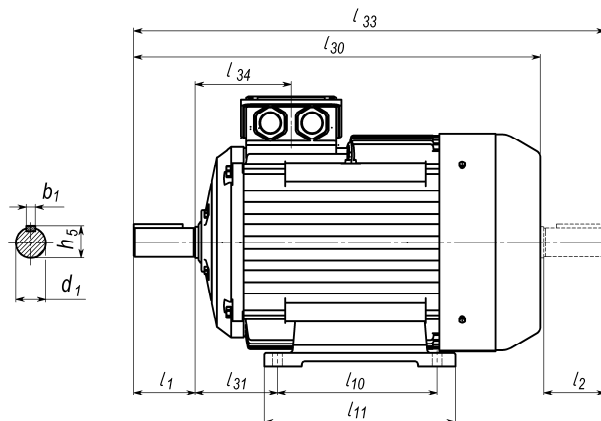
Класс энергоэффективности (IE) указан условно

**3-фазные асинхронные двигатели с короткозамкнутым ротором
Класс изоляции F. Режим работы S1**

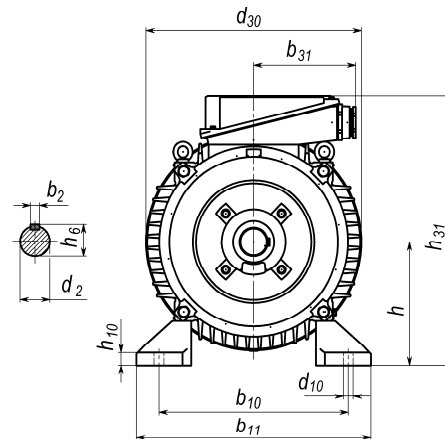
Использование Вид охлаждения Момент нагрузки Частота, Гц Диапазон регулирования	В сети									С преобразователем частоты															J	Масса (IM1001)								
	IC411																		IC416															
	Вентиляторный									Постоянный									C/Φ	5-50			C/Φ											
	10-50			30-50			20-50			10-50			5-50			1:10																		
Тип	P _{2н}	п _{2н}	I ₁	КПД	IE	cosφ	M _н	M _{макс}	P ₂	M ₂	I ₁	P ₂	M ₂	I ₁	P ₂	M ₂	I ₁	P ₂	M ₂	I ₁	P ₂	M ₂	I ₁	P ₂	M ₂	I ₁	P ₂	M ₂	I ₁	P ₂	M ₂	I ₁	кгм ²	кг
	кВт	об/мин	A	%	-	-	Нм	Нм	кВт	Нм	A	кВт	Нм	A	кВт	Нм	A	кВт	Нм	A	кВт	Нм	A	кВт	Нм	A	кВт	Нм	A	кВт	Нм	A		
AIP160S8	7.5	730	17.9	84.7	1	0.75	98	216	7.1	93	17.4	6.8	88	17	6.4	83	16.4	4.9	63	14.7	4.4	57	14.2	1.00	7.5	98	17.9	1.14	0.135	102	131			
AIP160S8	7.5	730	17.7	86.0	2	0.75	98	216	7.5	98	17.6	7.1	93	17.1	6.7	87	16.6	5.1	66	14.7	4.6	60	14.2	1.00	7.5	98	17.7	1.20	0.135	102	131			
AIP160M8	11	730	26	86.3	1	0.75	144	346	10.5	137	25	9.9	130	24	9.3	122	24	7.1	93	21	6.4	83	20	1.00	11	144	26	1.14	0.18	138	158			
AIP160M8	11	730	25	88.0	2	0.75	144	346	11	144	25	10.5	137	25	9.8	128	24	7.5	98	21	6.8	88	20	1.02	11	144	25	1.23	0.18	138	158			
A180M8	15	730	34	88.0	-	0.76	196	530	14.3	186	33	13.6	177	32	12.7	166	31	9.7	126	28	8.8	114	27	1.00	15	196	34	1.14	0.214	154	180			
A200M8	18.5	728	40	89.0	-	0.78	243	610	17.8	233	40	16.9	222	38	16.4	215	38	14.2	184	35	13.4	175	34	1.00	18.5	243	40	1.12	0.28	180	210			
A200L8	22	725	49	88.8	-	0.77	290	720	21	274	47	20	260	46	19.2	252	45	16.6	217	42	15.7	205	41	1.00	22	290	49	1.11	0.307	195	235			
A225M8	30	735	66	90.2	1	0.77	390	1050	29	373	64	27	354	62	27	351	62	23	302	57	22	287	56	1.00	30	390	66	1.07	0.553	316	316			
A225M8	30	735	65	91.0	2	0.77	390	1050	30	390	65	29	370	63	28	366	63	24	316	58	23	300	57	1.01	30	390	65	1.13	0.553	316	316			
A250S8	37	735	77	91.1	1	0.80	480	1200	35	460	75	34	440	73	33	430	72	30	384	68	29	373	67	1.00	37	480	77	1.04	1.01	435	435			
A250S8	37	738	76	92.1	2	0.80	480	1200	37	480	76	35	450	74	34	450	73	31	400	69	30	388	67	1.06	37	480	76	1.16	1.01	435	435			
A250M8	45	735	93	91.5	1	0.80	580	1450	44	570	92	41	540	89	41	530	88	37	470	82	35	460	81	1.00	45	580	93	1.06	1.19	480	480			
A250M8	45	735	92	92.5	2	0.80	580	1510	45	580	92	43	560	89	42	540	88	38	490	83	37	470	82	1.03	45	580	92	1.12	1.19	480	480			
A280S8	55	735	113	92.1	1	0.80	710	1920	53	690	111	51	660	108	50	640	106	45	580	100	43	560	98	1.00	55	710	113	1.06	1.5	570	570			
A280S8	55	735	112	93.0	2	0.80	710	1920	55	710	112	52	680	109	51	660	107	46	600	101	45	580	99	1.03	55	710	112	1.12	1.5	570	570			
A280M8	75	740	154	92.5	1	0.80	970	2720	71	910	148	67	870	144	66	850	142	59	760	134	57	740	132	1.00	75	970	154	1.03	1.96	705	705			
A280M8	75	740	152	93.6	2	0.80	970	2720	73	950	150	70	900	146	68	880	144	62	790	135	60	770	133	1.00	75	970	152	1.07	1.96	705	705			
A315S8	90	740	177	94.0	-	0.82	1160	2670	90	1160	177	85	1100	171	85	1100	171	77	990	160	74	950	156	1.00	90	1160	177	1.05	3.8	970	970			
A315M8	110	742	224	94.4	-	0.79	1420	3980	106	1370	219	101	1300	213	101	1300	213	91	1170	201	87	1120	196	1.00	110	1420	224	1.02	4.5	1060	1060			
A355SMA8	132	743	263	94.3	1	0.81	1700	4250	131	1690	262	125	1600	253	122	1570	250	111	1420	235	107	1370	230	1.00	132	1700	263	1.02	7.2	1490	1490			
A355SMA8	132	743	262	94.5	2	0.81	1700	4250	132	1700	262	125	1610	253	123	1580	250	111	1430	235	107	1370	231	1.06	132	1700	262	1.08	7.2	1490	1490			
A355SMB8	160	743	317	94.8	-	0.81	2060	4940	160	2060	317	152	1950	306	149	1910	302	135	1730	284	130	1670	279	1.00	160	2060	317	1.03	8.7	1635	1635			
A355MLA8	200	743	400	95.3	-	0.79	2570	4880	200	2570	400	190	2440	391	186	2390	386	168	2160	365	162	2080	358	1.00	200	2570	400	1.03	10.5	1890	1890			
A355MLB8	250	744	500	95.6	2	0.80	3210	8990	235	3010	480	223	2860	460	218	2800	460	197	2530	430	190	2440	420	1.00	241	3090	480	1.00	12.9	2100	2100			
A355MLB8	250	744	500	95.8	3	0.80	3210	8990	250	3210	500	238	3050	480	233	2980	470	210	2700	450	203	2600	440	1.00	250	3210	500	1.03	12.9	2100	2100			

Класс энергоэффективности (IE) указан условно

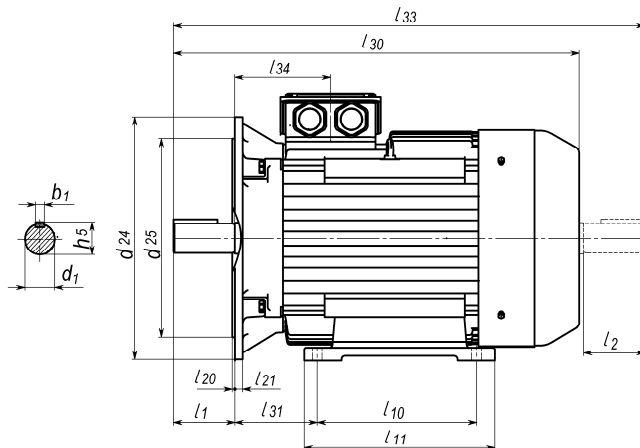
Габаритный чертеж IM 1001 / IM B3



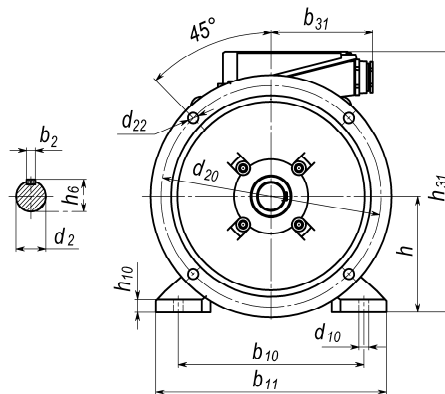
Dimension drawing IM 1001 / IM B3



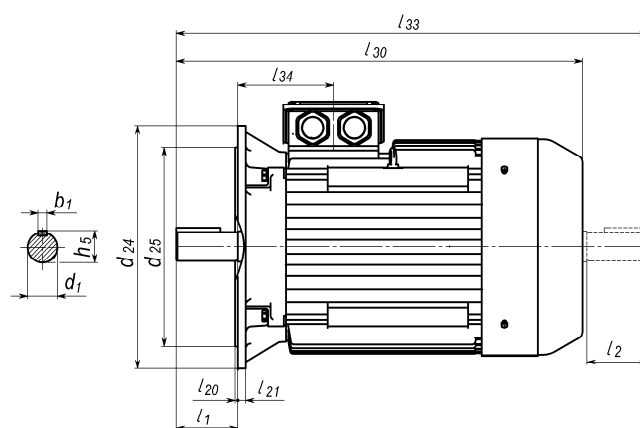
Габаритный чертеж IM 2001 / IM B35



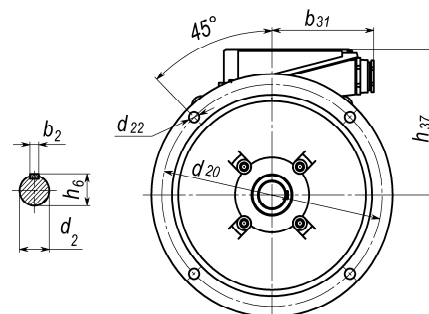
Dimension drawing IM 2001 / IM B35



Габаритный чертеж IM 3001 / IM B5



Dimension drawing IM 3001 / IM B5



Особое примечание

Для двигателей, изготавливаемых:

- с вентилятором-наездником для монтажных исполнений IMXXX2,
 - с инкрементальным датчиком частоты вращения для монтажных исполнений IMXXX2,
 - с электромагнитным тормозом для всех монтажных исполнений,
 - специальными выходными валами по индивидуальному заказу,
- размеры L_{30} и L_{33} уточняются при каждом заказе, остальные размеры без изменений.

Привязка мощностей к установочно-присоединительным размерам по стандартам **DIN EN 50347**
 Power depends on mounting and overall dimensions according to **DIN EN 50347**

Размеры в мм

Dimensions in mm

Тип Type	Число полюсов No. of poles	ГОСТ I ₃₀ DIN EN L		h 31 b 31 HD			
		IC411	IC416	IC411	IC416	IC411	IC416
RA71	2,4	246	285	188	188	75	75
RA80	A2,4,B4	276	315	197	197	75	75
RA80	B2	296	335	197	197	75	75
RA90S	2	305	375	217	217	75	75
RA90S	4,6	305	375	217	217	75	75
RA90L	2	325	395	217	217	75	75
RA90L	4,6	325	395	217	217	75	75
RA100L	2	360	430	227	227	75	75
RA100L	A4,6	360	430	227	227	75	75
RA100L	B4	383	451	227	227	75	75
RA112M	2,4,6	420	510	277	277	83	83
RA132S	A2,4,6	475	560	310	310	83	83
RA132S	B2	505	590	310	310	83	83
RA132M	MA2,4,6	505	590	310	310	83	83
RA132MB	4	545	630	310	310	83	83
RA160M	2,4,6,8	605	715	405	430	160	205
RA160L	2,4,6,8	645	755	405	430	160	205
RA180M	2,4	645	755	425	450	160	205
RA180L	4,6,8	645	755	425	450	160	205
RA200LA, LB	2	720	885	475	475	205	205
RA200L	4,6,8	720	885	475	475	205	205
RA225M	2	805	970	500	500	205	205
RA225S	4,8	750	915	500	500	205	205
RA225M	4,6,8	835	1000	500	500	205	205
RA250M	2	870	1040	540	540	205	205
RA250M	4,6,8	870	1040	540	540	205	205
RA280S	2	930	1150	645	645	225	225
RA280S	4,6,8	930	1150	645	645	225	225
RA280M	2	930	1150	645	645	225	225
RA280M	6,8	930	1150	645	645	225	225
RA280M	4	990	1210	645	645	225	225
RA315S	2	1075	1270	680	680	225	225
RA315S	6,8	1075	1240	680	680	225	225
RA315S	4	1080	1300	680	680	225	225
RA315M	2	1050	1270	680	680	225	225
RA315M	6,8	1220	1365	680	680	225	225
RA315M	4	1205	1350	680	680	225	225
RA315L	A4,A6,A8, B6,B8	1275	1415	795	770	260	260
RA315L	2	1245	1385	795	770	260	260
RA315L	B4,B6	1275	1415	795	770	260	260
RA355SM	2	1475	1560	925	925	300	300
RA355ML	2	1620	1705	925	925	300	300
RA355SM	4,6,8	1515	1600	925	925	300	300
RA355ML	4,6,8	1660	1745	925	925	300	300

Остальные размеры, не указанные в таблице, по габаритным чертежам в каталоге на двигатели общепромышленного исполнения.

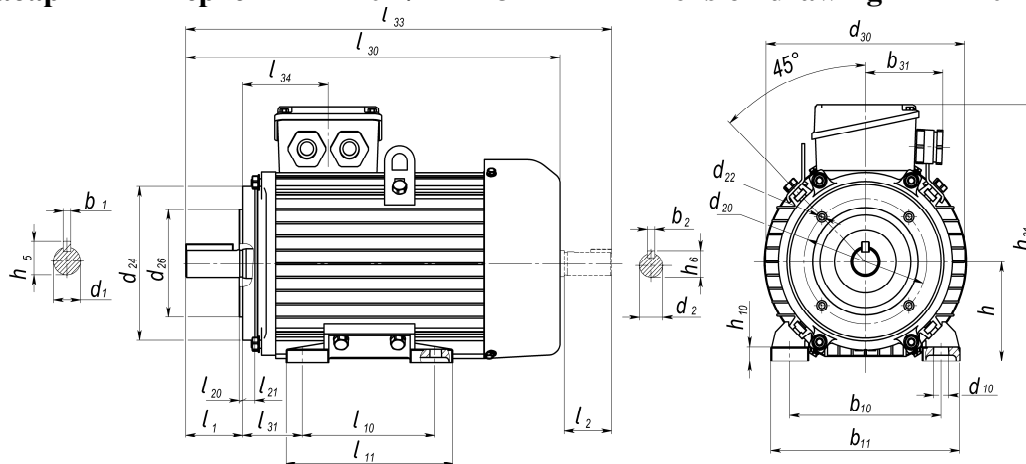
Привязка мощностей к установочно-присоединительным размерам по **ГОСТ 31606**
 Power depends on mounting and overall dimensions according to **GOST 31606**

Размеры в мм		Dimensions in mm					
Тип	Число полюсов No. of poles	l30		h 31		b 31	
Type		IC411	IC416	IC411	IC416	IC411	IC416
A71	A2,A4; B4	276	315	188	188	75	75
A71B	2	296	335	188	188	75	75
A80A	2	300	375	207	207	75	75
A80A	4,6	300	375	207	207	75	75
A80B	2	320	395	207	207	75	75
A80B	4,6	320	395	207	207	75	75
A90L	2	355	425	217	217	75	75
A90L	4,6	355	425	217	217	75	75
A100S	2	381	451	227	227	75	75
A100S	4	381	450	227	227	75	75
A100L	2,4,6	420	535	277	277	83	83
A112M	A6	440	535	297	297	83	83
A112M	2,4,B6	475	570	297	297	83	83
A132S	4,6	505	595	330	330	83	83
A132M	2	505	595	330	330	83	83
A132M	4,6	545	635	330	330	83	83
AIP160S	2	605	715	405	430	160	205
AIP160S	4,6,8	605	715	405	430	160	205
AIP160M	2	645	755	405	430	160	205
AIP160M	4,6,8,12,16	645	755	405	430	160	205
A180S	2	645	755	425	450	160	205
A180M	2	705	815	425	450	160	205
A180S	4	645	755	425	450	160	205
A180M	6	705	815	425	450	160	205
A180M	4,8	705	815	425	450	160	205
A180M	A12,B12	720	885	455	455	205	205
A200M	2,12	720	885	475	475	205	205
A200L	2,A12	805	970	475	475	205	205
A200M	4,6,8	750	915	475	475	205	205
A200L	4,6,8	835	1000	475	475	205	205
A200LB	12	840	1005	490	490	205	205
A225M	2	840	1010	515	515	205	205
A225M	4,6,8,A12	870	1040	515	515	205	205
A250S	2	930	1150	615	615	225	225
A250M	2	930	1150	615	615	225	225
A250S	4,6,8,10,12	930	1150	615	615	225	225
A250M	6,8,10,12	930	1150	615	615	225	225
A250M	4	990	1210	615	615	225	225
A280S	2	1050	1270	645	645	225	225
A280S	6,8,10,12	1075	1240	645	645	225	225
A280S	4	1080	1300	645	645	225	225
A280M	2	1050	1270	645	645	225	225
A280M	6,8,10,12	1220	1365	645	645	225	225
A280M	4	1205	1350	645	645	225	225
A315S	2	1245	1385	770	770	260	260
A315S	4,6,8,10,12	1275	1415	795	770	260	260
A315M	2	1245	1385	770	770	260	260
A315M	B2	1300	1440	770	770	260	260
A315M	6,8,10,12	1275	1415	795	770	260	260
A315M	4	1275	1415	795	770	260	260
A355SM	2	1475	1560	925	925	300	300
A355ML	2	1620	1705	925	925	300	300
A355SM	4,6,8,10,12	1515	1600	925	925	300	300
A355ML	4,6,8,10,12	1660	1745	925	925	300	300

Остальные размеры, не указанные в таблице, по габаритным чертежам в каталоге на двигатели общепромышленного исполнения.

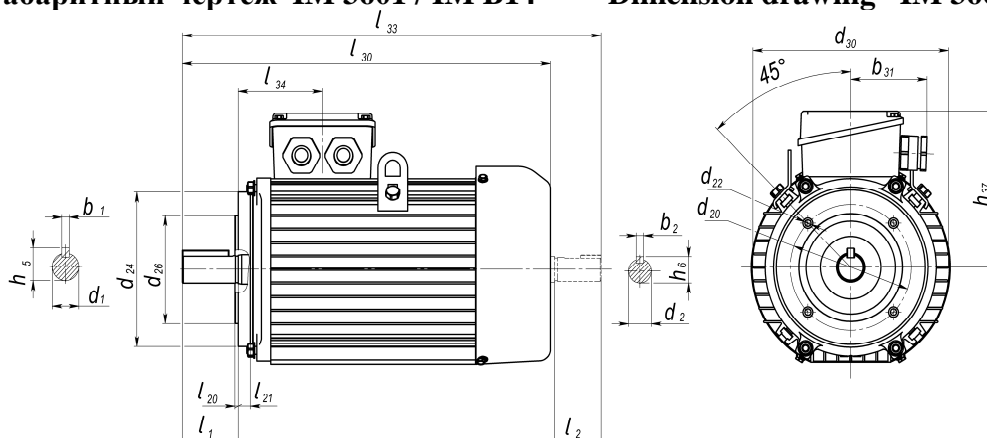
Габаритный чертеж IM 2101 / IM B34

Dimension drawing IM 2101 / IM B34



Габаритный чертеж IM 3601 / IM B14

Dimension drawing IM 3601 / IM B14



Особое примечание

Для двигателей, изготавливаемых:

- с вентилятором-наездником для монтажных исполнений IMXXX2,
 - с инкрементальным датчиком частоты вращения для монтажных исполнений IMXXX2,
 - с электромагнитным тормозом для всех монтажных исполнений,
 - специальными выходными валами по индивидуальному заказу,
- размеры L_{30} и L_{33} уточняются при каждом заказе, остальные размеры без изменений.

Привязка мощностей к установочно-присоединительным размерам по стандартам **DIN EN 50347**
 Power depends on mounting and overall dimensions according to **DIN EN 50347**

Размеры в мм		Dimensions in mm			
Тип Type	Число полюсов No . of poles	Обозначение фланца Flange number		ГОСТ 1 ₃₀ DIN k	
		ГОСТ	DIN	IC411	IC416
RA71	2,4	FT85 FT115	C105 C140	236	280
RA80	A2,4,B4 B2	FT100 FT130	C120 C160	271 (291)	315 335
RA90S	2	FT115 FT130	C140 C160	300	395
RA90S	4,6	FT115 FT130	C140 C160	300	375
RA90L	2	FT115 FT130	C140 C160	320	415
RA90L	4,6	FT115 FT130	C140 C160	320	395
RA100L	2	FT130 FT165	C160 C200	355	450
RA100L	A4,6	FT130 FT165	C160 C200	355	430
RA100L	B4	FT130 FT165	C160 C200	378	453
RA112M	2,4,6	FT130 FT165	C160 C200	420	510
RA132S	2,4,6	FT165	C200	505	590
RA132M	2	FT165	C200	505	590
RA132M	4,6	FT165	C200	545	630

Привязка мощностей к установочно-присоединительным размерам по **ГОСТ 31606**
 Power depends on mounting and overall dimensions according to **GOST 31606**

Размеры в мм		Dimensions in mm			
Тип Type	Число полюсов No . of poles	Обозначение фланца Flange number		ГОСТ 1 ₃₀ DIN k	
		ГОСТ	DIN	IC411	IC416
A71	A2,4,B4 B2	FT85 FT115	C105 C140	271 (291)	
A80A	2	FT100 FT130	C120 C160	300	395
A80A	4,6	FT100 FT130	C120 C160	300	375
A80B	2	FT100 FT130	C120 C160	320	415
A80B	4,6	FT100 FT130	C120 C160	320	395
A90L	2	FT115 FT130	C140 C160	350	445
A90L	4,6	FT115 FT130	C140 C160	350	425
A100S	2	FT130 FT165	C160 C200	376	470
A100S	4,6	FT130 FT165	C160 C200	376	450
A100L	2,4,6	FT130 FT165	C160 C200	420	510
A112M	A6	FT130 FT165	C160 C200	440	530
A112M	2,4,B6	FT130 FT165	C160 C200	475	565
A132S	2,4,6	FT130 FT150	C160 C180	505	590
A132M	2	FT130 FT150	C160 C180	505	590
A132M	4,6	FT130 FT150	C160 C180	545	630

Остальные размеры не указанные в таблице по габаритным чертежам в каталоге на двигатели общепромышленного исполнения.