

Трёхфазные низковольтные частотно-регулируемые электродвигатели с короткозамкнутым ротором для привода кранов

Серия **АМТК- F**



ISO 9001

Каталог

Система менеджмента качества
сертифицирована по ISO 9001:2008



Management system

Quality system is certificated according
to ISO 9001:2008

Содержание	Стр.
1. Код продукции.....	3
2. Пример обозначения двигателей при заказе	4
3. Введение.....	5
4. Порядок расчета двигателей, применяемых в режимах регулирования	6
5. Рекомендации по выбору двигателей.....	7
6. Механическое ограничение по скорости вращения вала	12
7. Конструктивные исполнения двигателей.....	14
8. Энергетические показатели двигателей	15
9. Выбор мощности двигателей для режима работы S3.....	20
10. Габаритные чертежи двигателей	25
11. Опросный лист	32

Редакция 24.11.2016

Россия, 150040, г. Ярославль, проспект Октября, 74
тел.: (4852) 78-00-00, факс: (4852) 78-00-01
e-mail: info@eldin.ru, internet: http://www.eldin.ru

Russia, 150040, Yaroslavl, Prosp. Oktyabrya, 74
tel: +7 (4852) 78-00-00, fax: +7 (4852) 78-00-01
e-mail: info@eldin.ru, internet: http://www.eldin.ru

Код продукции

Для идентификации нашей продукции основного исполнения используется 14 позиционный код.

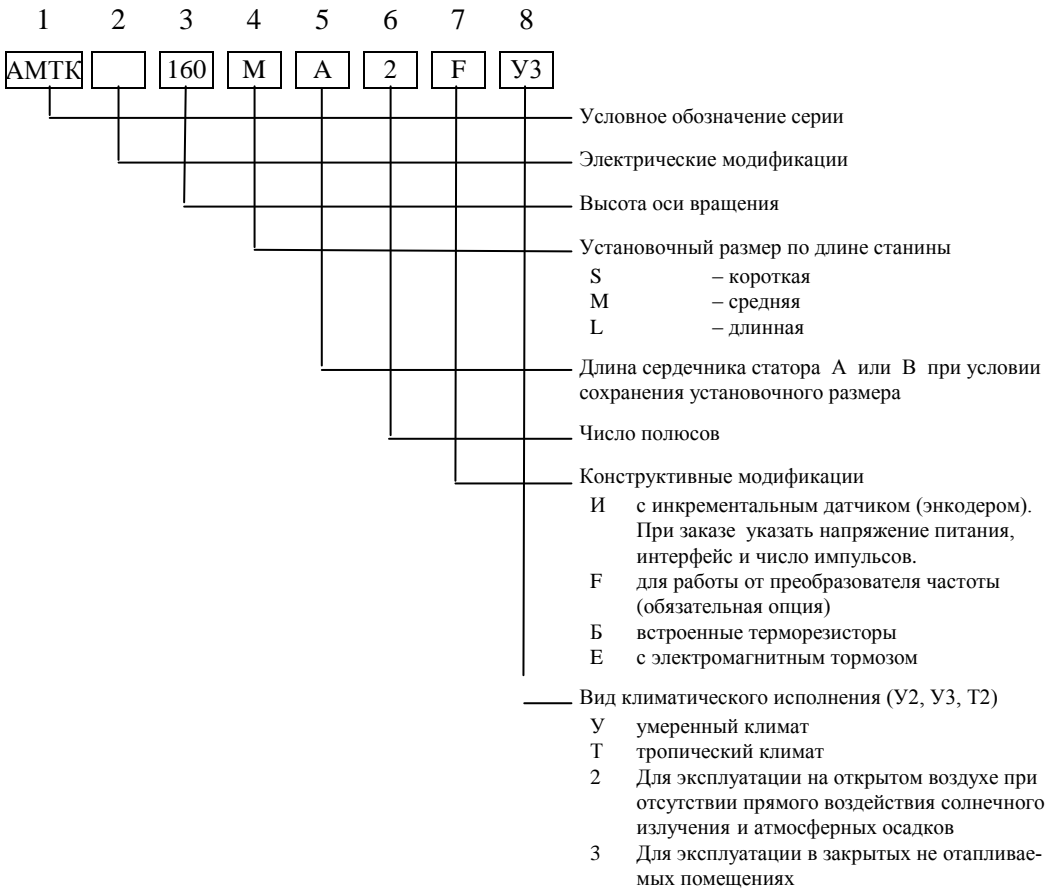
Код состоит из двух блоков.

Code of the products

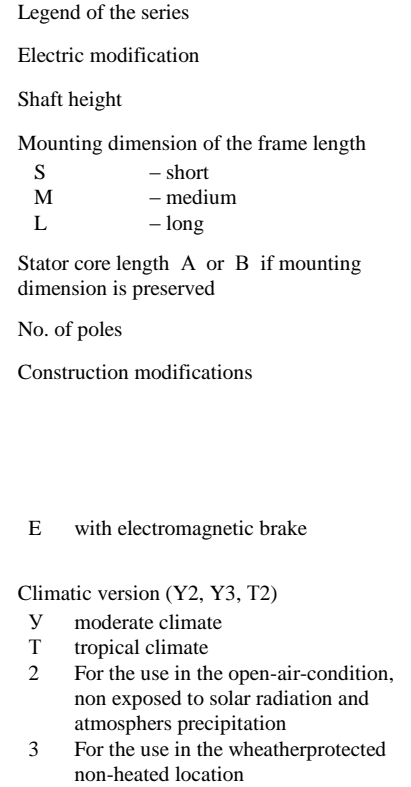
14 positioned code is used for the identification of our products of the basic construction.

The code consists of two blocks.

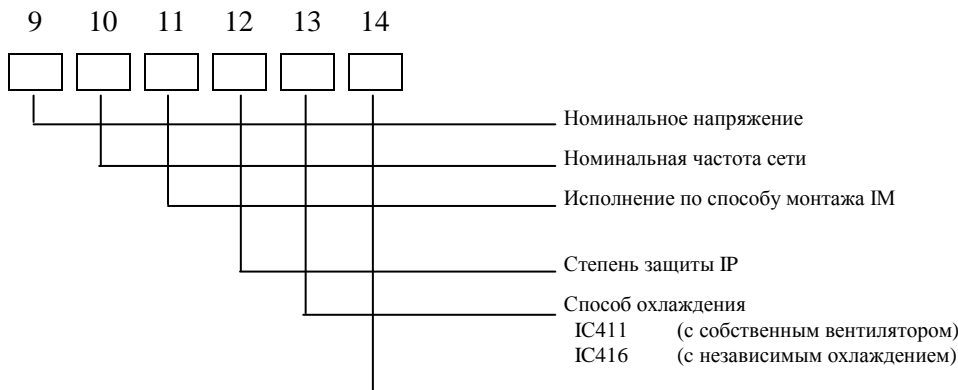
Блок I



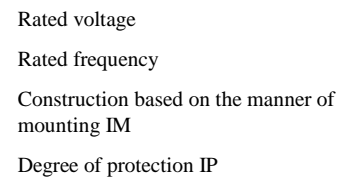
Block I



Блок II



Block II



Дополнительные требования:

- режим работы и продолжительность включения (S3, ПВ-40%)
- диапазон регулирования оборотов или частоты (150-1500 об/мин) или (5-50 Гц)
- характеристика момента нагрузки в диапазоне регулирования
- исполнение вводного устройства
- конструктивное исполнение станины
- окраска
- упаковка
- другие требования
- двигатели могут комплектоваться преобразователями частоты и шкафами управления

Additional requirements:

-
- nput device
- frame type of construction
- painting
- packing
- other requirements
-

Пример обозначения при заказе:

Двигатель
АМТК280М6ФИБУ3; 108 кВт; 380 В;
50 Гц; IM1003; IP54, IC416; S3; ПВ-40%;
диапазон регулирования 1:10 (5-50 Гц);
класс изоляции F

Двигатель
АМТК280М6ФБТ2; 80 кВт; 380 В; 50 Гц;
IM1004; IP54, IC411; S3; ПВ-40%; диапа-
зон регулирования 1:10 (5-50 Гц); класс
изоляции H

Двигатель
АМТК280М6ЕФБУ3; 108 кВт; 380 В;
50 Гц; IM1003; IP54, IC416; S3; ПВ-40%;
диапазон регулирования 1:10 (5-50 Гц);
класс изоляции F

Двигатель асинхронный для привода кранов, с высотой оси вращения 280 мм; 108 кВт; 1000 об/мин; 380 В; 50 Гц; для работы от преобразователя частоты; с энкодером; с встроенными датчиками температуры; для умеренного климата категория размещения 3; исполнение на лапах без фланца, с одним коническим концом вала; степень защиты IP54; с узлом независимой вентиляции; режим работы S3 ПВ-40%; с диапазоном регулирования 1:10 (5-50 Гц); класс изоляции F

Двигатель асинхронный для привода кранов, с высотой оси вращения 280 мм; 80 кВт; 1000 об/мин; 380 В; 50 Гц; для работы от преобразователя частоты; с встроенными датчиками температуры; для тропического климата, категория размещения 2; исполнение на лапах без фланца, с двумя коническими концами вала; степень защиты IP54; с собственным вентилятором; режим работы S3 ПВ-40%; с диапазоном регулирования 1:10 (5-50 Гц); класс изоляции H

Двигатель асинхронный для привода кранов, с высотой оси вращения 280 мм; 108 кВт; 1000 об/мин; 380 В; 50 Гц; со встроенным электромагнитным тормозом (для тормоза указать необходимый тормозной момент и наличие или отсутствие ручного растормаживающего устройства); для работы от преобразователя частоты; с энкодером; с встроенными датчиками температуры; для умеренного климата, категория размещения 3; исполнение на лапах без фланца, с одним коническим концом вала; степень защиты IP54; с узлом независимой вентиляции; режим работы S3 ПВ-40%; с диапазоном регулирования 1:10 (5-50 Гц); класс изоляции F

Введение

Трёхфазные асинхронные двигатели с короткозамкнутым ротором, с высотой оси вращения 112-355 мм предназначены для комплектации приводов башенных, козловых, порталных, мостовых и других кранов в строительстве, на транспорте, в металлургии и других отраслях.

Стандарты

ГОСТ 31606, ГОСТ Р 52776, ГОСТ 28327, МЭК 60034, МЭК 60072.

Номинальное напряжение сети

- стандарт - 220/380 В, 380/660 В,
- по требованию могут быть поставлены комплекты на другие стандартные напряжения.

Номинальная частота сети

- стандарт – 50 Гц или 60 Гц,
- по требованию могут быть поставлены комплекты на другую частоту.

Степень защиты

- стандартное исполнение - IP54,
- по требованию - IP55 и более.

Охлаждение и вентиляция

В зависимости от требований заказчика двигатели могут быть изготовлены по способу охлаждения:

- IC411 – самовентиляция от укрепленного на валу двигателя радиального вентилятора;
- IC416 – независимая вентиляция от пристроенного вентилятора.

Все данные технического каталога для IC416 указаны для монтажного исполнения IMXXX1, XXX3 (с одним рабочим концом вала). Независимая вентиляция для монтажного исполнения IMXXX2, XXX4 (с двумя рабочими концами валов) требует согласования.

Датчик обратной связи

По требованию двигатели поставляются с инкрементальными датчиками (энкодерами или резольверами) для монтажного исполнения IMXXX1, XXX3.

Для монтажного исполнения IMXXX2, XXX4 требуется согласование.

Встроенный электромагнитный тормоз

По согласованию.

Вибрация

Допустимая степень вибрации двигателей по ГОСТ Р МЭК 60034-14.

В основном исполнении - степень вибрации А.

По заказу - степень вибрации В.

Все роторы двигателей динамически балансируются с полшпонкой.

Перегрузки

- 1,5 номинального тока в течение 2 минут,
- 1,6 номинального момента в течение 15 секунд
в соответствии с ГОСТ Р 52776 (МЭК 60034-1)

Окраска

- стандартное исполнение - RAL 5017 (васильковый),
- по требованию двигатели могут быть окрашены в другой цвет по RAL.

Условия эксплуатации

- высота над уровнем моря не более 1000 м,
- номинальная окружающая температура для указанных климатических исполнений в коде продукции по ГОСТ 15150.

Конец вала

Двигатели имеют шпонки и пазы под шпонки, выполненные по ГОСТ 23360, исполнения 2 (DIN 6885 формы В).

Длины шпонок по ГОСТ 23360 (DIN 748, часть 3).

Двигатели поставляются с вложенной шпонкой.

По просьбе заказчика двигатели могут быть изготовлены с двумя концами вала и с коническим валом.

Передаваемая мощность для второго конца вала по запросу.

Группа условий эксплуатации по механической прочности МЗ по ГОСТ 17516.1

Корпуса двигателей выполнены из чугуна марки СЧ20. Изготовление с группой механической прочности больше МЗ по согласованию.

Температурная защита двигателя

По требованию двигатели поставляются со встроенными терморезисторами с положительным температурным коэффициентом (РТС) по DIN 44082.

Другой вид терморезисторов по согласованию.

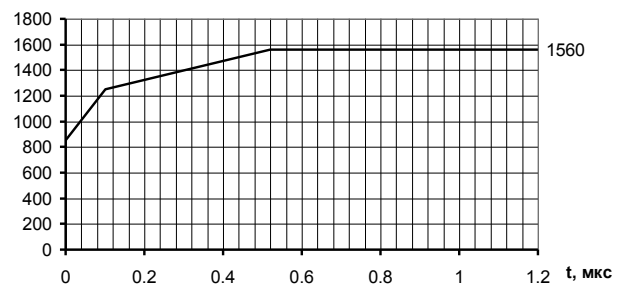
Класс изоляции

- стандартное исполнение 155(F),

- по согласованию может быть применен класс изоляции 180(H).

Амплитуда импульсов приложенного к двигателям напряжения и скорость их нарастания, при которых сохраняется срок службы изоляции обмотки, установлены в МЭК 60034-25. На рисунке ниже представлена согласно этому стандарту зависимость допустимой амплитуды импульса напряжения на зажимах двигателя U_{max} от времени нарастания импульса.

$U_{max}, В$



Конструктивные исполнения

IM1001, IM3001, IM2001, IM2101, IM3601
IM1002, IM3002, IM2002, IM2102, IM3602
IM1003, IM3003, IM2003, IM2103, IM3603
IM1004, IM3004, IM2004, IM2104, IM3604

По требованию другие стандартные формы исполнения по ГОСТ 2479, МЭК 60034-7.

Примечание

Техническая информация о конструктивном исполнении станин, подшипниках и допустимых нагрузках, уровне шума указана в техническом каталоге на двигатели общепромышленного исполнения.

Вся техническая информация, номенклатура, габаритные размеры и масса, установленные в каталоге могут быть изменены без уведомления.

Порядок расчета двигателей, применяемых в режимах регулирования

Все двигатели, параметры которых приведены в таблицах, обеспечивают работу в следующих режимах:

- при изменении частоты вращения от 0 до n_n при $M_n = const$,
- при изменении частоты вращения от n_n до n_{max} при $P_n = const$. Значение максимально допустимой частоты вращения двигателя n_{max} указано на заводской табличке двигателя.

При необходимости повышения частоты вращения свыше n_{max} требуется согласование с разработчиком.

I. При работе на частотах выше номинальной ($f_x > f_n$)

Мощность	$P_x = P_n$ (constant)
при напряжении сети	$U = const$
Частота вращения	$n_x = (f_x/f_n) * n$
Момент	$M_x \approx (f_n/f_x) * M_n$
Момент максимальный	$M_{max\ x} \approx M_{max} * (U_x/U_n)^2 * (f_n/f_x)^2$
Момент ускорения	$M_a \approx M_{max} - (f_n/f_x) * M_n$
Ток при работе	$I_x \approx I_n$
Ток при разгоне	$I_{max} \approx (f_n/f_x) * I_{max}$

II. При работе на частотах ниже номинальной ($f_x < f_n$)

Мощность	$P_x = (f_x/f_n) * P_n$
напряжение на двигателе	$U/f = const$
меняется по закону	
Частота вращения	$n_x = (f_x/f_n) * n$
Момент	$M_x \approx M_n$ (constant)
Момент максимальный	$M_{max\ x} \approx M_{max}$ (constant)
Момент ускорения	$M_a \approx M_{max} - M_n$ (constant)
Ток при работе	$I_x \approx (U_n/U_x) * (f_x/f_n) * I_n$
Ток при разгоне	$I_{max} \approx (U_x/U_n) * (f_n/f_x) * I_{max}$

$$M_n = P_n / (2 * \pi * n / 60) \text{ Нм, где } P - \text{Вт, } n - \text{об/мин}$$

Параметры двигателя для режимов работы S3, ПВ=60; 40; 25%. Мощность двигателей указана в таблицах.

Ток при работе	I_{S3}	$\approx I_{n(S1)} * P_{S3} / P_{n(S1)}$ <i>P_{S3} – номинальная мощность для режима S3 в заданном ПВ</i>
Частота вращения	$n_{2(S3)}$	$\approx n_1 - P_{S3} / P_{n(S1)} * (n_1 - n_{2n(S1)})$ <i>n_1 – синхронная частота вращения</i>
Момент	M_{S3}	$\approx P_{S3} * n_{2(S3)} / 9550$

Примечания:

1. В таблицах максимальный момент указан при работе двигателя от сети. При работе от преобразователя, при номинальной частоте, с учётом падения напряжения на преобразователе максимальный момент двигателя может снижаться до 10% и увеличиваться до 30% в зоне частот ниже номинальной. Процент снижения или увеличения максимального моменты зависит от типа выбранного преобразователя частоты.
2. По согласованию двигатели могут быть изготовлены с максимальным моментом выше указанных в каталоге значений.
3. Для класса изоляции H мощность двигателя может быть увеличена на 10% по отношению к мощности указанной в таблицах.

Рекомендации по выбору двигателей

В таблицах указаны значения мощности для режима работы S1, температуры окружающей среды от -40 °С до +40 °С, при классе изоляции обмоток F.

Увязка мощности к установочно-присоединительным размерам для работы от сети по ГОСТ 31606. При работе от сети двигатель включается напрямую в сеть (без преобразователя частоты и без регулирования скорости вращения вала) с параметрами частоты и напряжения соответствующими номинальным параметрам двигателя.

Снижение мощности при работе от преобразователя частоты для сохранения перегрева обмотки определяются следующими факторами:

- увеличением потерь из-за несинусоидальности выходного напряжения и наличием высших гармоник,
- уменьшением потока охлаждающего воздуха при способе охлаждения IC411 с собственным вентилятором при уменьшении скорости вращения вала от номинальной. В таблице мощность при способе охлаждения IC411 задана при частоте 50 Гц (без регулирования скорости) и для 3-х диапазонов регулирования,
- уменьшением потока охлаждающего воздуха при способе охлаждения IC416 с независимым узлом вентиляции по отношению к собственному вентилятору (IC411) при работе от сети из-за особенностей конструкции этого узла. Мощность при IC416 не зависит от диапазона регулирования и поэтому задана для максимального диапазона (1:10).

Повторно-кратковременный режим работы S3.

Режим работы состоит из последовательности идентичных циклов шести включений в час, каждый из которых включает время работы с постоянной нагрузкой и время останова с отключением питания двигателя.

Время одного цикла составляет: $T_{ц} = 60 \text{ мин} / 6 = 10 \text{ мин}$.

Время работы под нагрузкой определяется ПВ – продолжительностью включения в час в %: $t_{раб} = 10 \text{ мин} * \text{ПВ} / 100\%$. (Для примера время работы под нагрузкой при ПВ=40% составляет: $t_{раб} = 10 * 40 / 100 = 4 \text{ мин}$. Время останова: $t_{ост} = 10 \text{ мин} - 4 \text{ мин} = 6 \text{ мин}$.)

При повторно-кратковременном режиме нагрев машины не достигает установившегося состояния и его значение ниже нагрева в режиме S1, поэтому мощность нагрузки в режиме S3 можно увеличить по отношению к режиму S1. В таблицах пересчета для режима работы S3 указаны значения мощностей для ПВ=100; 60; 40; 25%. Мощность для ПВ=100% соответствует режиму работы S1.

Важное указание

В таблицах значения параметров: n_{2H} (об/мин); КПД; $\cos \varphi$; $M_{\text{МАКС}}$ регламентированы для работы двигателя от сети при номинальной мощности и моменте для режима S1.

Значения мощностей при работе от преобразователя частоты в режимах S1 и S3 при различном диапазоне регулирования рассчитаны на основе сохранения теплового режима нагрева двигателя. Это указание надо учитывать при подборе двигателей.

Значения мощностей при работе от сети даны при условии, что число включений двигателя в час и момент инерции нагрузки достаточно малы, и пусковой ток практически не оказывает влияния на нагрев двигателя.

Выбор двигателя по мощности

Для выбора двигателя необходимо рассчитать следующие данные по механизму крана:

- статическую мощность (момент) нагрузки;
- динамическую мощность (момент) при разгоне с заданным ускорением;
- номинальную скорость передвижения или подъема;
- диапазон регулирования скорости передвижения или подъема;
- продолжительность включения в час ПВ -%.

Пример расчета 1:

- статическая мощность механизма крана = 205 кВт (2628 Н*м).
- динамическая мощность при разгоне = 300 кВт (3846 Н*м).
- номинальная скорость вращения вала двигателя 745 об/мин для расчетной скорости передвижения или подъема механизма.
- диапазон регулирования от 75 до 745 об/мин; 1:10 (5-50Гц).
- продолжительность включения в час ПВ=60%.

По таблице мощности выбираем двигатель.

Вариант 1

АМТК355MLB8; 209 кВт; S3-60%; IC411; диапазон регулирования 1:10, класс изоляции F.

Проверяем условие превышения максимального момента двигателя расчетной динамической мощности (момента механизма). Максимальный момент двигателя из таблицы для работы от сети $M_{\text{МАКС}} = 7711 \text{ (Н*м)}$. Превышение максимального момента двигателя динамического момента механизма = $7711 / 3846 = 2$. Учитывая большое превышение максимального момента и то, что обмоточные данные рассчитаны на 250 кВт для работы от сети, предприятие может провести пересчет обмоточных данных для оптимизации двигателя по КПД, $\cos \varphi$ и току для требуемой статической мощности 209 кВт.

Вариант 2

АМТК355MLA8; 220 кВт; S3-60%; IC416; диапазон регулирования 1:10, класс изоляции F.

Проверяем условие превышения максимального момента двигателя расчетной динамической мощности (момента механизма). Максимальный момент двигателя из таблицы для работы от сети $M_{\text{МАКС}} = 6942 \text{ (Н*м)}$. Превышение максимального момента двигателя динамического момента механизма = $6942 / 3846 = 1,8$. Выбран двигатель с обмоточными данными, рассчитанными на 200 кВт для работы от сети, т.к. статическая мощность механизма незначительно отличается от мощности при работе от сети, то пересчет обмоточных данных не требуется.

Пример расчета 2:

- статическая мощность механизма крана = 280 кВт (3589 Н*м).
- динамическая мощность при разгоне = 410 кВт (5255 Н*м).
- номинальная скорость вращения вала двигателя 745 об/мин для расчетной скорости передвижения или подъема механизма.
- диапазон регулирования от 300 до 745 об/мин; 1:2,5 (20-50 Гц).
- продолжительность включения в час ПВ=25%

По таблице мощности выбираем двигатель.

Вариант 1

АМТК355МЛA8; 260 кВт; S3-25%; IC411; диапазон регулирования 1:2,5; класс изоляции Н.

С учетом применения класса изоляции Н мощность двигателя может быть увеличена на 10%, и будет составлять $260 \cdot 1,1 = 286$ кВт.

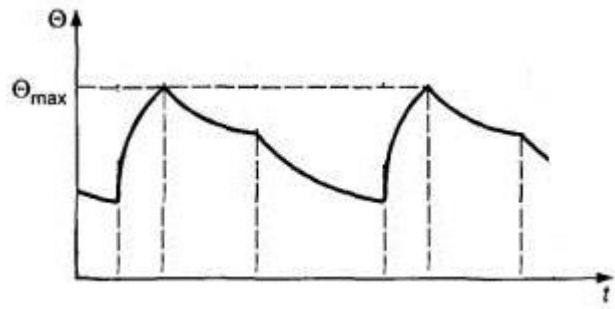
Проверяем условие превышения максимального момента двигателя расчетной динамической мощности (момента механизма). Максимальный момент двигателя из таблицы для работы от сети $M_{\text{макс}} = 6942$ (Н*м). Превышение максимального момента двигателя динамического момента механизма = $6942/5255 = 1,3$. Учитывая не большое превышение максимального момента и то, что обмоточные данные рассчитаны на 200 кВт для работы от сети, требуется обязательный пересчет обмоточных данных для оптимизации двигателя по КПД, $\cos \phi$ и току для требуемой статической мощности 280 кВт а также увеличения максимального момента двигателя.

Вариант 2

АМТК355МЛA8; 281 кВт; S3-25%; IC416; диапазон регулирования 1:10; класс изоляции F.

Расчет проверки условия применения двигателя аналогичен варианту 1.

При выборе двигателей для других продолжительностей включения или для других режимов работы используйте следующую методику, основанную на расчете циклограммы нагрева двигателя:



Постоянная времени нагрева в данной методике унифицирована для всех типоразмеров двигателей и составляет 1440 с при работающем двигателе и 4320 с при остановленном двигателе.

- 1) Предварительно выберите подходящий двигатель, ориентируясь на необходимый развиваемый им момент.
- 2) Работа двигателя должна состоять из последовательности одинаковых циклов. Заполните таблицу, описывающую один цикл работы двигателя:

№ периода в цикле	Продолжительность периода	Метка работы (1) или остановка (0) двигателя	Частота двигателя	Момент двигателя	Номинальный момент двигателя на данной частоте для режима S1
i	t_i	r_i	f_i	M_i	M_{Hi}
-	сек	-	Гц	Нм	Нм
1	10	1	20	150	114
2	60	1	50	100	114
3	30	1	10	80	84
4	50	0	-	-	-

В показанном примере двигатель сначала 10 секунд работает на частоте 20 Гц при моменте 150 Нм, затем 60 секунд на частоте 50 Гц при моменте 100 Нм, далее 30 секунд на частоте 10 Гц при моменте 80 Нм и, наконец, стоит в течение 50 секунд. Затем цикл повторяется.

Всего $n=4$ режима в цикле.

Если частота двигателя меньше 40 Гц, то ее следует округлять в меньшую сторону из ряда 5, 10, 20 и 30 Гц. В противном случае следует указывать частоту 50 Гц.

В таблице показан именно развиваемый двигателем момент, а не момент нагрузки, которые отличаются при разгоне и торможении. В случае разгона или торможения двигателя, когда частота двигателя меняется, в таблице следует указывать среднюю частоту двигателя в начале и конце разгона (торможения).

3) Вычислите коэффициенты:

$$k_i = \begin{cases} e^{-\frac{t_i}{4320}}, & \text{если } r_i = 0 \\ e^{-\frac{t_i}{1440}}, & \text{если } r_i = 1 \end{cases}, i = 1, 2, \dots, n$$

$$c_i = \begin{cases} 0, & \text{если } r_i = 0 \\ \left(\frac{M_i}{M_{Hi}} \right)^2 \left(1 - e^{-\frac{t_i}{1440}} \right), & \text{если } r_i = 1 \end{cases}, i = 1, 2, \dots, n$$

$$s_n = k_n$$

$$b_n = c_n$$

$$s_{n-i} = s_{n-i+1} k_{n-i}, i = 1, 2, \dots, n-1$$

$$b_{n-i} = s_{n-i+1} c_{n-i}, i = 1, 2, \dots, n-1$$

$$h_1 = \frac{\sum_{i=1}^n b_i}{1 - s_1}$$

$$h_i = k_{i-1} h_{i-1} + c_{i-1}, i = 2, 3, \dots, n$$

4) Теперь найдите коэффициент, указывающий, насколько нужно изменить номинальную мощность двигателя по отношению к выбранному:

$$k_m = \sqrt{\max(h_1, h_2, \dots, h_n)}$$

При правильно выбранном двигателе необходимо, чтобы k_m был равен или немного меньше единицы. Если $k_m > 1$, то следует выбрать более мощный двигатель и повторить расчет, если $k_m < 0,7$, то можно выбрать менее мощный двигатель и повторить расчет.

В случае возникновения затруднений при самостоятельном выборе двигателя предприятие готово оказать помощь в этом вопросе.

Некоторые двигатели имеют определенный запас по мощности, характеризующийся продолжительным сервис-фактором k_{IC411} и k_{IC416} . Для таких двигателей допускается снижать частоту при сохранении номинальной мощности. Минимальная частота при сохранении номинальной мощности может быть найдена по формуле:

$$f_{\min(IC411)} = \frac{f_H}{k_{IC411}}$$

$$f_{\min(IC416)} = \frac{f_H}{k_{IC416}}$$

Температура окружающей среды

Все двигатели рассчитаны на максимальную температуру окружающей среды +40 °С при классе изоляции F.

При увеличении температуры окружающей среды до +60 °С, при заданной статической нагрузке механизма, следует учитывать снижение мощности двигателя на коэффициент указанный в таблице 1 или применять двигатели с классом изоляции H без учета коэффициента снижения.

Класс изоляции H также может быть использован для увеличения мощности на 10% до $t_{окр} = +40$ °С или для увеличения допустимого перегрева обмотки с целью повышения перегрузочной способности двигателя и надежности при эксплуатации.

Для температуры окружающей среды выше +60 °С выбор двигателя согласовывается с изготовителем и рассчитывается по допустимому перегреву обмотки статора!!! Величина максимальной температуры оговаривается в заказе.

Климатическое исполнение

В стандартном варианте при $t_{окр.ср.}$ от -40 °С до +40 °С двигатели поставляются климатического исполнения «У» - умеренный климат.

Для температур $t_{окр.ср.}$ ниже -40 °С рекомендуется заказывать двигатели климатического исполнения «УХЛ» - умеренный холодный климат.

Для температур $t_{окр.ср.}$ выше +40 °С рекомендуется заказывать двигатели климатического исполнения «Т» - тропический климат.

Таблица 1

Снижение мощности двигателя в зависимости от температуры окружающей среды					
$t_{окр.ср.}$ °С	40	45	50	55	60
коэффициент снижения мощности	1	0,95	0,90	0,85	0,80

Уровень шумов

При работе от сети уровни звукового давления и звуковой мощности частотно-регулируемых двигателей не отличаются от аналогичных показателей для двигателей А и RA стандартного исполнения. При работе от преобразователя частоты в двигателях появляется дополнительная составляющая магнитных шумов, обусловленная высокочастотными колебаниями элементов обмотки статора двигателя вследствие сильно пульсирующего характера тока в этой обмотке, а также составляющая шумов, вызванная пульсирующим вращающим моментом из-за гармонических составляющих тока и напряжения. На частоте 50 Гц при работе от преобразователей частоты уровень звукового давления двигателей может повышаться на величину от 1 до 15 dB (А) по сравнению с работой от сети.

Для двигателей с самовентиляцией при их работе на скоростях выше скорости, соответствующей частоте 50 Гц, увеличение частоты на каждые 10 Гц приводит к повышению уровню вентиляционного шума в среднем на 3 dB (А). Реальные значения уровня шума в каждом конкретном случае могут быть сообщены по запросу.

При работе двигателей на повышенных скоростях снижению уровня шума в двигателях способствует использование независимой вентиляции.

Подшипники

Размеры подшипников представлены в каталоге двигателей общепромышленного исполнения.

При температуре окружающей среды от -40 °С до +40 °С применяются подшипники указанные в таблице 2.

При температурах ниже -40 °С применяются подшипники указанные в таблицах 2 или 3 со смазкой для низких температур.

При температуре окружающей среды выше +40 °С применяются подшипники указанные в таблице 3.

Для двигателей высоты оси вращения 315, 355 в стандартном исполнении установлены изолированные подшипники на стороне вентилятора.

Для двигателей высоты оси вращения 200-280 установка изолированных подшипников по требованию оговаривается в заказе.

Независимая вентиляция

Для двигателей со способом охлаждения IC416 на стороне противоположной приводе устанавливается узел независимой вентиляции с осевым вентилятором. Узел смонтирован внутри кожуха вентилятора или на подшипниковом щите. Подключение питания независимой вентиляции выведено в отдельную коробку выводов, установленную на кожухе вентилятора или в основную коробку выводов двигателя. При подключении питания важно соблюдать фазировку для правильного направления вращения осевого вентилятора, указанного стрелкой на кожухе.

Данные по независимой вентиляции указаны в таблице 4.

Таблица 2

Высота оси вращения	112-180	200-280		315-355
Монтажное исполнение	Все исполнения	Горизонтальное	Вертикальное	Все исполнения
Тип подшипника	Закрытые 2RS ¹⁾	Закрытые 2RS ¹⁾	Открытые с ниппелем для пополнения смазки	Открытые с ниппелем для пополнения смазки ¹⁾

Таблица 3

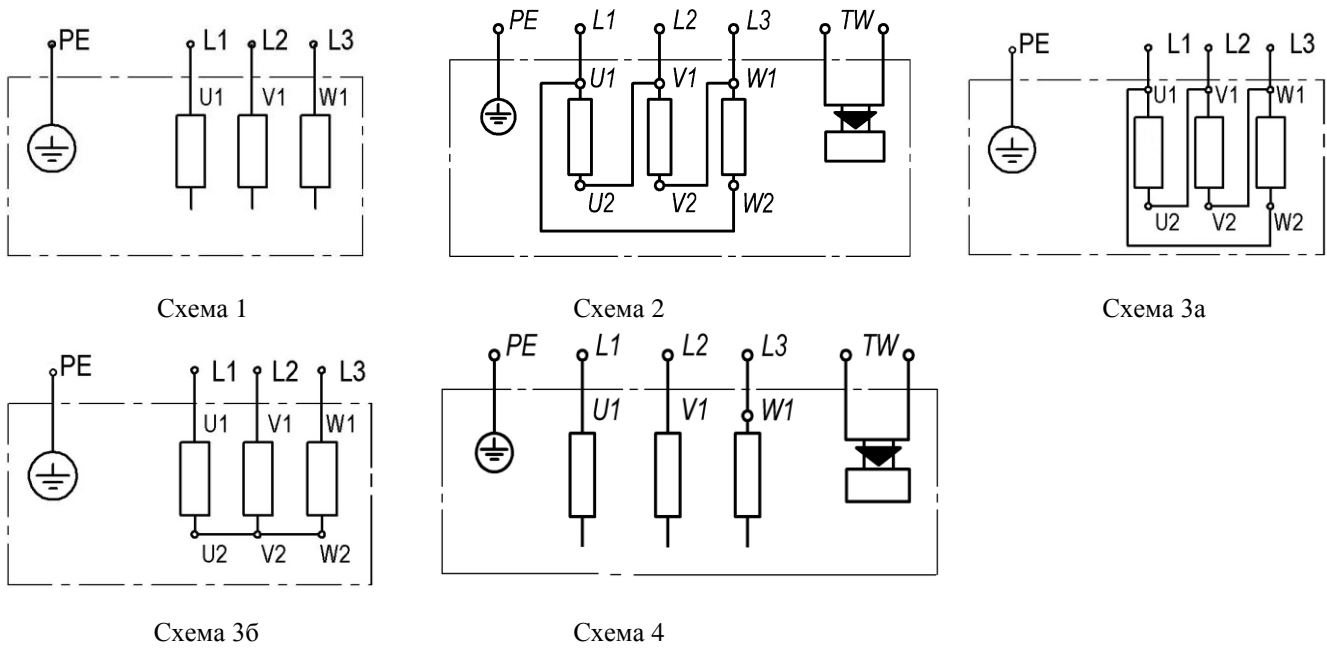
Высота оси вращения	112-180	200-280		315-355
Монтажное исполнение	Все исполнения	Все исполнения		Все исполнения
Тип подшипника	Закрытые 2RS ¹⁾	Открытые с ниппелем для пополнения смазки		Открытые с ниппелем для пополнения смазки ¹⁾

¹⁾ Стандартное исполнение

Таблица 4

Тип двигателя	Характеристики узла независимой вентиляции							
	Напряжение	Частота	Частота вращения	Мощность	Ток	Степень защиты	Допустимая температура окруж. среды	Схема подключения
	В	Гц	об/мин	Вт	А	-	°C	-
АМТК112	3~ 230/400В Δ/Y	50	2600	68	0,29/0,17	IP44	-25...+45	3а/3б
АМТК132	3~ 400В Y	50	2800	53	0,15	IP54	-25...+75	4
АМТК160, 180	3~ 400В Y	50	2580	210	0,36	IP44	-25...+55	1
АМТК200, 225	3~ 230/400В Δ/Y	50	1370	170	0,64/0,37	IP44	-25...+65	3а/3б
АМТК250, 280	3~ 400В Δ	50	1460	260	0,52	IP54	-40...+60	2
АМТК280М4; 315; 355	3~ 400В Δ	50	1330	585	1,1	IP54	-40...+70	2

Схемы подключения узла независимой вентиляции



Цветовая маркировка выводов вентилятора

Маркировка	Цвет	Маркировка	Цвет
L	синий	N	коричневый
U1	черный	U2	зеленый
V1	синий	V2	белый
W1	коричневый	W2	желтый
TW	серый	PE	зеленый/желтый

Датчик обратной связи

На валу двигателя, со стороны противоположной приво-ду, по заказу устанавливается инкрементальный энко-дер DFS60B.

Характеристики энкодера указаны ниже.

Установка других датчиков обратной связи по согласо-ванию.

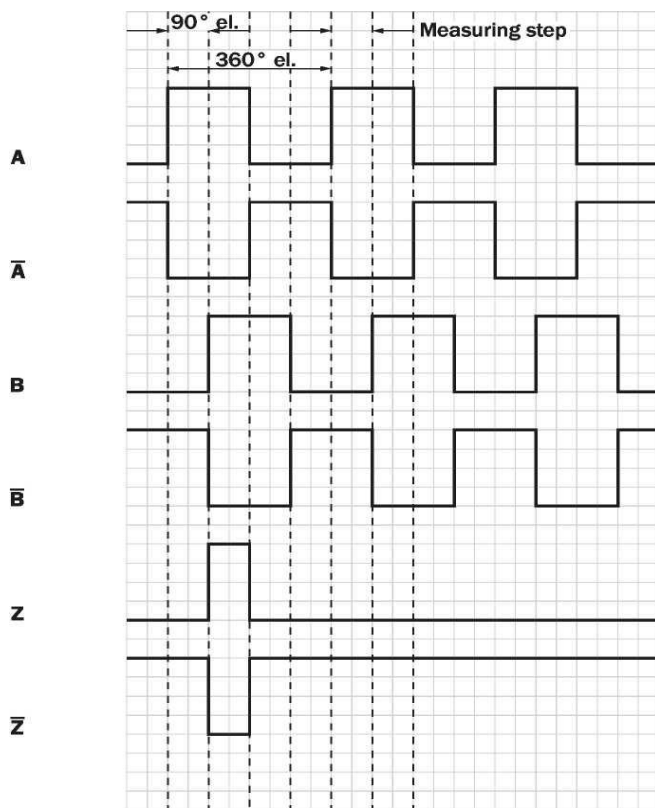
Инкрементальный энкодер DFS60B



Технические характеристики по DIN 32878	
Электрический интерфейс	TTL/RS422 ; HTL/push-pull
Напряжение питания	4,5 ... 32В
Количество импульсов на оборот	1... 10000
Вес	0,2 кг
Макс. выходная частота	600 кГц
Макс. частота вращения	6000 мин ⁻¹
Макс. угловое ускорение	5 x 10 ⁵ рад/с ²
Допустимое перемещение вала	
радиальное статическое/динамическое	± 0.3/± 0.1 мм
аксиальное статическое/динамическое	± 0.5/± 0.2 мм
Срок службы подшипников	3,6 x 10 ¹⁰ оборотов
Рабочий диапазон температур	-30 ... +100 °С
Температура хранения	-40 ... +100 °С
Допустимая влажность	90 %
Стойкость к ударам	70 г/6мс
к вибрации	30 г/10...2000 Гц
Степень защиты IEC 60529	IP 65
Ток нагрузки	30 мА
Ток потребления без нагрузки	60 мА

Временная диаграмма

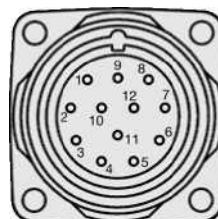
Цоколевка разъема, 8-жильный кабель



Контакт	Цвет жилы	Сигнал
6	Коричневый	- A
5	Белый	A
1	Черный	- B
8	Розовый	B
4	Желтый	- Z
3	Фиолетовый	Z
10	Синий	GND
12	Красный	+Упит
9	Экран	Экран
2	-	*Не соединен
11	-	*Не соединен

Экран со стороны энкодера соединен с корпусом.

Вид на разъем M23



Вращение по часовой стрелке при виде на энкодер со стороны цапги

При заказе укажите: интерфейс , количество импульсов.
Например: DFS60B - HTL, 1024 имп.

Механическое ограничение по скорости вращения вала

При работе двигателя на частотах выше 50 Гц накладываются ограничения по максимально допустимой частоте вращения вала. Эти ограничения вызваны максимально допустимыми частотами вращения подшипников и их допустимым нагревом, а также жесткостью конструкции ротора.

Для двигателей, рассчитанных на частоту 50 Гц, допускается длительная безопасная эксплуатация до частоты 60 Гц. Для эксплуатации свыше частоты 60 Гц до частот соответствующим максимальным допустимым оборотам, указанным в таблицах 2-5 необходимы специальные меры в части балансировки ротора для снижения вибрации и снижение уровня шума.

Максимально допустимая частота вращения вала двигателей серии RA:

- с подшипниками стандартного исполнения указана в таблице 2,

- с открытыми подшипниками и узлом пополнения смазки в таблице 3.

Максимально допустимая частота вращения вала двигателей серии А:

- с подшипниками стандартного исполнения указана в таблице 4,

- с открытыми подшипниками и узлом пополнения смазки в таблице 5.

Изготовление двигателей с частотами вращения вала выше регламентированных по согласованию.

Таблица 2 - Тип RA стандартные подшипники

Число полюсов	Высота оси вращения	71	80	90	100	112	132	160	180	200	225	250	280	315S,M	315L	355
		2	n /mim-1 f / Hz	6000 100	6000 100	6000 100	6000 100	6000 100	6000 100	4500 75	4200 70	3600 60	3600 60	3600 60	3600 60	3600 60
4	n /mim-1 f / Hz	4500 150	4500 150	4500 150	4500 150	4500 150	4500 150	4500 150	4200 140	3300 110	3150 105	3000 100	2550 85	2400 80	3000 100	2700 90
6	n /mim-1 f / Hz			4000 200	4000 200	4000 200	4000 200	4000 200	4000 200	3400 170	3200 160	3000 150	2600 130	2400 120	2800 140	2600 130
8	n /mim-1 f / Hz							3000 200	3000 200	3000 200	3000 200	3000 200	2625 175	2400 160	2700 180	2400 160
12	n /mim-1 f / Hz															

Таблица 3 - Тип RA открытые подшипники

Число полюсов	Высота оси вращения	71	80	90	100	112	132	160	180	200	225	250	280	315S,M	315L	355
		2	n /mim-1 f / Hz							6000 100	6000 100	6000 100	5400 90	4800 80	4200 70	3900 65
4	n /mim-1 f / Hz							4500 150	4500 150	4500 150	4500 150	4500 150	3900 130	3300 110	3000 100	2700 90
6	n /mim-1 f / Hz							4000 200	4000 200	4000 200	4000 200	4000 200	3400 170	3000 150	2800 140	2600 130
8	n /mim-1 f / Hz							3000 200	3000 200	3000 200	3000 200	3000 200	3000 200	2850 190	2700 180	2400 160
12	n /mim-1 f / Hz															

Таблица 4 - Тип А стандартные подшипники

Число полюсов	Высота оси вращения	71	80	90	100	112	132	160	180	200	225	250	280	315L	355
		2	n /mim-1 f / Hz	6000 100	6000 100	6000 100	6000 100	6000 100	6000 100	4500 75	4200 70	3600 60	3600 60	3600 60	3600 60
4	n /mim-1 f / Hz	4500 150	4500 150	4500 150	4500 150	4500 150	4500 150	4200 140	3300 110	3150 105	3000 100	2550 85	2400 80	3000 100	2700 90
6	n /mim-1 f / Hz			4000 200	4000 200	4000 200	4000 200	4000 200	3400 170	3200 160	3000 150	2600 130	2400 120	2800 140	2600 130
8	n /mim-1 f / Hz							3000 200	3000 200	3000 200	3000 200	2625 175	2400 160	2700 180	2400 160
12	n /mim-1 f / Hz														

Таблица 5 - Тип А открытые подшипники

Число полюсов	Высота оси вращения	71	80	90	100	112	132	160	180	200	225	250	280	315L	355
		2	n /mim-1 f / Hz							6000 100	6000 100	6000 100	4800 80	4200 70	3900 65
4	n /mim-1 f / Hz							4500 150	4500 150	4500 150	4500 150	3900 130	3300 110	3000 100	2700 90
6	n /mim-1 f / Hz							4000 200	4000 200	4000 200	4000 200	3400 170	3000 150	2800 140	2600 130
8	n /mim-1 f / Hz							3000 200	3000 200	3000 200	3000 200	3000 200	2850 190	2700 180	2400 160
12	n /mim-1 f / Hz														

Электромагнитный тормоз

По заказу изготовитель может проработать поставку всех двигателей со встроенным электромагнитным тормозом с устройством ручного растормаживания или без него. Для этого требуется указать величину статического тормозного момента и необходимость установки устройства ручного растормаживания.

Встроенный электромагнитный тормоз решает следующие проблемные вопросы:

- отсутствие второго конца вала у двигателя, который используется для монтажа тормоза заказчика;
- возможность установки более дешевого встроенного датчика обратной связи изготовителем двигателя;
- возможность установки узла независимой вентиляции при способе охлаждения IC416 для всех двигателей.

Примечание

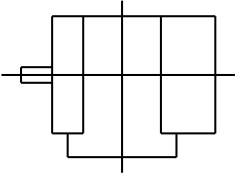
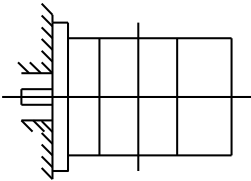
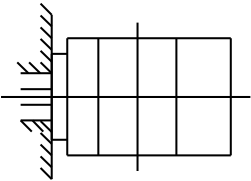
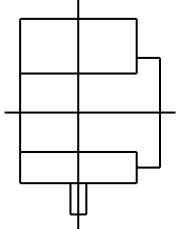
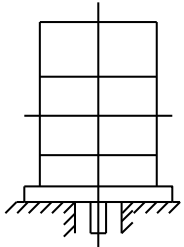
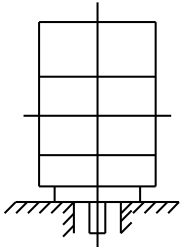
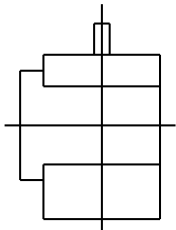
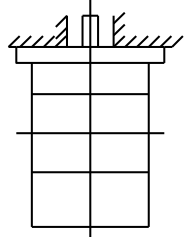
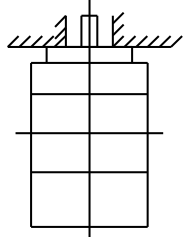
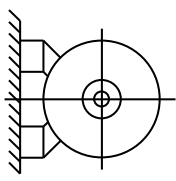
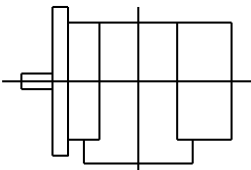
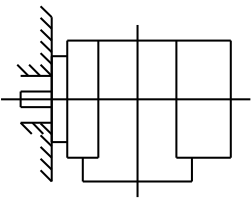
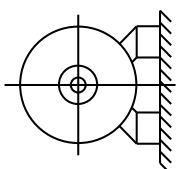
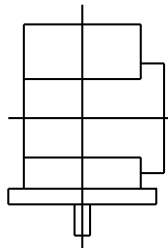
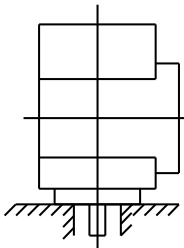
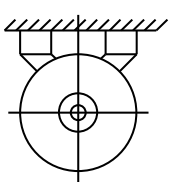
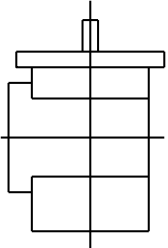
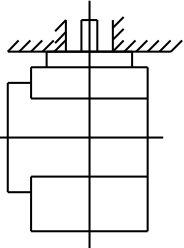
Предприятие поможет правильно подобрать двигатель при наличии полной информации о механизме крана:

- условий эксплуатации;
- диапазона регулирования скорости;
- режима работы при заданном ПВ;
- статического и динамического момента (мощности) нагрузки;
- необходимости установки тормоза, статического тормозного момента и т.д.

В случае отсутствия данных по статическому и динамическому моменту нагрузки механизма крана предприятие окажет услуги по их расчету и выбору двигателя. Для этого заказчику необходимо заполнить данные опросного листа в конце каталога.

Конструктивные исполнения двигателей по способу монтажа в соответствии с МЭК 60034-7

Наиболее используемые способы монтажа указаны в таблице.

<p>IM 1001 IM B3</p> 	<p>IM 3001 IM B5</p> 	<p>IM 3601 IM B14</p> 
<p>IM 1011 IM V5</p> 	<p>IM 3011 IM V1</p> 	<p>IM 3611 IM B18</p> 
<p>IM 1031 IM V6</p> 	<p>IM 3031 IM V3</p> 	<p>IM 3631 IM B19</p> 
<p>IM 1051 IM B6</p> 	<p>IM 2001 IM B35</p> 	<p>IM 2101 IM B34</p> 
<p>IM 1061 IM B7</p> 	<p>IM 2011 IM V15</p> 	<p>IM 2111</p> 
<p>IM 1071 IM B8</p> 	<p>IM 2031 IM V36</p> 	<p>IM 2131</p> 

3-фазные асинхронные двигатели с короткозамкнутым ротором

Класс изоляции F. Режим работы S1

Использование	В сети										С преобразователем частоты															J	Масса (IM1001)																			
	50										IC411					IC416																														
Вид охлаждения	50										40-50					30-50					20-50					10-50					5-50					C/φ	C/φ	J	Масса (IM1001)							
Частота, Гц	-										1:1.25					1:1.7					1:2.5					1:5					1:10															
Диапазон регулирования	-										1:1.25					1:1.7					1:2.5					1:5					1:10															
Тип	P _{2H}	P _{2H}	I ₁	КПД	IE	cosφ	M _H	M _{макс}	P ₂	M ₂	I ₁	P ₂	M ₂	I ₁	P ₂	M ₂	I ₁	P ₂	M ₂	I ₁	P ₂	M ₂	I ₁	P ₂	M ₂	I ₁	P ₂	M ₂	I ₁	P ₂	M ₂	I ₁	P ₂	M ₂	I ₁	-	P ₂	M ₂	I ₁	-	кгм ²	Al	Iron			
	кВт	об/мин	A	%	-	-	Нм	Нм	кВт	Нм	A	кВт	Нм	A	кВт	Нм	A	кВт	Нм	A	кВт	Нм	A	кВт	Нм	A	кВт	Нм	A	кВт	Нм	A	кВт	Нм	A	кВт	Нм	A	кВт	Нм	A	кВт	Нм	A	кВт	Нм
AMTK160S8	7.5	730	17.9	84.7	1	0.75	98	216	7.1	93	17.4	6.8	88	17	6.4	83	16.4	4.9	63	14.7	4.4	57	14.2	1.00	7.5	98	17.9	1.14	0.135	102	131															
AMTK160S8	7.5	730	17.7	86.0	2	0.75	98	216	7.5	98	17.6	7.1	93	17.1	6.7	87	16.6	5.1	66	14.7	4.6	60	14.2	1.00	7.5	98	17.7	1.20	0.135	102	131															
AMTK160M8	11	730	26	86.3	1	0.75	144	346	10.5	137	25	9.9	130	24	9.3	122	24	7.1	93	21	6.4	83	20	1.00	11	144	26	1.14	0.18	138	158															
AMTK160M8	11	730	25	88.0	2	0.75	144	346	11	144	25	10.5	137	25	9.8	128	24	7.5	98	21	6.8	88	20	1.02	11	144	25	1.23	0.18	138	158															
AMTK180M8	15	730	34	88.0	-	0.76	196	530	14.3	186	33	13.6	177	32	12.7	166	31	9.7	126	28	8.8	114	27	1.00	15	196	34	1.14	0.214	154	180															
AMTK200M8	18.5	728	40	89.0	-	0.78	243	610	17.8	233	40	16.9	222	38	16.4	215	38	14.2	184	35	13.4	175	34	1.00	18.5	243	40	1.12	0.28	180	210															
AMTK200L8	22	725	49	88.8	-	0.77	290	720	21	274	47	20	260	46	19.2	252	45	16.6	217	42	15.7	205	41	1.00	22	290	49	1.11	0.307	195	235															
AMTK225M8	30	735	66	90.2	1	0.77	390	1050	29	373	64	27	354	62	27	351	62	23	302	57	22	287	56	1.00	30	390	66	1.07	0.553	316	316															
AMTK225M8	30	735	65	91.0	2	0.77	390	1050	30	390	65	29	370	63	28	366	63	24	316	58	23	300	57	1.01	30	390	65	1.13	0.553	316	316															
AMTK250S8	37	735	77	91.1	1	0.80	480	1200	35	460	75	34	440	73	33	430	72	30	384	68	29	373	67	1.00	37	480	77	1.04	1.01	435	435															
AMTK250S8	37	738	76	92.1	2	0.80	480	1200	37	480	76	35	450	74	34	450	73	31	400	69	30	388	67	1.06	37	480	76	1.16	1.01	435	435															
AMTK250M8	45	735	93	91.5	1	0.80	580	1450	44	570	92	41	540	89	41	530	88	37	470	82	35	460	81	1.00	45	580	93	1.06	1.19	480	480															
AMTK250M8	45	735	92	92.5	2	0.80	580	1510	45	580	92	43	560	89	42	540	88	38	490	83	37	470	82	1.03	45	580	92	1.12	1.19	480	480															
AMTK280S8	55	735	113	92.1	1	0.80	710	1920	53	690	111	51	660	108	50	640	106	45	580	100	43	560	98	1.00	55	710	113	1.06	1.5	570	570															
AMTK280S8	55	735	112	93.0	2	0.80	710	1920	55	710	112	52	680	109	51	660	107	46	600	101	45	580	99	1.03	55	710	112	1.12	1.5	570	570															
AMTK280M8	75	740	154	92.5	1	0.80	970	2720	71	910	148	67	870	144	66	850	142	59	760	134	57	740	132	1.00	75	970	154	1.03	1.96	705	705															
AMTK280M8	75	740	152	93.6	2	0.80	970	2720	73	950	150	70	900	146	68	880	144	62	790	135	60	770	133	1.00	75	970	152	1.07	1.96	705	705															
AMTK315S8	90	740	177	94.0	-	0.82	1160	2670	90	1160	177	85	1100	171	85	1100	171	77	990	160	74	950	156	1.00	90	1160	177	1.05	3.8	970	970															
AMTK315M8	110	742	224	94.4	-	0.79	1420	3980	106	1370	219	101	1300	213	101	1300	213	91	1170	201	87	1120	196	1.00	110	1420	224	1.02	4.5	1060	1060															
AMTK355SMA8	132	743	263	94.3	1	0.81	1700	4250	131	1690	262	125	1600	253	122	1570	250	111	1420	235	107	1370	230	1.00	132	1700	263	1.02	7.2	1490	1490															
AMTK355SMA8	132	743	262	94.5	2	0.81	1700	4250	132	1700	262	125	1610	253	123	1580	250	111	1430	235	107	1370	231	1.06	132	1700	262	1.08	7.2	1490	1490															
AMTK355SMB8	160	743	317	94.8	-	0.81	2060	4940	160	2060	317	152	1950	306	149	1910	302	135	1730	284	130	1670	279	1.00	160	2060	317	1.03	8.7	1635	1635															
AMTK355MLA8	200	743	400	95.3	-	0.79	2570	4880	200	2570	400	190	2440	391	186	2390	386	168	2160	365	162	2080	358	1.00	200	2570	400	1.03	10.5	1890	1890															
AMTK355MLB8	250	744	500	95.6	2	0.80	3210	8990	235	3010	480	223	2860	460	218	2800	460	197	2530	430	190	2440	420	1.00	241	3090	480	1.00	12.9	2100	2100															
AMTK355MLB8	250	744	500	95.8	3	0.80	3210	8990	250	3210	500	238	3050	480	233	2980	470	210	2700	450	203	2600	440	1.00	250	3210	500	1.03	12.9	2100	2100															

3-фазные асинхронные двигатели с короткозамкнутым ротором

Класс изоляции F. Режим работы S1

Использование Вид охлаждения Частота, Гц Диапазон регулируемости Тип	В сети										С преобразователем частоты															C/Ф	C/Ф	J	Масса (IM1001)						
	40										40			30-40			20-40			10-40			5-40						5-40			Al	Iron		
	-										-			1:1.7			1:2.5			1:5			1:10						1:10						
	P _{2H}	P _{2H}	I ₁	КПД	IE	cosφ	M _н	M _{макс}	P ₂	M ₂	I ₁	P ₂	M ₂	I ₁	P ₂	M ₂	I ₁	P ₂	M ₂	I ₁	P ₂	M ₂	I ₁	P ₂	M ₂				I ₁	P ₂	M ₂	I ₁	P ₂	M ₂	I ₁
АМТК160S8	6	584	14.4	84.7	1	0.75	98	216	5.7	93	13.9	5.4	88	13.6	5.1	83	13.1	3.9	63	11.8	3.5	57	11.4	1.00	6	98	14.4	1.14	0.135	102	131				
АМТК160S8	6	584	14.1	86.0	2	0.75	98	216	6	98	14.1	5.7	93	13.7	5.3	87	13.2	4.1	66	11.8	3.7	60	11.3	1.00	6	98	14.1	1.20	0.135	102	131				
АМТК160M8	8.8	584	21	86.3	1	0.75	144	346	8.4	137	20	8	130	19.5	7.5	122	18.9	5.7	93	16.9	5.2	83	16.3	1.00	8.8	144	21	1.14	0.18	138	158				
АМТК160M8	8.8	584	20	88.0	2	0.75	144	346	8.8	144	20	8.4	137	20	7.9	128	19	6	98	16.9	5.4	88	16.3	1.02	8.8	144	20	1.23	0.18	138	158				
АМТК180M8	12	584	27	88.0	-	0.76	196	530	11.4	186	26	10.8	177	26	10.2	166	25	7.8	126	22	7	114	21	1.00	12	196	27	1.14	0.214	154	180				
АМТК200M8	14.8	582	32	89.0	-	0.78	243	610	14.2	233	32	13.5	222	31	13.1	215	30	11.3	184	28	10.8	175	27	1.00	14.8	243	32	1.12	0.28	180	210				
АМТК200L8	17.6	580	39	88.8	-	0.77	290	720	16.7	274	38	15.9	260	37	15.4	252	36	13.3	217	34	12.6	205	33	1.00	17.6	290	39	1.11	0.307	195	235				
АМТК225M8	24	588	53	90.2	1	0.77	390	1050	23	373	51	22	354	50	22	351	49	18.7	302	46	17.8	287	45	1.00	24	390	53	1.07	0.553		316				
АМТК225M8	24	588	52	91.0	2	0.77	390	1050	24	390	52	23	370	51	23	366	50	19.5	316	46	18.6	300	45	1.01	24	390	52	1.13	0.553		316				
АМТК250S8	30	588	63	91.1	1	0.80	490	1220	29	470	61	27	440	59	27	430	58	24	389	55	23	378	54	1.00	30	490	63	1.04	1.01		435				
АМТК250S8	30	590	62	92.1	2	0.80	490	1220	30	490	62	29	460	60	28	450	59	25	410	56	24	393	55	1.06	30	490	62	1.16	1.01		435				
АМТК250M8	36	588	75	91.5	1	0.80	580	1450	35	570	73	33	540	71	32	530	70	29	470	66	28	460	65	1.00	36	580	75	1.06	1.19		480				
АМТК250M8	36	588	74	92.5	2	0.80	580	1510	36	580	74	34	560	72	34	540	71	30	490	66	29	470	65	1.03	36	580	74	1.12	1.19		480				
АМТК280S8	44	588	91	92.1	1	0.80	710	1920	43	690	89	41	660	86	40	640	85	36	580	80	35	560	79	1.00	44	710	91	1.06	1.5		570				
АМТК280S8	44	588	90	93.0	2	0.80	710	1920	44	710	90	42	680	87	41	660	86	37	600	81	36	580	79	1.03	44	710	90	1.12	1.5		570				
АМТК280M8	60	592	123	92.5	1	0.80	970	2720	56	910	119	54	870	115	53	850	114	47	760	107	46	740	105	1.00	60	970	123	1.03	1.96		705				
АМТК280M8	60	592	122	93.6	2	0.80	970	2720	59	950	120	56	900	116	55	880	115	49	790	108	48	770	106	1.00	60	970	122	1.07	1.96		705				
АМТК315S8	72	592	142	94.0	-	0.82	1160	2670	72	1160	141	68	1100	137	68	1100	137	61	990	128	59	950	125	1.00	72	1160	142	1.05	3.8		970				
АМТК315M8	88	594	179	94.4	-	0.79	1420	3980	85	1370	175	81	1300	170	81	1300	170	73	1170	161	70	1120	157	1.00	88	1420	179	1.02	4.5		1060				
АМТК355SMA8	106	594	211	94.3	1	0.81	1700	4250	106	1700	210	100	1610	203	98	1580	201	89	1420	189	86	1370	185	1.00	106	1700	211	1.02	7.2		1490				
АМТК355SMA8	106	594	210	94.5	2	0.81	1700	4250	106	1700	210	101	1620	204	99	1580	201	89	1430	189	86	1380	185	1.06	106	1700	210	1.08	7.2		1490				
АМТК355SMB8	128	594	253	94.8	-	0.81	2060	4940	128	2060	253	122	1950	245	119	1910	242	108	1730	228	104	1670	223	1.00	128	2060	253	1.03	8.7		1635				
АМТК355MLA8	160	594	323	95.3	-	0.79	2570	4880	160	2570	323	152	2440	313	149	2390	309	135	2160	292	130	2080	286	1.00	160	2570	323	1.03	10.5		1890				
АМТК355MLB8	200	595	400	95.6	2	0.80	3210	8990	188	3010	382	178	2860	370	175	2800	366	158	2530	346	152	2440	339	1.00	192	3090	388	1.00	12.9		2100				
АМТК355MLB8	200	595	400	95.8	3	0.80	3210	8990	200	3210	400	190	3050	384	186	2980	379	168	2700	357	162	2600	350	1.00	200	3210	400	1.03	12.9		2100				

Мощность для режима работы S3 при ПВ = 60%; 40%; 25%
Мощность для режима работы S3 при ПВ = 100% соответствует мощности для режима S1

Использование		В сети								С преобразователем частоты																							
Вид охлаждения		IC411																								IC416							
Частота, Гц		50				40-50				30-50				20-50				10-50				5-50				5-50							
Диапазон регулирования		-				1:1.25				1:1.7				1:2.5				1:5				1:10				1:10							
Тип	IE	P ₂	P ₂	P ₂	P ₂	P ₂	P ₂	P ₂	P ₂	P ₂	P ₂	P ₂	P ₂	P ₂	P ₂	P ₂	P ₂	P ₂	P ₂	P ₂	P ₂	P ₂	P ₂	P ₂	P ₂	P ₂	P ₂	P ₂	P ₂	P ₂	P ₂	P ₂	P ₂
		100%	60%	40%	25%	100%	60%	40%	25%	100%	60%	40%	25%	100%	60%	40%	25%	100%	60%	40%	25%	100%	60%	40%	25%	100%	60%	40%	25%	100%	60%	40%	25%
		кВт	кВт	кВт	кВт	кВт	кВт	кВт	кВт	кВт	кВт	кВт	кВт	кВт	кВт	кВт	кВт	кВт	кВт	кВт	кВт	кВт	кВт	кВт	кВт	кВт	кВт	кВт	кВт	кВт	кВт	кВт	кВт
AMTK160S8	1	7.5	8.2	9	10.2	7.1	7.8	8.5	9.7	6.8	7.4	8.1	9.3	6.4	6.9	7.6	8.7	4.9	5.3	5.8	6.7	4.4	4.8	5.3	6	7.5	8.2	9	10.2				
AMTK160S8	2	7.5	8.2	9	10.2	7.5	8.1	8.9	10.2	7.1	7.7	8.5	9.7	6.7	7.2	8	9.1	5.1	5.6	6.1	7	4.6	5	5.5	6.3	7.5	8.2	9	10.2				
AMTK160M8	1	11	12	13.1	15	10.5	11.4	12.5	14.3	9.9	10.8	11.9	13.6	9.3	10.2	11.1	12.8	7.1	7.8	8.6	9.8	6.4	7	7.7	8.8	11	12	13.1	15				
AMTK160M8	2	11	12	13.1	15	11	12	13.1	15	10.5	11.4	12.5	14.3	9.8	10.7	11.7	13.4	7.5	8.2	9	10.3	6.8	7.4	8.1	9.3	11	12	13.1	15				
AMTK180M8	-	15	16.3	17.9	20	14.3	15.5	17	19.5	13.6	14.8	16.2	18.5	12.7	13.9	15.2	17.4	9.7	10.6	11.7	13.4	8.8	9.6	10.5	12	15	16.3	17.9	20				
AMTK200M8	-	18.5	20	22	25	17.8	19.4	21	24	16.9	18.4	20	23	16.4	17.9	20	22	14.2	15.4	16.9	19.4	13.4	14.6	16.1	18.4	18.5	20	22	25				
AMTK200L8	-	22	24	26	30	21	23	25	28	20	22	24	27	19.2	21	23	26	16.6	18.1	20	23	15.7	17.1	18.8	22	22	24	26	30				
AMTK225M8	1	30	33	36	41	29	31	34	39	27	30	33	37	27	29	32	37	23	25	28	32	22	24	27	30	30	33	36	41				
AMTK225M8	2	30	33	36	41	30	33	36	41	29	31	34	39	28	31	34	39	24	27	29	33	23	25	28	32	30	33	36	41				
AMTK250S8	1	37	40	44	51	35	39	42	48	34	37	40	46	33	36	39	45	30	32	36	41	29	31	34	39	37	40	44	51				
AMTK250S8	2	37	40	44	51	37	40	44	51	35	38	42	48	34	38	41	47	31	34	37	43	30	33	36	41	37	40	44	51				
AMTK250M8	1	45	49	54	62	44	47	52	60	41	45	50	57	41	44	49	56	37	40	44	50	35	39	42	49	45	49	54	62				
AMTK250M8	2	45	49	54	62	45	49	54	62	43	47	51	59	42	46	50	57	38	41	45	52	37	40	44	50	45	49	54	62				
AMTK280S8	1	55	60	66	75	53	58	64	73	51	55	61	69	50	54	59	68	45	49	53	61	43	47	52	59	55	60	66	75				
AMTK280S8	2	55	60	66	75	55	60	66	75	52	57	63	72	51	56	61	70	46	50	55	63	45	49	54	61	55	60	66	75				
AMTK280M8	1	75	82	90	103	71	77	85	97	67	73	80	92	66	72	79	90	59	64	71	81	57	62	69	79	75	82	90	103				
AMTK280M8	2	75	82	90	103	73	80	88	101	70	76	84	96	68	75	82	94	62	67	74	84	60	65	71	82	75	82	90	103				
AMTK315S8	-	90	98	108	123	90	98	107	123	85	93	102	117	85	93	102	117	77	84	92	105	74	80	88	101	90	98	108	123				
AMTK315M8	-	110	120	132	151	106	116	127	146	101	110	121	139	101	110	121	139	91	99	109	125	87	95	105	120	110	120	132	151				
AMTK355SMA8	1	132	144	158	181	131	143	157	181	125	136	150	172	122	133	147	168	111	121	133	152	107	116	128	147	132	144	158	181				
AMTK355SMA8	2	132	144	158	181	132	144	158	181	125	137	150	172	123	134	147	169	111	121	133	153	107	117	128	147	132	144	158	181				
AMTK355SMB8	-	160	174	192	220	160	174	192	220	152	166	182	209	149	162	178	205	135	147	161	185	130	142	156	178	160	174	192	220				
AMTK355MLA8	-	200	218	237	237	200	218	237	237	190	207	228	237	186	203	223	237	168	184	202	231	162	177	195	223	200	218	237	237				
AMTK355MLB8	2	250	273	300	344	235	256	281	322	223	243	267	307	218	238	262	300	197	215	237	271	190	207	228	262	241	262	288	331				
AMTK355MLB8	3	250	273	300	344	250	273	300	344	238	259	285	327	233	254	279	320	210	229	252	289	203	221	243	279	250	273	300	344				

Мощность для режима работы S3 при ПВ = 60%; 40%; 25%
Мощность для режима работы S3 при ПВ = 100% соответствует мощности для режима S1

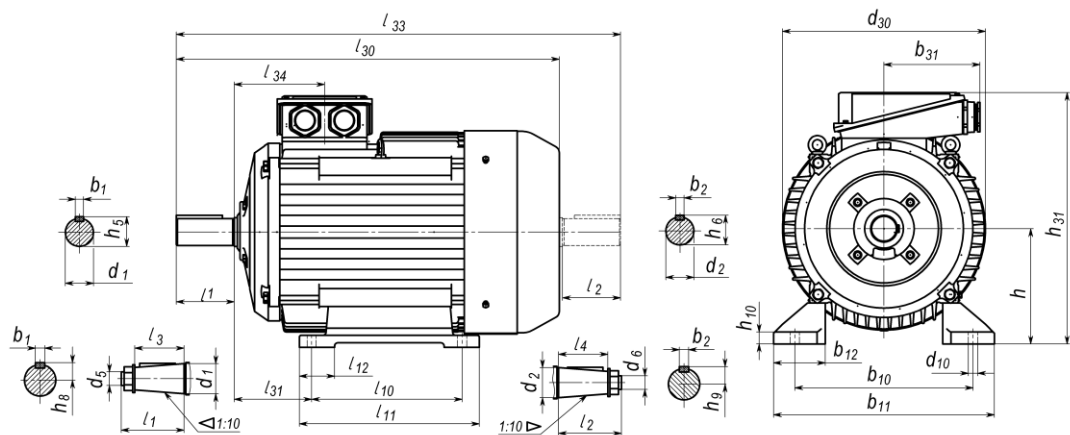
Использование		В сети								С преобразователем частоты																							
Вид охлаждения		IC411																								IC416							
Частота, Гц		40				40				30-40				20-40				10-40				5-40				5-40							
Диапазон регулирования		-				-				1:1.7				1:2.5				1:5				1:10				1:10							
Тип	IE	P ₂		P ₂		P ₂		P ₂		P ₂		P ₂		P ₂		P ₂		P ₂		P ₂		P ₂		P ₂		P ₂		P ₂		P ₂		P ₂	
		100%	60%	40%	25%	100%	60%	40%	25%	100%	60%	40%	25%	100%	60%	40%	25%	100%	60%	40%	25%	100%	60%	40%	25%	100%	60%	40%	25%	100%	60%	40%	25%
		кВт	кВт	кВт	кВт	кВт	кВт	кВт	кВт	кВт	кВт	кВт	кВт	кВт	кВт	кВт	кВт	кВт	кВт	кВт	кВт	кВт	кВт	кВт	кВт	кВт	кВт	кВт	кВт	кВт	кВт	кВт	кВт
AMTK160S8	1	6	6.5	7.2	8.2	5.7	6.2	6.8	7.8	5.4	5.9	6.5	7.4	5.1	5.5	6.1	7	3.9	4.2	4.7	5.3	3.5	3.8	4.2	4.8	6	6.5	7.2	8.2				
AMTK160S8	2	6	6.5	7.2	8.2	6	6.5	7.1	8.1	5.7	6.2	6.8	7.8	5.3	5.8	6.4	7.3	4.1	4.4	4.9	5.6	3.7	4	4.4	5	6	6.5	7.2	8.2				
AMTK160M8	1	8.8	9.6	10.5	12	8.4	9.1	10	11.4	8	8.7	9.5	10.9	7.5	8.1	8.9	10.2	5.7	6.2	6.8	7.8	5.2	5.6	6.2	7.1	8.8	9.6	10.5	12				
AMTK160M8	2	8.8	9.6	10.5	12	8.8	9.6	10.5	12	8.4	9.1	10	11.4	7.9	8.6	9.4	10.7	6	6.6	7.2	8.2	5.4	5.9	6.5	7.4	8.8	9.6	10.5	12				
AMTK180M8	-	12	13.1	14.3	16.4	11.4	12.4	13.6	15.6	10.8	11.8	13	14.8	10.2	11.1	12.2	13.9	7.8	8.5	9.3	10.7	7	7.7	8.4	9.6	12	13.1	14.3	16.4				
AMTK200M8	-	14.8	16.1	17.7	20	14.2	15.5	17	19.4	13.5	14.7	16.2	18.5	13.1	14.3	15.7	17.9	11.3	12.3	13.5	15.5	10.8	11.7	12.9	14.7	14.8	16.1	17.7	20				
AMTK200L8	-	17.6	19.1	21	24	16.7	18.1	20	23	15.9	17.2	18.9	22	15.4	16.7	18.3	21	13.3	14.4	15.8	18.1	12.6	13.7	15	17.2	17.6	19.1	21	24				
AMTK225M8	1	24	26	29	33	23	25	27	31	22	24	26	30	22	24	26	30	18.7	20	22	26	17.8	19.4	21	24	24	26	29	33				
AMTK225M8	2	24	26	29	33	24	26	29	33	23	25	27	31	23	25	27	31	19.5	21	23	27	18.6	20	22	25	24	26	29	33				
AMTK250S8	1	30	32	35	40	28	31	34	39	27	29	32	37	26	29	32	36	24	26	28	33	23	25	28	32	30	32	35	40				
AMTK250S8	2	30	32	35	41	30	32	35	41	28	31	34	39	28	30	33	38	25	27	30	34	24	26	29	33	30	32	35	41				
AMTK250M8	1	36	39	43	49	35	38	42	48	33	36	40	45	32	35	39	44	29	32	35	40	28	31	34	39	36	39	43	49				
AMTK250M8	2	36	39	43	49	36	39	43	49	34	37	41	47	34	37	40	46	30	33	36	41	29	32	35	40	36	39	43	49				
AMTK280S8	1	44	48	53	60	43	46	51	58	41	44	48	55	40	43	47	54	36	39	43	49	35	38	41	47	44	48	53	60				
AMTK280S8	2	44	48	53	60	44	48	53	60	42	46	50	57	41	45	49	56	37	40	44	51	36	39	43	49	44	48	53	60				
AMTK280M8	1	60	65	72	82	56	62	68	78	54	59	64	74	53	57	63	72	47	52	57	65	46	50	55	63	60	65	72	82				
AMTK280M8	2	60	65	72	82	59	64	70	81	56	61	67	77	55	60	66	75	49	54	59	68	48	52	57	66	60	65	72	82				
AMTK315S8	-	72	78	86	99	72	78	86	98	68	74	82	93	68	74	82	93	61	67	74	84	59	64	71	81	72	78	86	99				
AMTK315M8	-	88	96	105	121	85	93	102	117	81	88	97	111	81	88	97	111	73	79	87	100	70	76	84	96	88	96	105	121				
AMTK355SMA8	1	106	115	127	145	105	115	126	144	100	109	120	137	98	107	117	134	88	96	106	122	85	93	102	117	106	115	127	145				
AMTK355SMA8	2	106	115	127	145	106	115	127	145	100	109	120	138	98	107	118	135	89	97	107	122	86	93	103	118	106	115	127	145				
AMTK355SMB8	-	128	140	153	176	128	140	153	176	122	133	146	167	119	130	143	164	108	117	129	148	104	113	124	143	128	140	153	176				
AMTK355MLA8	-	160	174	190	190	160	174	190	190	152	166	182	190	149	162	178	190	135	147	161	185	130	142	156	178	160	174	190	190				
AMTK355MLB8	2	200	218	240	275	188	205	225	258	178	194	214	245	175	190	209	240	158	172	189	217	152	166	182	209	192	210	231	265				
AMTK355MLB8	3	200	218	240	275	200	218	240	275	190	207	228	261	186	203	223	256	168	184	202	231	162	177	195	223	200	218	240	275				

Мощность для режима работы S3 при ПВ = 60%; 40%; 25%

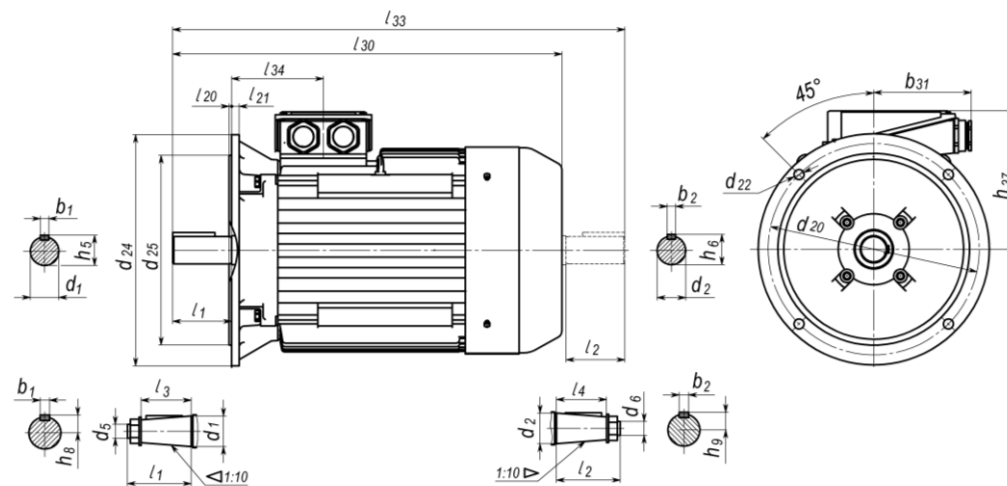
Мощность для режима работы S3 при ПВ = 100% соответствует мощности для режима S1

Использование		В сети								С преобразователем частоты																							
Вид охлаждения		IC411																								IC416							
Частота, Гц		50				40-50				30-50				20-50				10-50				5-50				5-50							
Диапазон регулирования		-				1:1.25				1:1.7				1:2.5				1:5				1:10				1:10							
Тип	IE	P ₂	P ₂	P ₂	P ₂	P ₂	P ₂	P ₂	P ₂	P ₂	P ₂	P ₂	P ₂	P ₂	P ₂	P ₂	P ₂	P ₂	P ₂	P ₂	P ₂	P ₂	P ₂	P ₂	P ₂	P ₂	P ₂	P ₂	P ₂	P ₂	P ₂	P ₂	P ₂
		100%	60%	40%	25%	100%	60%	40%	25%	100%	60%	40%	25%	100%	60%	40%	25%	100%	60%	40%	25%	100%	60%	40%	25%	100%	60%	40%	25%	100%	60%	40%	25%
		кВт	кВт	кВт	кВт	кВт	кВт	кВт	кВт	кВт	кВт	кВт	кВт	кВт	кВт	кВт	кВт	кВт	кВт	кВт	кВт	кВт	кВт	кВт	кВт	кВт	кВт	кВт	кВт	кВт	кВт	кВт	кВт
AMTK250S10	-	22	24	26	30	22	24	26	30	21	23	25	29	20	22	25	28	18.3	20	22	25	17.7	19.2	21	24	22	24	26	30				
AMTK250M10	-	30	33	36	41	30	32	36	41	28	31	34	39	28	30	33	38	25	27	30	34	24	26	29	33	30	33	36	41				
AMTK280S10	-	37	40	44	51	37	40	44	51	35	38	42	48	34	38	41	47	31	34	37	42	30	32	36	41	37	40	44	51				
AMTK280MB10	-	45	49	54	61	45	49	54	61	43	47	51	59	42	46	50	57	38	41	45	51	36	39	43	50	45	49	54	61				
AMTK315SA10	-	55	60	66	72	55	60	66	72	52	57	63	72	52	57	63	72	47	51	56	64	45	49	54	61	55	60	66	72				
AMTK315SB10	-	75	82	90	93	70	76	84	93	67	73	80	91	67	73	80	91	59	65	71	81	57	62	68	78	75	82	90	93				
AMTK315M10	-	90	98	108	112	84	92	101	112	80	87	96	110	80	87	96	110	71	78	85	98	68	74	82	94	90	98	108	112				
AMTK355SMA10	-	110	120	132	137	106	116	127	137	101	110	121	137	99	108	118	136	88	96	106	121	85	93	102	117	110	120	132	137				
AMTK355SMB10	-	132	144	158	165	125	137	150	165	119	130	143	164	117	127	140	160	104	114	125	143	100	109	120	138	132	144	158	165				
AMTK355MLA10	-	160	174	192	199	150	164	180	199	143	156	171	196	140	152	167	192	125	136	150	172	120	131	144	165	160	174	192	199				
AMTK355MLB10	-	200	218	240	249	187	203	224	249	177	193	213	244	174	189	208	239	155	169	186	213	150	163	179	206	200	218	240	249				
AMTK160S12	-	5.5	6	6.5	7.5	5.5	6	6.5	7.5	5.2	5.7	6.2	7.1	4.9	5.3	5.9	6.7	3.8	4.1	4.5	5.2	3.4	3.7	4.1	4.7	5.5	6	6.5	7.5				
AMTK160M12	-	6	6.5	7.2	8.2	6	6.5	7.2	8.2	5.7	6.2	6.8	7.8	5.4	5.8	6.4	7.3	4.1	4.5	4.9	5.6	3.7	4	4.4	5.1	6	6.5	7.2	8.2				
AMTK180MA12	-	7.5	8.2	8.9	10.2	7.5	8.1	8.9	10.1	7.1	7.7	8.5	9.7	6.7	7.3	7.9	9.1	5.1	5.6	6.1	7	4.6	5	5.5	6.3	7.5	8.2	8.9	10.2				
AMTK180MB12	-	9	9.8	10.7	12.2	8.7	9.4	10.3	11.8	8.2	9	9.8	11.2	7.7	8.4	9.2	10.5	5.9	6.5	7.1	8.1	5.4	5.8	6.4	7.3	9	9.8	10.7	12.2				
AMTK200M12	-	11	12	13.1	14.9	10.7	11.6	12.7	14.5	10.2	11.1	12.1	13.8	10	10.9	11.9	13.6	8.5	9.2	10.1	11.6	8	8.7	9.6	10.9	11	12	13.1	14.9				
AMTK200LA12	-	13	14.1	15.5	17.6	12.3	13.4	14.7	16.7	11.7	12.7	14	15.9	11.5	12.5	13.7	15.6	9.8	10.6	11.7	13.3	9.2	10	11	12.6	13	14.1	15.5	17.6				
AMTK200LB12	-	15	16.3	17.8	20	14.2	15.4	16.9	19.2	13.5	14.7	16.1	18.3	13.3	14.4	15.8	18	11.3	12.3	13.5	15.3	10.6	11.6	12.7	14.5	15	16.3	17.8	20				
AMTK225MA12	-	18.5	20	22	25	17.5	19.1	21	24	16.7	18.1	20	23	16.3	17.8	19.5	22	14.1	15.4	16.9	19.3	13.4	14.6	16	18.3	18.5	20	22	25				
AMTK250S12	1	22	23	23	23	22	23	23	23	21	23	23	23	21	23	23	23	18.4	20	22	23	17.7	19.3	21	23	22	23	23	23				
AMTK250S12	2	22	24	26	30	22	24	26	30	21	23	25	29	21	23	25	28	18.4	20	22	25	17.7	19.3	21	24	22	24	26	30				
AMTK250M12	1	30	33	34	34	30	33	34	34	29	31	34	34	28	31	34	34	25	27	30	34	24	26	29	33	30	33	34	34				
AMTK250M12	2	30	33	36	39	30	33	36	39	29	31	34	39	28	31	34	39	25	27	30	34	24	26	29	33	30	33	36	39				
AMTK280S12	1	37	40	41	41	37	40	41	41	35	38	41	41	35	38	41	41	31	34	37	41	30	32	36	41	37	40	41	41				
AMTK280S12	2	37	40	44	50	37	40	44	50	35	38	42	48	35	38	42	48	31	34	37	42	30	32	36	41	37	40	44	50				
AMTK280M12	1	45	48	48	48	45	48	48	48	43	47	48	48	42	46	48	48	38	41	45	48	36	39	43	48	45	48	48	48				
AMTK280M12	2	45	49	54	61	45	49	54	61	43	47	51	58	42	46	51	58	38	41	45	51	36	39	43	50	45	49	54	61				
AMTK315SA12	-	45	49	54	61	45	48	53	61	42	46	51	58	42	46	51	58	38	41	45	52	36	39	43	50	45	49	54	61				
AMTK315S12	-	55	60	65	65	55	60	65	65	52	57	63	65	52	57	63	65	47	51	56	64	45	49	54	61	55	60	65	65				
AMTK315M12	-	75	82	89	89	71	77	85	89	67	73	81	89	67	73	81	89	60	65	72	82	58	63	69	79	75	82	89	89				
AMTK355SMA12	-	90	98	108	123	90	98	108	123	86	93	102	117	84	91	100	115	75	82	90	103	72	79	86	99	90	98	108	123				
AMTK355MLA12	-	110	120	132	150	110	120	132	150	105	114	125	143	102	112	123	140	92	100	110	126	88	96	106	121	110	120	132	150				
AMTK355MLB12	-	132	144	158	181	132	144	158	181	125	137	150	172	123	134	147	169	110	120	132	151	106	115	127	145	132	144	158	181				

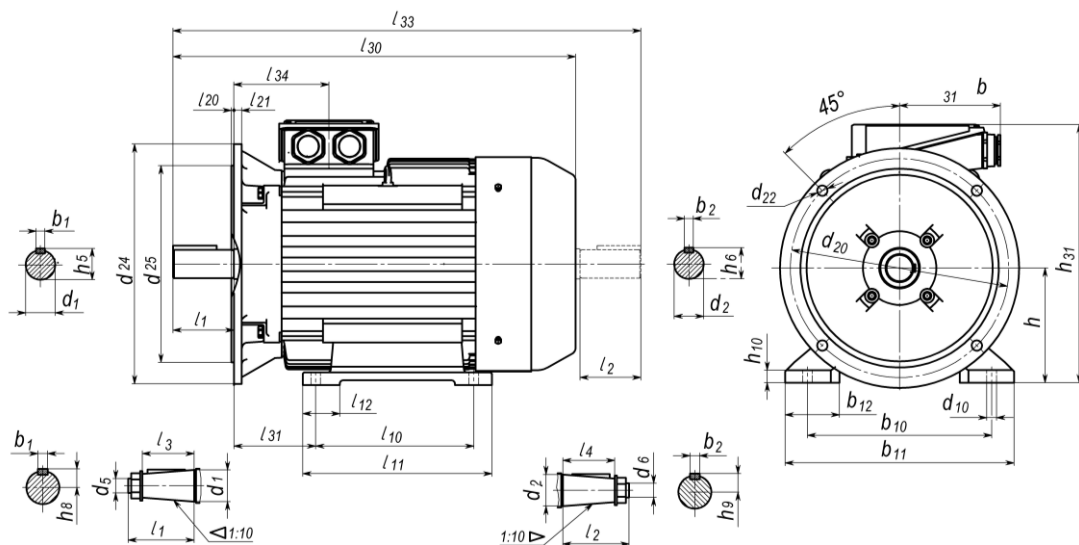
1. Габаритный чертеж IM 1001 / IM B3



2. Габаритный чертеж IM 3001 / IM B5



3. Габаритный чертеж IM 2001 / IM B35



Особое примечание:

Для двигателей, изготавливаемых:

- с вентилятором-наездником для монтажных исполнений IMXXX2, IMXXX4,
 - с инкрементальным датчиком частоты вращения для монтажных исполнений IMXXX2, IMXXX4,
 - с электромагнитным тормозом для всех монтажных исполнений,
 - специальными выходными валами по индивидуальному заказу,
- размеры L_{30} и L_{33} уточняются при каждом заказе, остальные размеры без изменений.

ТМ 1001(2) / ТМ ВЗ Привязка мощностей к установочно - присоединительным размерам по ГОСТ 31606. Размеры в мм

Тип	Число полюсов	130		1 33	h 31	d 30	11	12	13	14	l 10	111	112	131	d 1	d 2	d 5	d 6	d 10	b 1	b 2	b 10	b 11	b 12	b 31	h	h 5	h 6	h 8	h 9	h 10
		IC411	IC416																												
АМТК112М	4	475	570	528	280	210	80	60	-	-	140	176	-	70	32	24	-	-	12	10	8	190	230	45	83	112	35	27	-	-	12
АМТК112М	A6	440	535	498	280	210	80	60	-	-	140	176	-	70	32	24	-	-	12	10	8	190	230	45	83	112	35	27	-	-	12
АМТК112М	B6	475	570	528	280	210	80	60	-	-	140	176	-	70	32	24	-	-	12	10	8	190	230	45	83	112	35	27	-	-	12
АМТК132S	4,6	505	595	570	310	255	80	60	-	-	140	184	50	89	38	28	-	-	12	10	8	216	266	62	83	132	41	31	-	-	13
АМТК132М	4,6	545	635	610	310	255	80	60	-	-	178	222	50	89	38	28	-	-	12	10	8	216	266	62	83	132	41	31	-	-	13
АМТК160SE	4,6,8	735	-	-	415	350	110	-	-	-	178	218	-	108	48	-	-	-	15	14	-	254	304	45	160	160	51,5	-	-	-	18
АМТК160ME	4,6,8	775	-	-	415	350	110	-	-	-	210	250	-	108	48	-	-	-	15	14	-	254	304	45	160	160	51,5	-	-	-	18
АМТК160S	4,6,8	605	715	720	405/430*	350	110	110	-	-	178	218	-	108	48	42	-	-	15	14	12	254	300	45	160/205*	160	51,5	45	-	-	20
АМТК160М	4,6,8,12	645	755	760	405/430*	350	110	110	-	-	210	250	-	108	48	42	-	-	15	14	12	254	300	45	160/205*	160	51,5	45	-	-	20
АМТК180S	4	645	755	760	425/450*	350	110	110	-	-	203	249	-	121	55	42	-	-	15	16	12	279	330	80	160/205*	180	59	45	-	-	23
АМТК180М	6	705	815	820	425/450*	350	110	110	-	-	241	287	-	121	55	42	-	-	15	16	12	279	330	80	160/205*	180	59	45	-	-	23
АМТК180М	4,8	705	815	820	425/450*	350	110	110	-	-	241	287	-	121	55	42	-	-	15	16	12	279	330	80	160/205*	180	59	45	-	-	23
АМТК180М	A12,B12	720	-	835	455	380	110	110	-	-	241	290	-	121	55	55	-	-	15	16	16	279	330	80	205	180	59	59	-	-	23
АМТК200М	4,6,8	750	915	865	475	380	140	110	-	-	267	337	85	133	60	55	-	-	19	18	16	318	390	95	205	200	64	59	-	-	28
АМТК200L	4,6,8	835	1000	950	475	380	140	110	-	-	305	375	85	133	60	55	-	-	19	18	16	318	390	95	205	200	64	59	-	-	28
АМТК200М	12	720	885	835	475	380	110	110	-	-	267	337	85	133	55	55	-	-	19	16	16	318	390	95	205	200	59	59	-	-	28
АМТК200L	A12	805	970	920	475	380	110	110	-	-	305	375	85	133	55	55	-	-	19	16	16	318	390	95	205	200	59	59	-	-	28
АМТК200L	B12	840	-	955	490	415	110	110	-	-	305	375	85	133	55	55	-	-	19	16	16	318	390	95	205	200	59	59	-	-	27
АМТК225М	4,6,8,A12	870	1040	1015	515	420	140	140	-	-	311	380	85	149	65	60	-	-	19	18	18	356	438	80	205	225	69	64	-	-	32
АМТК250S	4,6,8,12	905	1150	1075	615	495	140	140	-	-	311	380	85	168	75	65	-	-	24	20	18	406	485	110	225	250	79,5	69	-	-	32
АМТК250М	6,8,12	965	1185	1110	615	495	140	140	-	-	349	450	85	168	75	65	-	-	24	20	18	406	490	110	225	250	79,5	69	-	-	32
АМТК250М	4	965	1185	1110	615	495	140	140	-	-	349	450	85	168	75	65	-	-	24	20	18	406	490	110	225	250	79,5	69	-	-	32
АМТК280S	6,8,12	1075	1220	1217	645	495	170	140	-	-	368	440	85	190	80	65	-	-	24	22	18	457	535	110	225	280	85	69	-	-	32
АМТК280S	4	1080	1300	1225	645	495	170	140	-	-	368	520	85	190	80	65	-	-	24	22	18	457	540	110	225	280	85	69	-	-	32
АМТК280М	6,8,12	1220	1365	1362	645	495	170	140	-	-	419	520	85	190	80	65	-	-	24	22	18	457	540	110	225	280	85	69	-	-	32
АМТК280М	4	1205	1350	1347	645	495	170	140	-	-	419	520	85	190	80	65	-	-	24	22	18	457	540	110	225	280	85	69	-	-	32
АМТК315S	4,6,8,12	1275	1415	1435	795	605	170	140	-	-	406	635	115	216	90	65	-	-	28	25	18	508	610	135	260	315	95	69	-	-	46
АМТК315М	6,8,12	1275	1415	1435	795	605	170	140	-	-	457	635	115	216	90	65	-	-	28	25	18	508	610	135	260	315	95	69	-	-	46
АМТК315М	4	1275	1415	1435	795	605	170	140	-	-	457	635	115	216	90	65	-	-	28	25	18	508	610	135	260	315	95	69	-	-	46
АМТК355SM	4,6,8,12	1515	1600	1725	925	730	210	170	-	-	500/560	660	190	254	100	90	-	-	28	28	25	610	715	160	300	355	106	95	-	-	55
АМТК355ML	4,6,8,12	1660	1745	1870	925	730	210	170	-	-	560/630	730	190	254	100	90	-	-	28	28	25	610	715	160	300	355	106	95	-	-	55

* Размеры указаны для двигателей с узлом независимой вентиляции (IC416).

1 33 – Размер указан для IC411.

ИМ 1003(4) / ИМ В3 Привязка мощностей к установочно - присоединительным размерам по ГОСТ 31606. Размеры в мм

Тип	Число полюсов	I ₃₀		l ₃₃	h ₃₁	d ₃₀	l ₁	l ₂	l ₃	l ₄	l ₁₀	l ₁₁	l ₁₂	l ₃₁	d ₁	d ₂	d ₅	d ₆	d ₁₀	b ₁	b ₂	b ₁₀	b ₁₁	b ₁₂	b ₃₁	h	h ₅	h ₆	h ₈	h ₉	h ₁₀
		IC411	IC416																												
АМТК200М	4,6,8	750	915	865	475	380	140	110	105	82	267	337	85	133	65	55	M42x3	M36x2	19	16	14	318	390	95	205	200	-	-	33,9	29	28
АМТК200L	4,6,8	835	1000	950	475	380	140	110	105	82	305	375	85	133	65	55	M42x3	M36x2	19	16	14	318	390	95	205	200	-	-	33,9	29	28
АМТК200М	12	750	915	865	475	380	140	110	105	82	267	337	85	133	60	55	M42x3	M36x3	19	16	14	318	390	95	205	200	-	-	31,4	29	28
АМТК200L	A12	835	1000	950	475	380	140	110	105	82	305	375	85	133	60	55	M42x3	M36x3	19	16	14	318	390	95	205	200	-	-	31,4	29	28
АМТК200L	B12	870	-	985	490	415	140	110	105	82	305	375	85	133	60	55	M42x3	M36x3	19	16	14	318	390	95	205	200	-	-	31,4	29	27
АМТК225М	4,6,8,A12	870	1040	1015	515	420	140	140	105	105	311	380	85	149	70	60	M48x3	M42x3	19	18	16	356	438	80	205	225	-	-	36,4	31,4	32
АМТК250S	4,6,8,12	960	1180	1105	615	495	170	140	130	105	311	380	85	168	80	70	M56x4	M48x3	24	20	18	406	485	110	225	250	-	-	41,3	36,4	32
АМТК250М	6,8,12	995	1215	1140	615	495	170	140	130	105	349	450	85	168	80	70	M56x4	M48x3	24	20	18	406	490	110	225	250	-	-	41,3	36,4	32
АМТК250М	4	995	1215	1140	615	495	170	140	130	105	349	450	85	168	80	70	M56x4	M48x3	24	20	18	406	490	110	225	250	-	-	41,3	36,4	32
АМТК280S	6,8,12	1075	1220	1217	645	495	170	140	130	105	368	440	85	190	85	70	M56x4	M48x3	24	20	18	457	535	110	225	280	-	-	43,8	36,4	32
АМТК280S	4	1080	1300	1225	645	495	170	140	130	105	368	520	85	190	85	70	M56x4	M48x3	24	20	18	457	540	110	225	280	-	-	43,8	36,4	32
АМТК280М	6,8,12	1220	1365	1362	645	495	170	140	130	105	419	520	85	190	85	70	M56x4	M48x3	24	20	18	457	540	110	225	280	-	-	43,8	36,4	32
АМТК280М	4	1205	1350	1347	645	495	170	140	130	105	419	520	85	190	85	70	M56x4	M48x3	24	20	18	457	540	110	225	280	-	-	43,8	36,4	32
АМТК315S	4,6,8,12	1275	1415	1435	795	605	170	140	130	105	406	635	115	216	95	70	M64x4	M48x3	28	22	18	508	610	135	260	315	-	-	49,3	36,4	46
АМТК315М	6,8,12	1275	1415	1435	795	605	170	140	130	105	457	635	115	216	95	70	M64x4	M48x3	28	22	18	508	610	135	260	315	-	-	49,3	36,4	46
АМТК315М	4	1275	1415	1435	795	605	170	140	130	105	457	635	115	216	95	70	M64x4	M48x3	28	22	18	508	610	135	260	315	-	-	49,3	36,4	46
АМТК355SM	4,6,8,12	1515	1600	1725	925	730	210	170	165	130	500/560	660	190	254	110	90	M80x4	M64x4	28	25	22	610	715	160	300	355	-	-	55,9	46,8	55
АМТК355ML	4,6,8,12	1660	1745	1870	925	730	210	170	165	130	560/630	730	190	254	110	90	M80x4	M64x4	28	25	22	610	715	160	300	355	-	-	55,9	46,8	55

* Размеры указаны для двигателей с узлом независимой вентиляции (IC416).
 l₃₃ – Размер указан для IC411.

**ИМ 2003(4) / ИМ В35 Привязка мощностей к установочно - присоединительным размерам по ГОСТ 31606. Размеры в мм.
В двигателях Н200-355 количество отверстий d 22 – 8**

Тип	Число полюсов	L ₃₀		l ₃₃	h ₃₁	d ₂₄	l ₁	l ₂	l ₃	l ₄	l ₁₀	l ₁₁	l ₁₂	l ₂₀	l ₂₁	l ₃₁	d ₁	d ₂	d ₅	d ₆	d ₁₀	d ₂₀	d ₂₂	d ₂₅	b ₁	b ₂	b ₁₀	b ₁₁	b ₁₂	b ₃₁	h	h ₅	h ₆	h ₈	h ₉	h ₁₀
		IC411	IC416																																	
АМТК200М	4,6,8	750	915	865	475	450	140	110	105	82	267	337	85	5	16	133	65	55	M42x3	M36x2	19	400	19	350	16	14	318	390	95	205	200	-	-	33,9	29	28
АМТК200L	4,6,8	835	1000	950	475	450	140	110	105	82	305	375	85	5	16	133	65	55	M42x3	M36x2	19	400	19	350	16	14	318	390	95	205	200	-	-	33,9	29	28
АМТК200М	12	750	915	865	475	450	140	110	105	82	267	337	85	5	16	133	60	55	M42x3	M36x3	19	400	19	350	16	14	318	390	95	205	200	-	-	31,4	29	28
АМТК200L	A12	835	1000	950	475	450	140	110	105	82	305	375	85	5	16	133	60	55	M42x3	M36x3	19	400	19	350	16	14	318	390	95	205	200	-	-	31,4	29	28
АМТК200L	B12	870	-	985	490	450	140	110	105	82	305	375	85	5	16	133	60	55	M42x3	M36x3	19	400	19	350	16	14	318	390	95	205	200	-	-	31,4	29	27
АМТК225М	4,6,8,A12	870	1040	1015	515	550	140	140	105	105	311	380	85	5	18	149	70	60	M48x3	M42x3	19	500	19	450	18	16	356	438	80	205	225	-	-	36,4	31,4	32
АМТК250S	4,6,8,12	960	1180	1105	615	550	170	140	130	105	311	380	85	5	18	168	80	70	M56x4	M48x3	24	500	19	450	20	18	406	485	110	225	250	-	-	41,3	36,4	32
АМТК250М	6,8,12	995	1215	1140	615	550	170	140	130	105	349	450	85	5	18	168	80	70	M56x4	M48x3	24	500	19	450	20	18	406	490	110	225	250	-	-	41,3	36,4	32
АМТК250М	4	995	1215	1140	615	550	170	140	130	105	349	450	85	5	18	168	80	70	M56x4	M48x3	24	500	19	450	20	18	406	490	110	225	250	-	-	41,3	36,4	32
АМТК280S	6,8,12	1075	1220	1217	645	660	170	140	130	105	368	440	85	6	22	190	85	70	M56x4	M48x3	24	600	24	550	20	18	457	535	110	225	280	-	-	43,8	36,4	32
АМТК280S	4	1080	1300	1225	645	660	170	140	130	105	368	520	85	6	22	190	85	70	M56x4	M48x3	24	600	24	550	20	18	457	540	110	225	280	-	-	43,8	36,4	32
АМТК280М	6,8,12	1220	1365	1362	645	660	170	140	130	105	419	520	85	6	22	190	85	70	M56x4	M48x3	24	600	24	550	20	18	457	540	110	225	280	-	-	43,8	36,4	32
АМТК280М	4	1205	1350	1347	645	660	170	140	130	105	419	520	85	6	22	190	85	70	M56x4	M48x3	24	600	24	550	20	18	457	540	110	225	280	-	-	43,8	36,4	32
АМТК315S	4,6,8,12	1275	1415	1435	795	660	170	140	130	105	406	635	115	6	22	216	95	70	M64x4	M48x3	28	600	24	550	22	18	508	610	135	260	315	-	-	49,3	36,4	46
АМТК315М	6,8,12	1275	1415	1435	795	660	170	140	130	105	457	635	115	6	22	216	95	70	M64x4	M48x3	28	600	24	550	22	18	508	610	135	260	315	-	-	49,3	36,4	46
АМТК315М	4	1275	1415	1435	795	660	170	140	130	105	457	635	115	6	22	216	95	70	M64x4	M48x3	28	600	24	550	22	18	508	610	135	260	315	-	-	49,3	36,4	46
АМТК355SM	4,6,8,12	1515	1600	1725	925	800	210	170	165	130	500/560	660	190	6	25	254	110	90	M80x4	M64x4	28	740	24	680	25	22	610	715	160	300	355	-	-	55,9	46,8	55
АМТК355ML	4,6,8,12	1660	1745	1870	925	800	210	170	165	130	560/630	730	190	6	25	254	110	90	M80x4	M64x4	28	740	24	680	25	22	610	715	160	300	355	-	-	55,9	46,8	55

* Размеры указаны для двигателей с узлом независимой вентиляции (IC416).
l₃₃ – Размер указан для IC411.

**ИМ 3001(2) / ИМ В5 Привязка мощностей к установочно - присоединительным размерам по ГОСТ 31606. Размеры в мм.
В двигателях Н200-355 количество отверстий d 22 – 8**

Тип	Число полюсов	l ₃₀		l ₃₃	h ₃₇	d ₂₄	l ₁	l ₂	l ₃	l ₄	l ₂₀	l ₂₁	d ₁	d ₂	d ₅	d ₆	d ₂₀	d ₂₂	d ₂₅	b ₁	b ₂	b ₃₁	h ₅	h ₆	h ₈	h ₉
		IC411	IC416																							
АМТК112М	4	475	570	528	170	300	80	60	-	-	4	12	32	24	-	-	265	14	230	10	8	83	35	27	-	-
АМТК112М	А6	440	535	498	170	300	80	60	-	-	4	12	32	24	-	-	265	14	230	10	8	83	35	27	-	-
АМТК112М	В6	475	570	528	170	300	80	60	-	-	4	12	32	24	-	-	265	14	230	10	8	83	35	27	-	-
АМТК132S	4,6	505	595	570	198	350	80	60	-	-	5	18	38	28	-	-	300	19	250	10	8	83	41	31	-	-
АМТК132М	4,6	545	635	610	198	350	80	60	-	-	5	18	38	28	-	-	300	19	250	10	8	83	41	31	-	-
АМТК160SE	4,6,8	735	-	-	255	350	110	-	-	-	5	15	48	-	-	-	300	19	250	14	-	160	51,5	-	-	-
АМТК160ME	4,6,8	775	-	-	255	350	110	-	-	-	5	15	48	-	-	-	300	19	250	14	-	160	51,5	-	-	-
АМТК160S	4,6,8	605	715	720	245/270*	350	110	110	-	-	5	15	48	42	-	-	300	19	250	14	12	160/205*	51,5	45	-	-
АМТК160М	4,6,8,12	645	755	760	245/270*	350	110	110	-	-	5	15	48	42	-	-	300	19	250	14	12	160/205*	51,5	45	-	-
АМТК180S	4	645	755	760	245/270*	400	110	110	-	-	5	15	55	42	-	-	350	19	300	16	12	160/205*	59	45	-	-
АМТК180М	6	705	815	820	245/270*	400	110	110	-	-	5	15	55	42	-	-	350	19	300	16	12	160/205*	59	45	-	-
АМТК180М	4,8	705	815	820	245/270*	400	110	110	-	-	5	15	55	42	-	-	350	19	300	16	12	160/205*	59	45	-	-
АМТК180М	А12,В12	720	-	835	275	400	110	110	-	-	5	15	55	55	-	-	350	19	300	16	16	205	59,0	59,0	-	-
АМТК200М	4,6,8	750	915	865	275	450	140	110	-	-	5	16	60	55	-	-	400	19	350	18	16	205	64,0	59,0	-	-
АМТК200L	4,6,8	835	1000	950	275	450	140	110	-	-	5	16	60	55	-	-	400	19	350	18	16	205	64,0	59,0	-	-
АМТК200М	12	720	885	835	275	450	110	110	-	-	5	16	55	55	-	-	400	19	350	16	16	205	59,0	59,0	-	-
АМТК200L	А12	805	970	920	275	450	110	110	-	-	5	16	55	55	-	-	400	19	350	16	16	205	59,0	59,0	-	-
АМТК200L	В12	840	-	955	290	450	110	110	-	-	5	16	55	55	-	-	400	19	350	16	16	205	59,0	59,0	-	-
АМТК225М	4,6,8,А12	870	1040	1015	290	550	140	140	-	-	5	18	65	60	-	-	500	19	450	18	18	205	69,0	64,0	-	-
АМТК250S	4,6,8,12	905	1150	1075	345	550	140	140	-	-	5	18	75	65	-	-	500	19	450	20	18	225	79,5	69,0	-	-
АМТК250М	6,8,12	965	1185	1110	345	550	140	140	-	-	5	18	75	65	-	-	500	19	450	20	18	225	79,5	69,0	-	-
АМТК250М	4	965	1185	1110	345	550	140	140	-	-	5	18	75	65	-	-	500	19	450	20	18	225	79,5	69,0	-	-
АМТК280S	6,8,12	1075	1220	1217	345	660	170	140	-	-	6	22	80	65	-	-	600	24	550	22	18	225	85,0	69,0	-	-
АМТК280S	4	1080	1300	1225	345	660	170	140	-	-	6	22	80	65	-	-	600	24	550	22	18	225	85,0	69,0	-	-
АМТК280М	6,8,12	1220	1365	1362	345	660	170	140	-	-	6	22	80	65	-	-	600	24	550	22	18	225	85,0	69,0	-	-
АМТК280М	4	1205	1350	1347	345	660	170	140	-	-	6	22	80	65	-	-	600	24	550	22	18	225	85,0	69,0	-	-
АМТК315S	4,6,8,12	1275	1415	1435	455	660	170	140	-	-	6	22	90	65	-	-	600	24	550	25	18	260	95,0	69	-	-
АМТК315М	6,8,12	1275	1415	1435	455	660	170	140	-	-	6	22	90	65	-	-	600	24	550	25	18	260	95,0	69	-	-
АМТК315М	4	1275	1415	1435	455	660	170	140	-	-	6	22	90	65	-	-	600	24	550	25	18	260	95,0	69	-	-
АМТК355SM	4,6,8,12	1515	1600	1725	570	800	210	170	-	-	6	25	100	90	-	-	740	24	680	28	25	300	106	95,0	-	-
АМТК355ML	4,6,8,12	1660	1745	1870	570	800	210	170	-	-	6	25	100	90	-	-	740	24	680	28	25	300	106	95,0	-	-

* Размеры указаны для двигателей с узлом независимой вентиляции (IC416).

l₃₃ – Размер указан для IC411.

**ИМ 3003(4) / ИМ В5 Привязка мощностей к установочно - присоединительным размерам по ГОСТ 31606. Размеры в мм.
В двигателях Н200-355 количество отверстий d 22 – 8**

Тип	Число полюсов	l ₃₀		l ₃₃	h ₃₇	d ₂₄	l ₁	l ₂	l ₃	l ₄	l ₂₀	l ₂₁	d ₁	d ₂	d ₅	d ₆	d ₂₀	d ₂₂	d ₂₅	b ₁	b ₂	b ₃₁	h ₅	h ₆	h ₈	h ₉
		IC411	IC416																							
AMTK200M	4,6,8	750	915	865	275	450	140	110	105	82	5	16	65	55	M42x3	M36x2	400	19	350	16	14	205	-	-	33,9	29
AMTK200L	4,6,8	835	1000	950	275	450	140	110	105	82	5	16	65	55	M42x3	M36x2	400	19	350	16	14	205	-	-	33,9	29
AMTK200M	12	750	915	865	275	450	140	110	105	82	5	16	60	55	M42x3	M36x3	400	19	350	16	14	205	-	-	31,4	29
AMTK200L	A12	835	1000	950	275	450	140	110	105	82	5	16	60	55	M42x3	M36x3	400	19	350	16	14	205	-	-	31,4	29
AMTK200L	B12	870	-	985	290	450	140	110	105	82	5	16	60	55	M42x3	M36x3	400	19	350	16	14	205	-	-	31,4	29
AMTK225M	4,6,8,A12	870	1040	1015	290	550	140	140	105	105	5	18	70	60	M48x3	M42x3	500	19	450	18	16	205	-	-	36,4	31,4
AMTK250S	4,6,8,12	960	1180	1105	345	550	170	140	130	105	5	18	80	70	M56x4	M48x3	500	19	450	20	18	225	-	-	41,3	36,4
AMTK250M	6,8,12	995	1215	1140	345	550	170	140	130	105	5	18	80	70	M56x4	M48x3	500	19	450	20	18	225	-	-	41,3	36,4
AMTK250M	4	995	1215	1140	345	550	170	140	130	105	5	18	80	70	M56x4	M48x3	500	19	450	20	18	225	-	-	41,3	36,4
AMTK280S	6,8,12	1075	1220	1217	345	660	170	140	130	105	6	22	85	70	M56x4	M48x3	600	24	550	20	18	225	-	-	43,8	36,4
AMTK280S	4	1080	1300	1225	345	660	170	140	130	105	6	22	85	70	M56x4	M48x3	600	24	550	20	18	225	-	-	43,8	36,4
AMTK280M	6,8,12	1205	1350	1362	345	660	170	140	130	105	6	22	85	70	M56x4	M48x3	600	24	550	20	18	225	-	-	43,8	36,4
AMTK280M	4	1210	1430	1347	345	660	170	140	130	105	6	22	85	70	M56x4	M48x3	600	24	550	20	18	225	-	-	43,8	36,4
AMTK315S	4,6,8,12	1275	1415	1435	455	660	170	140	130	105	6	22	95	70	M64x4	M48x3	600	24	550	22	18	260	-	-	49,3	36,4
AMTK315M	6,8,12	1275	1415	1435	455	660	170	140	130	105	6	22	95	70	M64x4	M48x3	600	24	550	22	18	260	-	-	49,3	36,4
AMTK315M	4	1275	1415	1435	455	660	170	140	130	105	6	22	95	70	M64x4	M48x3	600	24	550	22	18	260	-	-	49,3	36,4
AMTK355SM	4,6,8,12	1515	1600	1725	570	800	210	170	165	130	6	25	110	90	M80x4	M64x4	740	24	680	25	22	300	-	-	55,9	46,8
AMTK355ML	4,6,8,12	1660	1745	1870	570	800	210	170	165	130	6	25	110	90	M80x4	M64x4	740	24	680	25	22	300	-	-	55,9	46,8

* Размеры указаны для двигателей с узлом независимой вентиляции (IC416).

l₃₃ – Размер указан для IC411.

Опросный лист

Предприятие предлагает помощь в правильном выборе двигателя и преобразователя частоты для каждого конкретного применения привода. Расчет будет произведен бесплатно. Для оптимизации системы привода с учетом критерия «цена-качество» необходимо заполнить опросный лист.

ОПРОСНЫЙ ЛИСТ НА ПРИВОД КРАНА

Литейный кран грузоподъемностью 225/280 + 63 т

1. Механизм главного подъема

Наименование параметра	Единицы измерения	Величина		Кол.	Примечание
		пример			
Масса груза	т	225/280		-	
Масса траверсы	т	22,9			
Масса канатов	т	5		-	
Скорость подъема	м/сек	0,2		-	
Высота подъема	м	25			
Двигатели		Д818		2	185 кВт
Кратность полиспаста	-	4		-	
Диаметр барабана	мм	1840		-	
Диаметр каната	мм	41			
Количество ветвей каната, закрепленных на барабанах	с	4			
Число ветвей полиспаста	z	28			
Тип редуктора					
Масса редуктора					
Передаточное отношение редуктора	-	89,75		-	
КПД механизма суммарный	%	82,7		-	
Расчетное ускорение	м/с ²	0,05			
Режим работы		S3			
Продолжительность включения	%	ПВ=40			
Глубина регулирования скорости (частоты сети)	об/мин (Гц)	150-1500 (5-50)			
Температура окружающей среды	°С				

2. Механизм вспомогательного подъема

Наименование параметра	Единицы измерения	Величина		Кол.	Примечание
		пример			
Масса груза	т	63		-	
Масса траверсы	т	5			
Масса канатов	т				
Скорость подъема	м/сек	0,7		-	
Высота подъема	м	30			
Двигатели		Д818		1	185 кВт
Кратность полиспаста	-	3		-	
Диаметр барабана	мм	500		-	
Тип редуктора					
Масса редуктора					
Передаточное отношение редуктора	-	37		-	
КПД механизма суммарный	%	0,78		-	
Расчетное ускорение	м/с ²	0,05			
Режим работы		S3			
Продолжительность включения	%	ПВ=40			
Глубина регулирования скорости (частоты сети)	об/мин (Гц)	150-1500 (5-50)			
Температура окружающей среды	°С				

3. Механизм передвижения тележки

Наименование параметра	Единицы измерения	Величина		Кол.	Примечание
		пример			
Масса тележки	т	10		-	
Скорость передвижения	м/сек	0,2		-	
Время разгона	сек	2			
Двигатели	тип			2	кВт
Диаметр колеса	мм	720		-	двойная реборда
Диаметр подшипника (тип)					
Тип редуктора					
Масса редуктора					
Передаточное отношение редуктора	-	40		-	
КПД редуктора	%	90		-	
Группа классификации механизма		5М Тяжелый			
Расчетное ускорение	м/сек ²	0,05			
Режим работы		S3			
Продолжительность включения	%	ПВ=40			
Глубина регулирования скорости (частоты сети)	об/мин (Гц)	150-1500 (5-50)			
Температура окружающей среды	°С				

4. Механизм передвижения крана

Наименование параметра	Единицы измерения	Величина		Кол.	Примечание
		пример			
Масса крана	т	160		-	
Скорость	м/сек	0,5		-	
Ускорение	м/сек ²	0,2			
Время разгона	сек				
Двигатели				4	кВт
Диаметр колеса	мм	720		-	с одной ребордой
Диаметр подшипника (тип)					
Тип редуктора					
Масса редуктора	кГ	250			
передаточное отношение редуктора	-	63		-	
КПД механизма суммарный	%	95		-	
Группа классификации механизма		5М Тяжелый			
Расчетное ускорение	м/с ²	0,05			
Режим работы		S3			
Продолжительность включения	%	ПВ=40			
Глубина регулирования скорости (частоты сети)	об/мин (Гц)	150-1500 (5-50)			
Температура окружающей среды	°С				