



Yaroslavl Electric Machine Building Plant

Ордена Отечественной войны I степени
Открытое акционерное общество
«Ярославский
электромашиностроительный завод»
(ОАО «ЭЛДИН»)

Система менеджмента качества
сертифицирована по
ГОСТ ISO 9001-2011 (ISO 9001:2008)



Quality system is certified
according to
GOST ISO 9001-2011 (ISO 9001:2008)

Содержание

Стр.

Стандарты и предписания	2
Сертификаты	2
Ввод в эксплуатацию	2
Опасные зоны и идентификация электрооборудования	2
Температурные классы и группы	4
Пример маркировки электрооборудования группы II для газовых сред	5
Возможные варианты исполнений по взрывозащите двигателей серии BA, BRA	5
Структура условного обозначения двигателя и его расшифровка	6
Общие характеристики	7
шум	7
климатическое исполнение	8
напряжение и частота	8
мощность и режимы работы	8
энергоэффективность	9
класс изоляции и перегрев обмотки	9
перегрузка	9
вибрация	9
конструктивные исполнения по способу монтажа	10
степень защиты	10
Вводное устройство	11
исполнение кабельных вводов	19
Опции	21
температурная защита обмотки	21
обогрев обмотки	22
Подшипники и подшипниковые опоры	22
типоразмер подшипников	24
допустимые нагрузки на вал	25
контроль температуры подшипников	28
Вибромониторинг	34
Энергетические показатели двигателей	35
Особенности работы двигателей от преобразователя частоты	38
Параметры двигателей при работе от преобразователя частоты	40
Снижение мощности или максимальной температуры окружающей среды для применения двигателей с температурным классом T5 и T6	43
Масса двигателей	44
Габаритные чертежи	47
Опросный лист	51

Россия, 150040, г. Ярославль, проспект Октября, 74
тел.: (4852) 78-00-00, 78-01-10 факс: (4852) 78-00-01
e-mail: info@eldin.ru, internet: http://www.eldin.ru

Russia, 150040, Yaroslavl, Prosp. Oktyabrya, 74
tel: +7 (4852) 78-00-00, 78-01-91 fax: +7 (4852) 78-00-01
e-mail: info@eldin.ru, internet: http://www.eldin.ru

Стандарты и предписания.

Наименование	Обозначение
Технические условия	ТУ 3341-067-05757995-2003
Взрывоопасные среды. Часть 0. Оборудование. Общие требования	ГОСТ Р МЭК 60079-0 или ГОСТ 31610.0
Взрывоопасные среды. Часть 1. Оборудование с видом взрывозащиты «взрывонепроницаемые оболочки «d»	ГОСТ IEC 60079-1
Взрывоопасные среды. Часть 7. Оборудование. Повышенная защита вида «е»	ГОСТ Р МЭК 60079-7 или ГОСТ 31610.7
Электрооборудование для взрывоопасных газовых сред. Часть 10. Классификация взрывоопасных зон	ГОСТ Р 52350.10 (МЭК 60079-10) или ГОСТ 31610.10/ IEC 60079-10
Взрывоопасные среды. Часть 10-1. Классификация зон. Взрывоопасные газовые среды	ГОСТ Р МЭК 60079-10-1
Электрооборудование взрывозащищенное. Часть 12. Классификация смесей газов и паров с воздухом по безопасным экспериментальным максимальным зазорам и минимальным воспламеняющим токам	ГОСТ Р 51330.11 (МЭК 60079-12) или ГОСТ 30852.11 (МЭК 60079-12)
Взрывоопасные среды. Часть 14. Проектирование, выбор и монтаж электроустановок	ГОСТ IEC 60079-14
Электрооборудование взрывозащищенное. Часть 4. Метод определения температуры самовоспламенения	ГОСТ Р 51330.5 (МЭК 60079-4)
Взрывоопасные среды. Часть 20-1. Характеристики веществ для классификации газа и пара. Методы испытаний и данные	ГОСТ Р МЭК 60079-20-1
Машины электрические вращающиеся. Часть 1. Номинальные значения параметров и эксплуатационные характеристики	ГОСТ IEC 60034-1

Сертификаты

Двигатели сертифицированы на соответствие техническому регламенту ТР ТС 012/ 2011 «О безопасности оборудования для работы во взрывоопасных средах».

Копии сертификатов направляются по запросу.

Ввод в эксплуатацию

Двигатели предназначены для работы во взрывоопасных зонах классов 1 и 2 по ГОСТ Р 52350.10 (МЭК 60079-10), ГОСТ 31610.10/ IEC 60079-10, ГОСТ Р МЭК 60079-10-1 помещений и наружных установок, в которых возможно образование взрывоопасных смесей газов и паров с воздухом, отнесенным к категории взрывоопасности ПА, ПВ, ПС (подгруппы по ГОСТ Р 51330.11 (МЭК 60079-12), ГОСТ 30852.11 (МЭК 60079-12), ГОСТ Р МЭК 60079-20-1) и температурным классам Т1, Т2, Т3, Т4, Т5, Т6 по ГОСТ Р 51330.5 (МЭК 60079-4), ГОСТ Р МЭК 60079-20-1 в соответствии с присвоенной маркировкой взрывозащиты и требованиями ГОСТ IEC 60079-14.

Для электрооборудования с видом взрывозащиты «d» для подключения необходимо выполнять требования ГОСТ IEC 60079-14 пункт 10.6.1 по выбору кабеля и пункт 14.2 минимально допустимому расстоянию от сплошных препятствий.

Опасные зоны и идентификация электрооборудования.

Взрывоопасная зона: часть замкнутого или открытого пространства, в котором присутствует или может образоваться взрывоопасная среда в объеме, требующем специальных мер защиты при монтаже и эксплуатации электрооборудования.

Взрывоопасные зоны классифицируются по частоте, длительности и концентрации взрывоопасной смеси присутствующей в зоне.

Взрывоопасные зоны классифицируются в соответствии с регламентами, и положениями. Компетентные органы надзора проверяют за правильностью применения взрывозащищенного электрооборудования во взрывоопасных зонах.

Электрооборудование для эксплуатации во взрывоопасной зоне должно выбираться в соответствии с присвоенной маркировкой взрывозащиты.

Классификация электрооборудования по группам и уровню взрывозащиты для взрывоопасных зон

Зона класса		Частота и длительность присутствия взрывоопасной среды	Группа электрооборудования и уровень взрывозащиты (категория для АTEX) разрешенный для класса зон.					
IEC 60079-10	ПУЭ		Группа электрооборудования		Уровень взрывозащиты		категория	
			ГОСТ Р МЭК 60079-0 или ГОСТ 31610.0-2014	ATEX	ГОСТ Р МЭК 60079-0 или ГОСТ 31610.0-2014	ATEX	Основное	Допустимое к использованию
0		Зона, в которой взрывоопасная газовая среда присутствует постоянно или в течении длительных периодов времени	II	II	0-Ga	-	1G	-
1	B-I	Зона, в которой существует вероятность периодического или случайного присутствия взрывоопасной газовой среды в нормальных условиях эксплуатации.	II	II	1-Gb	0-Ga	2G	1G
2	B-Ia B-Iб B-Iг	Зона, в которой вероятность образования взрывоопасной газовой среды в нормальных условиях маловероятна, а если она возникает, то существует не продолжительное время	II	II	2-Gc	0-Ga 1-Gb	3G	1G 2G
20		Зона, в которой взрывоопасная пылевая среда в виде облака горючей пыли в воздухе присутствует постоянно, часто или в течение длительного периода времени	III	II	Da	-	1D	-
21	B-II	Зона, в которой время от времени вероятно появление взрывоопасной пылевой среды в виде облака горючей пыли в воздухе при нормальном режиме эксплуатации	III	II	Db	Da	2D	1D
22	B-IIa	Зона, в которой маловероятно появление взрывоопасной пылевой среды в виде облака горючей пыли в воздухе при нормальном режиме эксплуатации, и, если горючая пыль появляется, то сохраняется только в течение короткого периода времени	III	II	Dc	Da Db	3D	1D 2D

Примечание1: Классификация зон взрывоопасных газовых сред в соответствии с ГОСТ IEC 60079-10-1

Примечание2: Классификация зон взрывоопасных пылевых сред в соответствии с ГОСТ IEC 60079-10-2

Классификация уровней взрывозащиты (категории)

Уровень взрывозащиты электрооборудования по ГОСТ Р МЭК 60079-0 или ГОСТ 31610.0-2014				Категория электрооборудования по АТЕХ			
Дополнительная маркировка для газовых сред	Обозначение уровня взрывозащиты	Горючие вещества	Маркировка	Уровень взрывозащиты	Горючие вещества		
0	Особовзрывобезопасное	Ga	Очень высокой	Газ, пар, туман	1G	Очень высокой	Газ, пар, туман
1	Взрывобезопасное	Gb	Высокий	Газ, пар, туман	2G	Высокий	Газ, пар, туман
2	повышенной надежности против взрыва	Gc	Повышенный	Газ, пар, туман	3G	Нормальный	Газ, пар, туман
-	-	Da	Очень высокой	Пыль	1D	Очень высокой	пыль
-	-	Db	Высокий	Пыль	2D	Высокий	пыль
-	-	Dc	Повышенный	Пыль	3D	Нормальный	пыль

Применения электрооборудования по видам взрывозащиты к уровню взрывозащиты (категории...) и зонам по ГОСТ IEC 60079-14

Горючие вещества	Зона		Уровень взрывозащиты оборудования	Вид взрывозащиты	Обозначение	Соответствующий стандарт		
	IEC 60079-10	ПУЭ						
Газ, пар, туман	Зона 0		Ga	Искробезопасная электрическая цепь	«ia»	ГОСТ 31610.11		
				Герметизация компаундом	«ma»	ГОСТ Р МЭК 60079-18		
				Два независимых вида взрывозащиты, каждый соответствующий уровню взрывозащиты Gb	-	ГОСТ 31610.26		
	Зона 1	B-I	Gb	Взрывонепроницаемая оболочка	«d»	ГОСТ IEC 60079-1		
				Повышенная защита	«e»	ГОСТ Р МЭК 60079-7 или ГОСТ 31610.7		
				Искробезопасная электрическая цепь	«id»	ГОСТ IEC 61241-11		
Зона 2	B-Ia B-Iб B-Iг	Gc	Искробезопасная электрическая цепь	«ic»	ГОСТ 31610.11			
			Неискрящее электрооборудование	«m» или «nA»	ГОСТ 31610.15			
			Искрящее оборудование	«nC»	ГОСТ 31610.15			
Пыль	Зона 20		Da	Герметизация компаундом	«ma»	ГОСТ Р МЭК 60079-18		
				Защита оболочкой	«ta»	ГОСТ Р МЭК 60079-31		
				Искробезопасная электрическая цепь	«ia»	ГОСТ 31610.11		
	Зона 21	B-II	Db	Герметизация компаундом	«mb»	ГОСТ Р МЭК 60079-18		
				Защита оболочкой	«tb» или «tD»	ГОСТ IEC 60079-31		
				Искробезопасная электрическая цепь	«ib»	ГОСТ 31610.11		
	Зона 22	B-IIa	Dc	Герметизация компаундом	«mc»	ГОСТ Р МЭК 60079-18		
				Защита оболочкой	«tc» или «tD»	ГОСТ IEC 60079-31		
				Искробезопасная электрическая цепь	«ic»	ГОСТ 31610.11		
				Без средств взрывозащиты. Степень защиты ≥ IP54	-			

Температурные классы и группы

В горючие газы и пары классифицируются в соответствии с группой и подгруппой электрооборудования, применяемой в конкретной взрывоопасной среде в зависимости от их температуры самовоспламенения. Установлены следующие категории взрывоопасности газов и паров (подгруппы электрооборудования группы II) – IIА, IIВ, IIС. Двигатель маркированный соответствующей группой, подгруппой и температурным классом допускается к установке и эксплуатации во взрывоопасной среде соответствующей категории взрывоопасности газа и температуры самовоспламенения по ГОСТ Р МЭК 60079-20-1.

Температурные классы по ГОСТ Р МЭК 60079-20-1

Обозначение температурного класса	Значение максимальной температуры поверхности, °С	Температура самовоспламенения	Допустимые к применения электрооборудование маркированное температурным классом
T1	450	>450	T1, T2, T3, T4, T5, T6
T2	300	>300	T2, T3, T4, T5, T6
T3	200	>200	T3, T4, T5, T6
T4	135	>135	T4, T5, T6
T5	100	>100	T5, T6
T6	85	>85	T6

Примеры назначения горючих газов и паров ГОСТ Р МЭК 60079-20-1

Под-группа электрооборудования / категория взрывоопасности газа	Температурный класс											
	T1		T2		T3		T4		T5		T6	
	Наименование вещества	Температура самовоспламенения, °С	Наименование вещества	Температура самовоспламенения, °С	Наименование вещества	Температура самовоспламенения, °С	Наименование вещества	Температура самовоспламенения, °С	Наименование вещества	Температура самовоспламенения, °С	Наименование вещества	Температура самовоспламенения, °С
II А	Ацетон	539	Метанол	440	1-Промбутан	265	Этаналь	155			Этилнитрит	95
	Этан	515	1-Бутанол	343	1-Хлорбутан	245	Бензальдегид	192				
	Этилацетат	470	Пропан	450								
	Аммиак	630										
	Бензол	498										
	Уксусная кислота	510										
	Оксид углерода											
	Метан	595										
	Метил хлорид	625										
	Нафталин	540										
Фенол	595											
Толуол	530											
II В	Метилпропеонат	455	Этанол	400	Метилацетоацетат	280	Дибуттиловый эфир	175				
			1-Пропанол	385								
II С	Водород	560	Ацетилен	305							Углерод дисульфид	90

Более подробная информация о взрывоопасных смесях и номенклатура указана в приложении В, ГОСТ Р МЭК 60079-20-1

Пример маркировки электрооборудования группы II для газовых сред

ТР ТС 012/ 2011, ГОСТ Р МЭК 60079-0		ATEX	
1 Ex d IIC T4 Gb X		CE_{XXXX} Ex II 2 G Ex d IIC T4	
-1	уровень взрывозащиты «взрывобезопасный» (дополнительное обозначение присеваемое оборудованию группы II для взрывоопасных газовых сред).	-CE	специальный знак, наносимый на изделие, который удостоверяет, что изделие соответствует основным требованиям директив ЕС и гармонизированным стандартам Европейского союза, а также то, что продукт прошёл процедуру оценки соответствия директивам идентификационный номер органа по сертификации
-Ex	знак соответствия оборудования стандартам на взрывозащиту	-XXXX	маркировка взрывов в соответствии с директивой 94/9 / ЕС
-d или -de	вид взрывозащиты электрооборудования: «d»-«взрывонепроницаемая оболочка»; или «de»-«взрывонепроницаемая оболочка» с коробкой выводов «повышенная защита»	Ex	
-II	группа электрооборудования	-II	группа электрооборудования
-В или -С	подгруппа электрооборудования для категории взрывоопасных газов сред	-2	категория
-T4	температурный класс электрооборудования T4 стандартное исполнение (T5, T6 обеспечивается специальными условиями изготовления)	-G	газ
-Gb	обозначение уровня взрывозащиты электрооборудования – «высокий»	-Ex	знак соответствия оборудования стандартам на взрывозащиту
-X	знак, указывающий на специальные условия безопасного применения электрооборудования, (маркируется для типов ВАБ, ВРАБ для обеспечения обдува двигателей потоком воздуха от приводного осевого вентилятора).	-e или -d или -de	вид взрывозащиты электрооборудования: «e»- «повышенная защита»; или «d»-«взрывонепроницаемая оболочка»; или «de»-«взрывонепроницаемая оболочка» с коробкой выводов «повышенная защита»
		-IIВ или -IIC	подгруппа электрооборудования для категории взрывоопасных газов сред
		-T4	температурный класс электрооборудования

Возможные варианты исполнений по взрывозащите двигателей серии ВА, ВРА

Вид взрывозащиты	Тип									
	BA100	BA132 BRA132	BA160 BRA160	BA180 BRA180	BA200 BRA200;225	BA225 BRA250	BA250 BRA280	BA280S BRA315S	BA315 BRA315L	BA355 BRA355
1Ex d IIB T4 Gb	+	+	+	+	-	-	-	-	-	-
1Ex d IIB T4 Gb X										
1Ex d IIC T4 Gb	-	+	+	+	+	+	+	+	+	+
1Ex d IIC T4 Gb X										
1Ex de IIB T4 Gb	-	+	+	+	-	-	-	-	-	-
1Ex de IIB T4 Gb X										
1Ex de IIC T4 Gb	-	+	+	+	-	-	-	-	+	+
1Ex de IIC T4 Gb X										

«+» исполнение есть, «-» исполнения нет

Структура условного обозначения двигателя и его расшифровка

1 2 3 4 5 6 7 8 9 - Базовый код обозначения

BA	B	132	S	B	2	F	B	У3
----	---	-----	---	---	---	---	---	----

- 1- Обозначение серии:
B – взрывозащищенный;
R – обозначение серии с привязкой мощностей по стандартам DIN EN 50347;
A – асинхронный.
- 2- Электрическая модификация или специализированное исполнение:
Б – без вентилятора (способ охлаждения по ГОСТ Р МЭК 60034-6 «IC418»);
К – коробка выводов со стороны противоположной приводе;
- 3- Высота оси вращения, мм – 100, 132, 160, 180, 200, 225, 250, 280, 315, 355
- 4- Установочный размер по длине станины (S, M или L)
- 5- Длина сердечника статора (A,B,C или может отсутствовать)
- 6- Число полюсов 2, 4, 6, 8, 10, 12, 14
- 7- Для работы с преобразователем частоты повышенной надежности.
Дополнительная опция (для стандартного исполнения отсутствует)
- 8- Со встроенной температурной защитой в обмотке статора.
Дополнительная опция (для стандартного исполнения отсутствует)
- PTC терморезисторы:
- Pt100 термопреобразователь сопротивления;
- Биметаллические термовыключатели (нормально замкнутого типа - NCC),
- 9- Вид климатического исполнения и категория размещения.

10 11 12 13 14 15 16 17 18 19 20 21 22 - Дополнительный код обозначения

380	50	20-50	S1	IE	F	A	IM1001	IP54					
-----	----	-------	----	----	---	---	--------	------	--	--	--	--	--

- 10- Напряжение питания
- номинальное напряжение
- диапазон номинального напряжения
- 11- Частота сети
- 12- Диапазон регулирования скорости (частоты):
- указывается только для двигателей при работе с преобразователем частоты. Указывается мощность из таблицы «Параметры двигателей при работе от преобразователя частоты».
- 13- Режим работы по ГОСТ IEC 60034-1: :
- «S1» стандартное исполнение (не указывается при заказе)
- 14- Класс энергоэффективности по ГОСТ Р 54413 (IE1; IE2)
- 15- Класс изоляции
- 155 (F) стандартное исполнение (не указывается при заказе)
- 180 (H) по запросу
- 16- Степень вибрации:
- «A» - стандартное исполнение (не указывается при заказе)
- «B» - по запросу
- 17- Вариант монтажного исполнения по ГОСТ 2479
- для исполнения IMxx11 наличие защитного козырька (по умолчанию не устанавливается)
- 18- Степень защиты (код IP) по ГОСТ IEC 60034-5
- 19- Требование к коробке выводов и кабельным вводам.
- в комплекте с кабельными вводами (стандартное исполнение)
- с заглушками (по запросу)
- диаметр кабеля
- способ подключения
не бронированный - (стандартное исполнение),
бронированный(экранированный) – (по запросу)
с металлорукавом – (по запросу)
- 20- Обогрев обмотки (опция) при отсутствии требования не указывается.
- 21- Требование к подшипникам и подшипниковым опорам
- закрытые подшипники ZZ, открытые с заложённой смазкой/ с пополнением смазки
- шариковый, роликовый, изолированный
- контроль температуры подшипников
- 22- Вибромониторинг

1	Ex	d	ПС	T4	Gb
---	----	---	----	----	----

Маркировка взрывозащиты

Общие характеристики.

Уровень шума

Уровни звукового давления L_{pa} и звуковой мощности L_{wa} :

Тип двигателя	2 полюса 2 pole		4 полюса 4 pole		6 полюсов 6 pole		8 полюсов 8 pole	
	L_{pa}	L_{wa}	L_{pa}	L_{wa}	L_{pa}	L_{wa}	L_{pa}	L_{wa}
	dB(A)							
BRA132	74	84	65	75	61	71	-	-
BRA160	76	87	66	77	62	73	61	72
BRA180	77	88	69	80	62	73	61	72
BRA200	79	90	71	82	67	78	65	76
BRA225	79	90	71	82	67	78	65	76
BRA250	80	92	73	85	69	81	67	79
BRA280	80	92	76	88	71	83	67	79
BRA315	85	98	76	88	72	85	70	82
BRA355	87	100	82	95	75	88	75	88
BA100	72	82	60	70	-	-	-	-
BA132	74	84	65	75	61	71	-	-
BA160	76	87	66	77	62	73	61	72
BA180	77	88	69	80	66	77	65	76
BA200	79	90	71	82	67	78	65	76
BA225	80	92	72	84	68	80	67	79
BA250	80	92	76	88	71	83	67	79
BA280	82	94	76	88	71	83	70	82
BA315	85	98	74	87	72	85	66	79
BA355	87	100	82	95	75	88	75	88

Все вышеуказанные величины L_{pa} и L_{wa} определены для режима - холостой ход от сети 50 Гц.

Допустимые уровни звуковой мощности L_{wa} по ГОСТ IEC 60034-9:

Тип двигателя	2 полюса 2 pole		4 полюса 4 pole		6 полюсов 6 pole		8 полюсов 8 pole	
	L_{wa}	L_{wa}	L_{wa}	L_{wa}	L_{wa}	L_{wa}	L_{wa}	
	dB(A)							
BRA,BA 100	82	70	64	64				
BRA,BA 132	85	75	73	71				
BRA,BA 160	87	77	73	72				
BRA,BA 180	88	80	77	76				
BRA,BA 200	90	83	80	79				
BRA,BA 225	92	84	80	79				
BRA,BA 250	92	85	82	80				
BRA,BA 280	94	88	85	82				
BRA,BA 315	98	94	89	88				
BRA,BA 355	100	95	94	92				

Все вышеуказанные величины L_{wa} определены для режима - холостой ход от сети 50 Гц.

Увеличение уровня шума под номинальной нагрузкой по ГОСТ IEC 60034-9 к значениям холостого хода:

Высота оси вращения	Двигатель			
	2-полюсные	4-полюсные	6-полюсные	≥8-полюсные
$71 \leq H \leq 160$	2	5	7	8
$180 \leq H \leq 200$	2	4	6	7
$225 \leq H \leq 280$	2	3	6	7
$H = 315$	2	3	5	6
$H \geq 315$	2	2	4	5

От сети 60 Гц значение увеличиваются для:

- двухполюсных $2p=2$ электродвигателей на 5 дБ(A);
- 4-полюсных и более $2p \geq 4$ электродвигателей на 3 дБ(A).

При работе от преобразователя частоты в двигателях появляется дополнительная составляющая магнитных шумов, обусловленная высокочастотными колебаниями элементов обмотки статора двигателя вследствие сильно пульсирующего характера тока в этой обмотке, а также составляющая шумов, вызванная пульсирующим вращающим моментом из-за гармонических составляющих тока и напряжения.

На частоте 50 Гц при работе от преобразователей частоты уровень звукового давления двигателей может повышаться на величину от 1 до 15 дБ (A) по сравнению с работой от сети.

Для двигателей с самовентиляцией при их работе на скоростях выше скорости, соответствующей частоте 50 Гц, увеличение частоты на каждые 10 Гц приводит к повышению уровню вентиляционного шума в среднем на 3 дБ (A). Реальные значения уровня шума в каждом конкретном случае могут быть сообщены по запросу.

Климатические исполнения

Климатическое исполнение	Рабочая температура окру-		Верхнее значение относительной влажности воздуха
	верхнее	нижнее	
У1	плюс 45°C	минус 45°C	100% при 25°C
У2,5	плюс 40°C	минус 45°C	100% при 25°C
T1	плюс 55°C	минус 10°C	100% при 35°C
T2,5	плюс 50°C	минус 10°C	100% при 35°C
OM1	плюс 45°C	минус 40°C	100% при 35°C
OM2,5	плюс 45°C	минус 40°C	100% при 35°C
УХЛ1	плюс 45°C	минус 60°C	100% при 25°C
УХЛ2	плюс 40°C	минус 60°C	100% при 25°C

Напряжение и частота

Напряже-ние/В	Схема подклю-чения	Количество контактных зажимов	BA100	BA132 BRA132	BA160 BRA160 BRA180	BA180	BA200 BRA225	BA225 BRA250	BA250 BRA280	BA280 BRA315S	BA315 BRA315L	BA355 BRA355 ≤315кВт	BA355 BRA355 ≥355кВт
380	Y	3	S	S	S	S	S	S	-	-	-	-	-
220/380	Δ/Y	6	R	R	R	R	R	R	-	-	-	-	-
380/660	Δ/Y	6	-	R	R	R	R	R	S	S	S	S	-
380/660	Δ/Y	12	-	-	-	-	-	-	-	-	-	-	S
660	Y	3	-	-	-	-	-	-	R	R	R	R	-
660	Y	6	-	-	-	-	-	-	-	-	-	-	R
660	Δ	6	-	-	-	-	-	-	R	R	R	R	-
660	Δ	12	-	-	-	-	-	-	-	-	-	-	R

«S» = стандартное исполнени

«R» = по требованию

«-» = не применяется

Возможны другие варианты напряжения ГОСТ 12139:

- 230/400 В Δ/Y 50 Гц; 240/415 В Δ/Y 50 Гц; 400/690 В Δ/Y 50 Гц; 415/720 В Δ/Y 50 Гц
- 440 В Δ 60 Гц; 460 В Δ 60 Гц

Отклонение напряжения по ГОСТ IEC 60034-1

При заказе на номинальное напряжение			При заказе на диапазон номинального напряжения		
Номинальное напряже-ние	Отклонение Зона А ±5%	Отклонение Зона В ±10%	Диапазон номинального напряжения	Отклонение Зона А ±5%	Отклонение Зона В ±10%
220 В	209 - 231 В	198 - 242 В	209 - 231 В	198 - 242 В	188 - 353 В
230 В	218 - 242 В	207 - 253 В	218 - 242 В	207 - 253 В	196 - 266 В
380 В	360 - 400 В	342 - 418 В	360 - 400 В	342 - 418 В	324 - 440 В
400 В	380 - 420 В	360 - 440 В	380 - 420 В	360 - 440 В	342 - 462 В
415 В	394 - 436 В	373 - 457 В	394 - 436 В	373 - 457 В	355 - 480 В
440 В	418 - 462 В	396 - 484 В	418 - 462 В	396 - 484 В	376 - 508 В
460 В	437 - 483 В	414 - 506 В	437 - 483 В	414 - 506 В	393 - 531 В
660 В	627 - 693 В	594 - 726 В	627 - 693 В	594 - 726 В	564 - 762 В
690 В	655 - 725 В	621 - 759 В	655 - 725 В	621 - 759 В	590 - 798 В
720 В	684 - 756 В	648 - 792 В	684 - 756 В	648 - 792 В	615 - 832 В

Двигатели выполняют свои функции, при отклонении напряжения в зоне А. При этом предельная температура обмотки может быть увеличена на 10°C выше регламентированного значения для класса изоляции. Длительная работа не допустима.

Двигатели выполняют свои функции, при отклонении напряжения в зоне В. При этом предельная температура обмотки будет выше чем в зоне А. Длительная работа не допустима

Двигатели выполняют свои функции, при отклонении напряжения в зоне А. При этом предельная температура обмотки может быть увеличена на 10°C выше регламентированного значения для класса изоляции. Длительная работа не допустима.

Двигатели выполняют свои функции, при отклонении напряжения в зоне В. При этом предельная температура обмотки будет выше чем в зоне А. Длительная работа не допустима

Отклонение частоты по ГОСТ IEC 60034-1, Зона А «±2%», Зона В «-5% +3%»

При работе двигателя от преобразователя частоты устанавливаются следующие диапазоны регулирования.

С постоянным моментом нагрузки: Mconst- 1:1,25 (40-50 Гц), 1:1,7 (30-50 Гц), 1:2,5 (20-50 Гц), 1:5 (10-50 Гц), 1:10 (5-50 Гц).

С вентиляторной характеристикой нагрузки: Mkv -1:5 (10-50 Гц)

При работе от преобразователя частоты допустимая мощность нагрузки, приведенная к номинальной частоте, может быть снижена по отношению к номинальной мощности от сети. Мощности при работе от преобразователя регламентированы в таблицах «Параметры двигателей при работе от преобразователя частоты».

Мощность и режимы работы

Номинальная мощность обеспечивается в длительном режиме работы «S1» ГОСТ IEC 60034-1 при температуре плюс 40 °C и высоте над уровнем моря не более 1000 м, при номинальном значении напряжения и частоты.

Другие режимы работы по запросу:

- S2 кратковременный режим с последующим остановом до полного охлаждения двигателя:

S2-30мин, S2-60мин, S2-90мин S2-120мин

- S3 повторно-кратковременный периодический режим с количеством пусков не более 10 в час и остановом после пуска.

S3-25%, S3-40%, S3-60%, S3-80%

- S4 повторно-кратковременный периодический режим с частыми пусками в час и остановом после пуска.

S4-25%, S4-40%, S4-60%, S4-80%, количество включения в час, момент инерции нагрузки приведенной к валу двигателя.

- S6 непрерывный периодический режим с кратковременной нагрузкой не более 10 раз в час.

S6-25%, S6-40%, S6-60%, S6-80%

Для режимов S3, S4 в процентах указана ПВ продолжительность работы между пусками.

Энергоэффективность (КПД)

Классы энергоэффективности - стандартный (IE1), высокий (IE2), высший (IE3) в соответствии с ГОСТ Р 54413-2011 или МЭК 60034-30:

- от 0,75 до 355,0 кВт по ГОСТ Р 54413-2011
- от 0,75 до 375,0 кВт по МЭК 60034-30

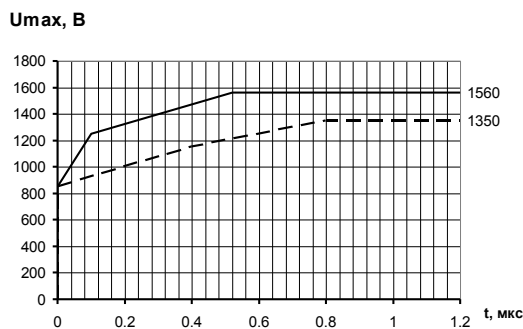
2-х, 4-х и 6-ти полюсные, низкого напряжения, 50 Гц, режим работы S1 в стандартном исполнении. Стандартное исполнение может трактоваться как тип «N» по ГОСТ Р МЭК 60034-12 (МЭК 60034-12).

Изоляция и перегрев обмотки

Двигатели в стандартном исполнении имеют класс нагревостойкости изоляции 155(F) по ГОСТ ИЕС 60034-1. Класс изоляции 180(H) по запросу.

Двигатели, указанные в каталоге с превышением температуры обмотки в соответствии с классом В, обеспечивают использование двигателя по классу В при $t_{окр} \leq +40$ °С. При $t_{окр} \geq +40$ °С для обеспечения перегрева обмотки в соответствии с классом В требуется согласование. Использование двигателей с классом нагревостойкости изоляции 155(F) и перегревом обмотки по классу В увеличивает срок службы двигателя.

При работе двигателей от преобразователя частоты амплитуда импульсов приложенного к двигателям напряжения и скорость их нарастания, при которых сохраняется срок службы изоляции обмотки, установлены в ГОСТ Р МЭК 60034-17 (для двигателей без маркировки «F» в обозначении типа) и в МЭК 60034-25 (для двигателей с маркировкой «F»). На рисунке ниже представлены, согласно этим стандартам, зависимости допустимой амплитуды импульса напряжения на зажимах двигателя U_{max} от времени нарастания импульса t для двигателей с маркировкой «F» в обозначении типа (сплошная линия) и без маркировки (пунктирная линия).



Перегрузки

В соответствии с ГОСТ ИЕС 60034-1 при номинальном напряжении и частоте двигателя допускают следующие перегрузки:

- 1.5 номинального тока в течение 2 минут
- 1.6 номинального момента в течение 15 секунд

Вибрация

По ГОСТ ИЕС 60034-14:

- степень вибрации двигателей «А» стандартное значение;
- степень вибрации двигателей «В» по запросу.

Балансировка ротора с полушпонкой на свободном конце вала

Таблица значений вибрации

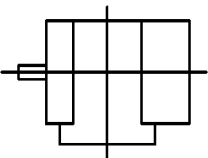
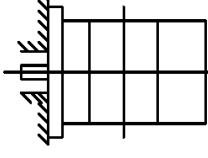
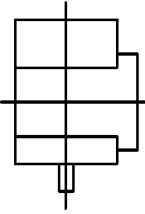
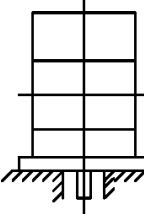
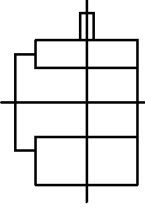
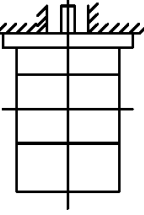
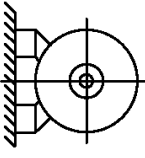
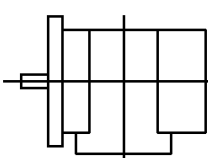
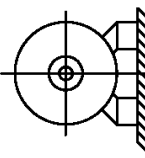
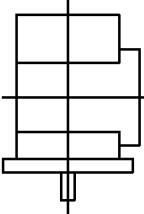
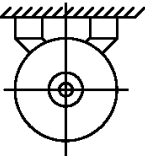
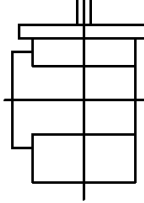
Категория машин	Способ крепления	Высота оси вращения.								
		$56 \leq H \leq 132$			$132 < H \leq 280$			$H > 280$		
		Вибро смещение $\mu\text{м}$	Вибро скорость мм/с	Вибро ускорение м/с^2	Вибро смещение $\mu\text{м}$	Вибро скорость мм/с	Вибро ускорение м/с^2	Вибро смещение $\mu\text{м}$	Вибро скорость мм/с	Вибро ускорение м/с^2
А	Упругое	25	1.6	2.5	35	2.2	3.5	45	2.8	4.4
	Жесткое	21	1.3	2.0	29	1.8	2.8	37	2.3	3.6
В	Упругое	11	0.7	1.1	18	1.1	1.7	29	1.8	2.8
	Жесткое	-	-	-	14	0.9	1.4	24	1.5	2.4

Жесткого крепления не применяют для двигателей с высотой оси вращения менее 132 мм.

Граничные частоты для перехода от виброскорости к виброперемещению и от виброскорости к виброускорению – 10 и 250 Гц соответственно.

Конструктивные исполнения по способу монтажа.

В соответствии с МЭК 60034-7

IM 1001 IM B3 	IM 3001 IM B5 	IM1001 IM1011; 1031; 1051; 1061 IM3001; 3031	для всех габаритов для двигателей с высотой оси вращения 100-250 для двигателей с высотой оси вращения 100-250
IM 1011 IM V5 	IM 3011 IM V1 	IM3011 IM2001 IM2011; 2031	для всех габаритов Согласовывается схема монтажа приводного механизма прикрепленного к фланцу и его масса для двигателей габарита 280-355 Согласовывается схема монтажа приводного механизма прикрепленного к фланцу и его масса
IM 1031 IM V6 	IM 3031 IM V3 	IM1011, IM3011, IM2011 IM20...; 30...	Опция – защитный козырек над кожухом вентилятора BRA132, 1Ex d(e) IC – исполнение отсутствует.
IM 1051 IM B6 	IM 2001 IM B35 		
IM 1061 IM B7 	IM 2011 IM V15 		
IM 1071 IM B8 	IM 2031 IM V36 		

Группа механического исполнения двигателей – M1-3 по ГОСТ 17516.1.

Степень защиты

Степень защиты двигателей по ГОСТ IEC 60034-5

Степень защиты	BA100	BA132 BRA132	BA160 BRA160 BRA180	BA180	BA200 BRA225	BA225 BRA250	BA250 BRA280	BA280 BRA315S	BA315 BRA315L	BA355 BRA355
IP54	S	S	S	S	-	-	-	-	-	-
IP55	R – для M1001	R	R	R	S	S	S	S	S	S
IP65	R – для M1001	R	R	R	R	R	R	R	R	R
IP56	R – для M1001	R	R	R	R	R	R	R	R	R
IP66	R – для M1001	R	R	R	R	R	R	R	R	R

«S» = стандартное исполнение

«R» = по требованию

«-» = не применяется

Вводное устройство стандартное исполнение

Тип серия	Габарит	Вид взрывозащиты	Защита ¹⁾	Материал коробки выводов	Разворот коробки выводов	Расположение коробки выводов ²⁾	Максимальное сечение жилы силового кабеля, мм ²	Контактные зажимы силовые Y или Δ Y / Δ	Зажимы заземления	
BA	100	1Exd IIB	IP55	Чугун	4 x 90°	сверху	16	3-M6	1-M8	
BA	100	1Exd IIB	IP55	Чугун		сверху	2.5	3-2.5мм ²	6-2.5мм ²	1-M8
BA, BRA	132	1Exd IIB/IIС	IP55	Чугун		сверху	25	3-M6	6-M6	1-M8
BA, BRA	132	1Exde IIB/IIС	IP55	Алюминий		сверху	16	3-M6	6-M6	2-M6
BA, BRA	160	1Exd IIB/IIС	IP55	Чугун		сверху	25	3-M6	6-M6	1-M8
BA, BRA	160	1Exde IIB/IIС	IP55	Алюминий		сверху	16	3-M6	6-M6	2-M6
BA, BRA	180	1Exd IIB/IIС	IP55	Чугун		сверху	25	3-M6	6-M6	1-M8
BA, BRA	180	1Exde IIB/IIС	IP55	Алюминий		сверху	16	3-M6	6-M6	2-M6
BA	200	1Exd IIC	IP55	Чугун		сверху справа* слева*	50	3-M8	6-M8	2-M8
BRA	200; 225						50	3-M8	6-M8	2-M8
BA	225	1Exd IIC	IP55	Чугун			240	3-M12	6-M12	2-M10
BRA	250						240	3-M12	6-M12	2-M10
BA	250	1Exd IIC	IP55	Чугун			240	3-M12	6-M12	2-M10
BRA	280						240	-	6-M12	2-M12
BA	280S	1Exd IIC	IP55	Чугун			400	-	6-M16	2-M12
BRA	315S						400	-	6-M16	2-M12
BA	315 ≤132кВт	1Exd IIC	IP55	Чугун				-	6-M12	2-M12
BRA	315M ≤132кВт	1Exde IIC						-	12-M16	2-M12
BA	315 ≥160кВт	1Exd IIC	IP55	Чугун		-	6-M16	2-M12		
BRA	315M ≥160кВт	1Exde IIC				-	6-M16	2-M12		
BA	355 ≤315кВт	1Exd IIC	IP55	Чугун		-	6-M16	2-M12		
BRA	355 ≤315кВт	1Exde IIC				-	6-M16	2-M12		
BA	355 ≥355кВт	1Exd IIC	IP55	Чугун		-	12-M16	2-M12		
BRA	355 ≥355кВт	1Exde IIC				-	12-M16	2-M12		

Кабельный ввод для небронированного кабеля

Кабельный ввод для бронированного кабеля

Кабельный ввод для бронированного кабеля и трубной проводки

Без кабельных вводов с заглушками с указанием резьбы

¹⁾ - IP56; 65; 66

²⁾ - Расположение коробки выводов «сверху»

«справа», «слева»

– стандартное исполнение.

– по запросу.

– по запросу.

– по запросу.

– по запросу.

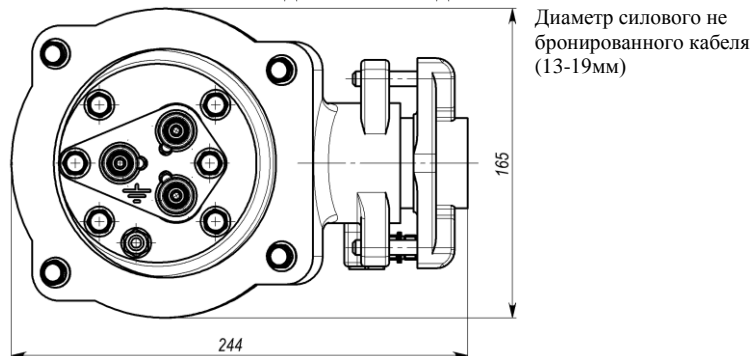
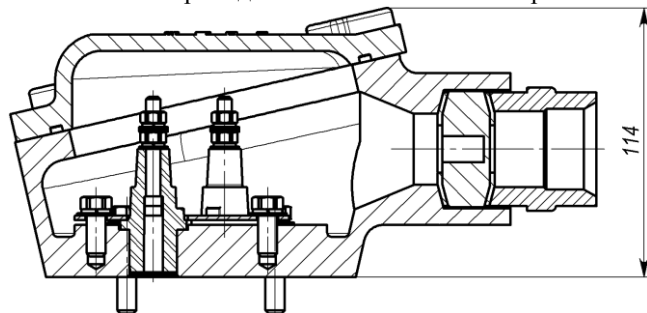
– стандартное исполнение.

– по запросу

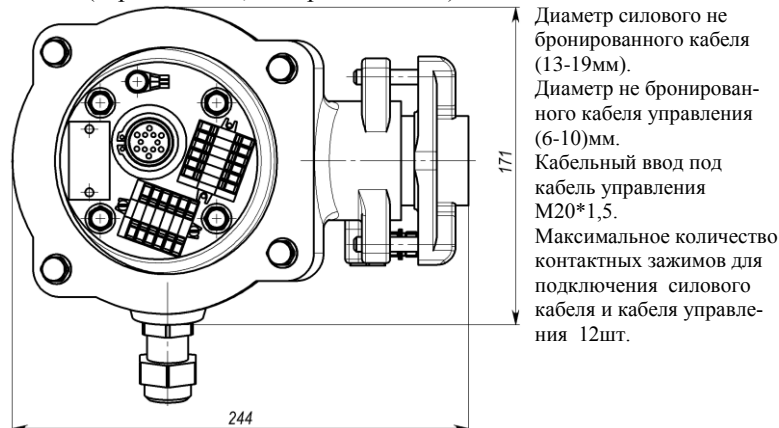
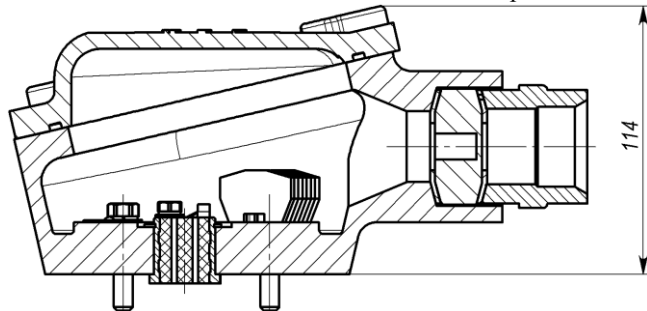
Кабельные вводы указаны в таблице «Исполнение коробки выводов двигателей».

Коробка выводов двигателей BA100. (Вид взрывозащиты 1Exd IIB)

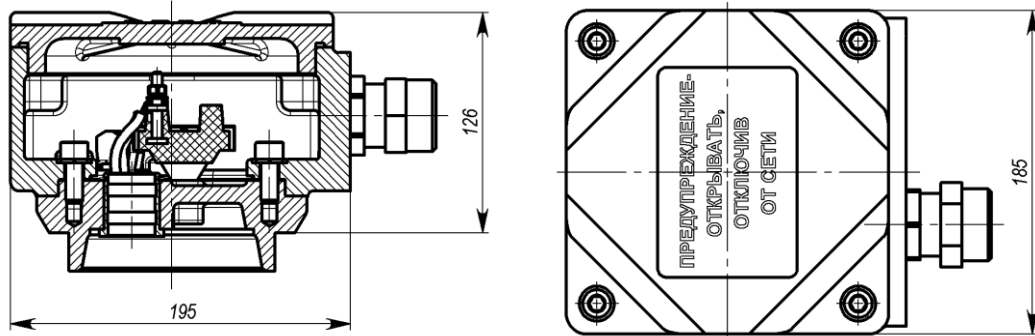
Исполнение с проходными силовыми изоляторами и контактными зажимами 3-M6 для схемы подключения «Y»



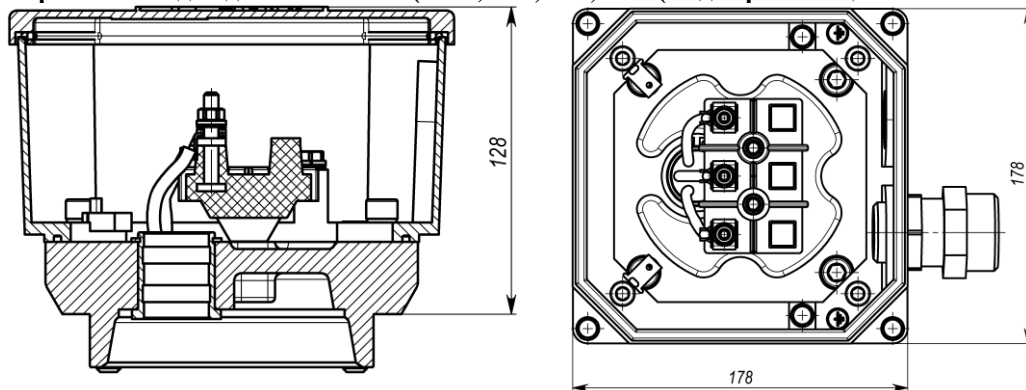
Исполнение с проходной втулкой и контактными зажимами для подключения кабелей с сечением провода ≤2,5мм² для схемы подключения «Δ/Y» и подключения встраиваемых элементов (термозащита, обогрев обмотки)



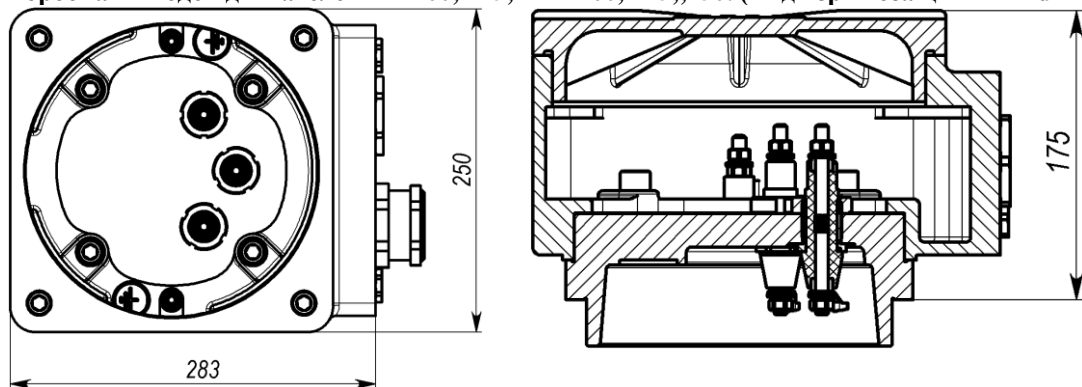
Коробка выводов двигателей ВА (BRA) 132; 160; 180. (Вид взрывозащиты 1Exd IIВ/IIС)



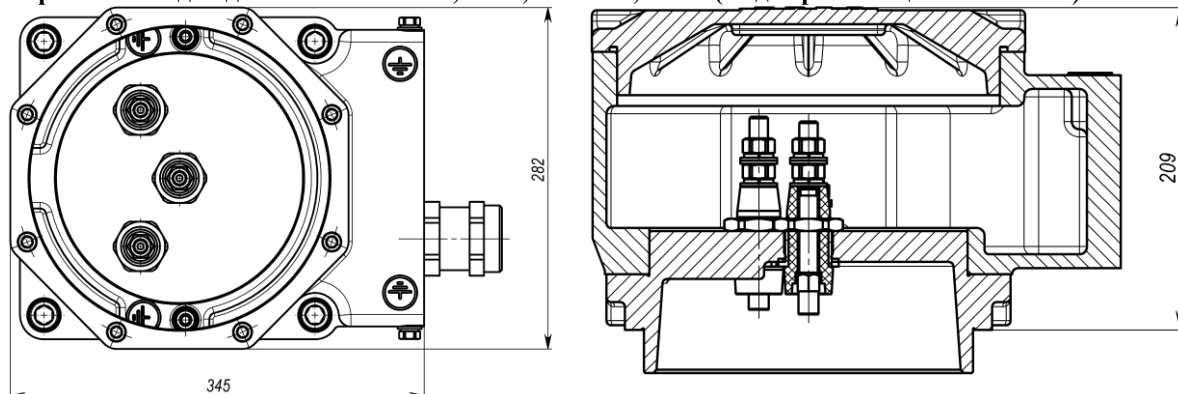
Коробка выводов двигателей ВА (BRA) 132; 160; 180. (Вид взрывозащиты 1Exde IIВ/IIС)



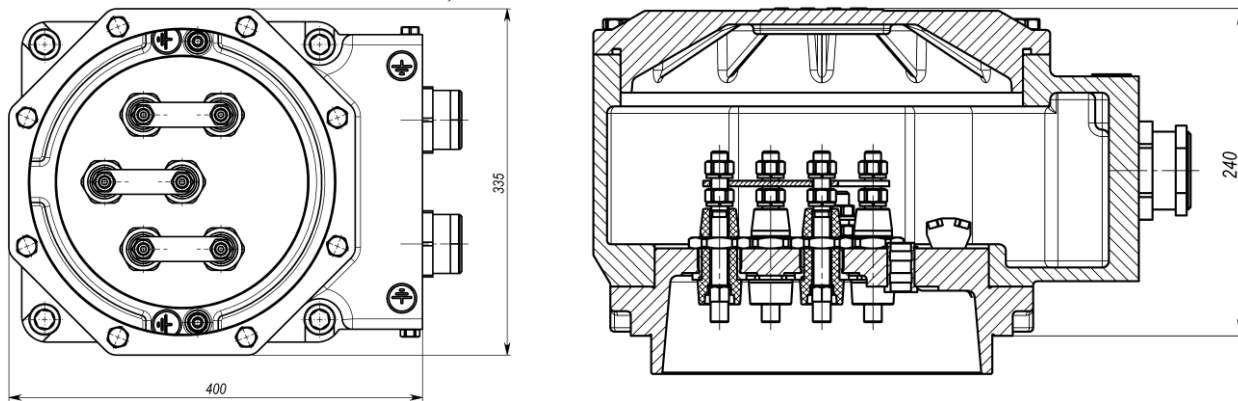
Коробка выводов двигателей ВА 200, 225; BRA200, 225; 250. (Вид взрывозащиты 1Exd IIС)



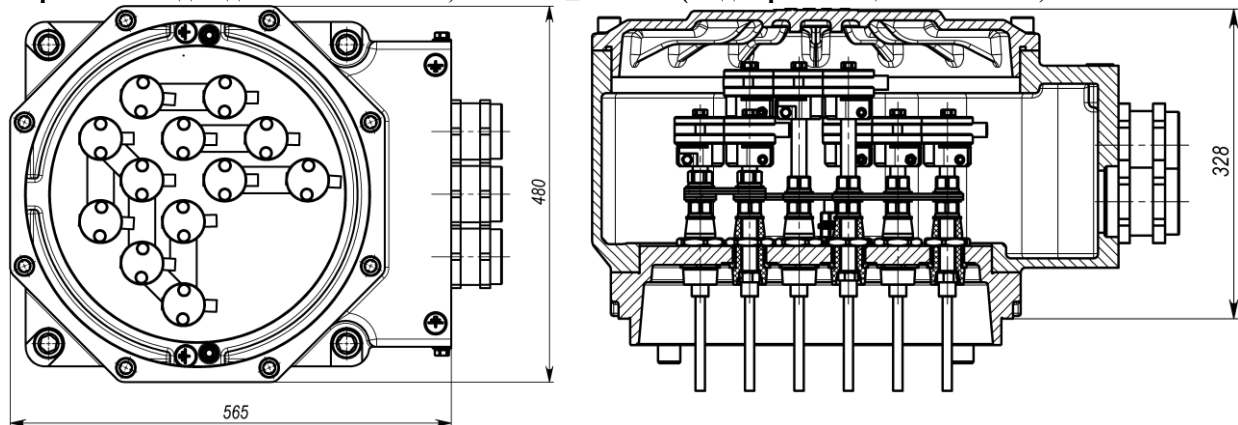
Коробка выводов двигателей ВА 250, 280S; BRA280, 315S. (Вид взрывозащиты 1Exd IIС)



**Коробка выводов двигателей ВА 315, BRA315L. (Вид взрывозащиты 1Exd IIC)
ВА355; BRA355 ≤315Квт**



Коробка выводов двигателей ВА355; BRA355 ≥355Квт. (Вид взрывозащиты 1Exd IIC)



Исполнение коробки выводов двигателей ВА (BRA)132; 160; 180. Взрывозащита 1Exd ПВ/ПС

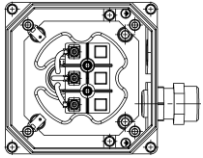
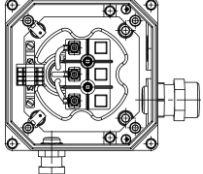
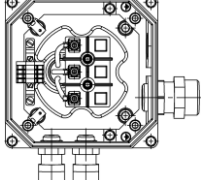
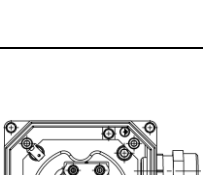
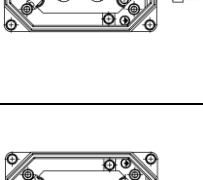
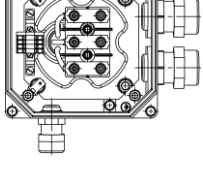
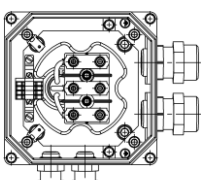
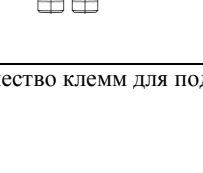
Схема соединения обмотки	Расположение кабельных вводов	Силовые кабельные вводы				Кабельные вводы для кабелей управления. Термозащита, обогрев обмотки ³⁾				
		Стандартное исполнение (Ø кабеля)		Варианты исполнения (Ø кабеля)		Стандартное исполнение (Ø кабеля)		Варианты исполнения (Ø кабеля)		
Y			1	Высота оси	1	M25x1,5 (Ø10-14) M32x1,5 (Ø14-20) M40x1,5 (Ø20-26) M50x1,5 (Ø26-32)				
			132	M25x1,5 (Ø10-14)						
			160	M32x1,5 (Ø14-20)						
			180	M40x1,5 (Ø20-26)						
			1	Высота оси	1	M25x1,5 (Ø10-14) M32x1,5 (Ø14-20) M40x1,5 (Ø20-26) M50x1,5 (Ø26-32)	3	M20x1,5 (Ø6-10)	3	M25x1,5 (Ø10-14)
			132	M25x1,5 (Ø10-14)						
160			M32x1,5 (Ø14-20)							
180			M40x1,5 (Ø20-26)							
		1	Высота оси	1	M25x1,5 (Ø10-14) M32x1,5 (Ø14-20) M40x1,5 (Ø20-26) M50x1,5 (Ø26-32)	3	M20x1,5 (Ø6-10)	3	M25x1,5 (Ø10-14)	
		132	M25x1,5 (Ø10-14)							
		160	M32x1,5 (Ø14-20)							
		180	M40x1,5 (Ø20-26)							
			Высота оси			4	M20x1,5 (Ø6-10)	4	M25x1,5 (Ø10-14)	
			132							
			160							
			180							
Δ/Y			1	Высота оси	1	M25x1,5 (Ø10-14) M32x1,5 (Ø14-20) M40x1,5 (Ø20-26) M50x1,5 (Ø26-32) ¹⁾				
			132	M25x1,5 (Ø10-14)						
			160	M32x1,5 (Ø14-20)						
			180	M40x1,5 (Ø20-26)						
			1	Высота оси	1	M25x1,5 (Ø10-14) M32x1,5 (Ø14-20) M40x1,5 (Ø20-26) M50x1,5 (Ø26-32) ²⁾	3	M20x1,5 (Ø6-10)	3	M25x1,5 (Ø10-14)
			132	M25x1,5 (Ø10-14)						
			160	M32x1,5 (Ø14-20)						
			180	M40x1,5 (Ø20-26)						
			1	Высота оси	1	M25x1,5 (Ø10-14) M32x1,5 (Ø14-20) M40x1,5 (Ø20-26)	3	M20x1,5 (Ø6-10)	3	
			132	M25x1,5 (Ø10-14)						
			160	M32x1,5 (Ø14-20)						
			180	M40x1,5 (Ø20-26)						
			Высота оси	2	M25x1,5 (Ø10-14) M32x1,5 (Ø14-20) M40x1,5 (Ø20-26)	4	M20x1,5 (Ø6-10)	4		
			132							
			160							
			180							

¹⁾ – M50x1,5 максимально с M40*1,5 поз.2

²⁾ – M50x1,5 максимально с M32*1,5 поз.2

³⁾ – Максимальное количество клемм для подключения кабелей управления термозащита, обогрев обмотки – 4шт. для схемы Δ/Y
– 8шт. для схемы Y

Исполнение коробки выводов двигателей ВА (BRA)132; 160; 180. Взрывозащита 1Exd II/III

Схема соединения обмотки	Расположение кабельных вводов	Силовые кабельные вводы				Кабельные вводы для кабелей управления. Термозащита, обогрев обмотки 1 ¹⁾				
		Стандартное исполнение (Ø кабеля)		Варианты исполнения (Ø кабеля)		Стандартное исполнение (Ø кабеля)		Варианты исполнения (Ø кабеля)		
Y		1	Высота оси		1	M25x1,5 (Ø10-14) M32x1,5 (Ø14-20) M40x1,5 (Ø20-26)				
			132	M25x1,5 (Ø10-14)						
			160	M32x1,5 (Ø14-20)						
			180	M40x1,5 (Ø20-26)						
		1	Высота оси		1	M25x1,5 (Ø10-14) M32x1,5 (Ø14-20) M40x1,5 (Ø20-26)	3	M20x1,5 (Ø8-12)	3	M25x1,5 (Ø12-16)
			132	M25x1,5 (Ø10-14)						
		160	M32x1,5 (Ø14-20)							
		180	M40x1,5 (Ø20-26)							
Δ/Y		1	Высота оси		1	M25x1,5 (Ø10-14) M32x1,5 (Ø14-20) M40x1,5 (Ø20-26)				
			132	M25x1,5 (Ø10-14)						
			160	M32x1,5 (Ø14-20)						
			180	M40x1,5 (Ø20-26)						
		2	Высота оси		2	M25x1,5 (Ø10-14) M32x1,5 (Ø14-20) M40x1,5 (Ø20-26)				
			132	M25x1,5 (Ø10-14)						
		160	M32x1,5 (Ø14-20)							
		180	M40x1,5 (Ø20-26)							
Δ/Y		1	Высота оси		1	M25x1,5 (Ø10-14) M32x1,5 (Ø14-20) M40x1,5 (Ø20-26)	3	M20x1,5 (Ø8-12)	3	M25x1,5 (Ø12-16)
			132	M25x1,5 (Ø10-14)						
			160	M32x1,5 (Ø14-20)						
			180	M40x1,5 (Ø20-26)						
		2	Высота оси		2	M25x1,5 (Ø10-14) M32x1,5 (Ø14-20) M40x1,5 (Ø20-26)				
			132	M25x1,5 (Ø10-14)						
		160	M32x1,5 (Ø14-20)							
		180	M40x1,5 (Ø20-26)							
Δ/Y		1	Высота оси		1	M25x1,5 (Ø10-14) M32x1,5 (Ø14-20) M40x1,5 (Ø20-26)	3	M20x1,5 (Ø8-12)	3	M25x1,5 (Ø12-16)
			132	M25x1,5 (Ø10-14)						
			160	M32x1,5 (Ø14-20)						
			180	M40x1,5 (Ø20-26)						
		2	Высота оси		2	M25x1,5 (Ø10-14) M32x1,5 (Ø14-20) M40x1,5 (Ø20-26)	4	M20x1,5 (Ø8-12)	4	M25x1,5 (Ø12-16)
			132	M25x1,5 (Ø10-14)						
		160	M32x1,5 (Ø14-20)							
		180	M40x1,5 (Ø20-26)							

¹⁾ – Максимальное количество клемм для подключения кабелей управления термозащита, обогрев обмотки – 4шт. для схемы Δ/Y
– 8шт. для схемы Y

Исполнение коробки выводов двигателей BA 200, 225; BRA200, 225; 250. (Вид взрывозащиты 1Exd IIC)

Схема соединения обмотки	Расположение кабельных вводов	Силовые кабельные вводы		Кабельные вводы для кабелей управления. Термозащита, обогрев обмотки ³⁾							
		Стандартное исполнение (Ø кабеля)	Варианты исполнения (Ø кабеля)	Стандартное исполнение (Ø кабеля)	Варианты исполнения (Ø кабеля)						
Y			1	Высота оси 200 225 ¹⁾ 225 250 ²⁾	M50x1,5 (Ø26-32) M50x1,5 (Ø32-38)	1	M32x1,5 (Ø14-20) M40x1,5 (Ø20-26) M50x1,5 (Ø32-38) M63x1,5 (Ø38-44)				
			1	Высота оси 200 225 ¹⁾ 225 250 ²⁾	M50x1,5 (Ø26-32) M50x1,5 (Ø32-38)	1	M32x1,5 (Ø14-20) M40x1,5 (Ø20-26) M50x1,5 (Ø32-38) M63x1,5 (Ø38-44)	3	M20x1,5 (Ø6-10)	3	M25x1,5 (Ø10-14)
			1	Высота оси 200 225 ¹⁾ 225 250 ²⁾	M50x1,5 (Ø26-32) M50x1,5 (Ø32-38)	1	M32x1,5 (Ø14-20) M40x1,5 (Ø20-26) M50x1,5 (Ø32-38) M63x1,5 (Ø38-44)	3	M20x1,5 (Ø6-10)	3	M25x1,5 (Ø10-14)
			1	Высота оси 200 225 ¹⁾ 225 250 ²⁾	M50x1,5 (Ø26-32) M50x1,5 (Ø32-38)	1	M32x1,5 (Ø14-20) M40x1,5 (Ø20-26) M50x1,5 (Ø32-38) M63x1,5 (Ø38-44)	3	M20x1,5 (Ø6-10)	3	M25x1,5 (Ø10-14)
				Высота оси 200 225 ¹⁾ 225 250 ²⁾			4	M20x1,5 (Ø6-10)	4	M25x1,5 (Ø10-14)	
				Высота оси 200 225 ¹⁾ 225 250 ²⁾							
Δ/Y			1	Высота оси 200 225 ¹⁾ 225 250 ²⁾	M50x1,5 (Ø26-32) M50x1,5 (Ø32-38)	1	M25x1,5 (Ø10-14) M32x1,5 (Ø14-20) M40x1,5 (Ø20-26) M50x1,5 (Ø32-38) M63x1,5 (Ø38-44)				
			2	Высота оси 200 225 ¹⁾ 225 250 ²⁾	M50x1,5 (Ø26-32) M50x1,5 (Ø32-38)	2	M25x1,5 (Ø10-14) M32x1,5 (Ø14-20) M40x1,5 (Ø20-26) M50x1,5 (Ø32-38) M63x1,5 (Ø38-44)				
			1	Высота оси 200 225 ¹⁾ 225 250 ²⁾	M50x1,5 (Ø26-32) M50x1,5 (Ø32-38)	1	M25x1,5 (Ø10-14) M32x1,5 (Ø14-20) M40x1,5 (Ø20-26) M50x1,5 (Ø32-38) M63x1,5 (Ø38-44)	3	M20x1,5 (Ø6-10)	3	M25x1,5 (Ø10-14)
			2	Высота оси 200 225 ¹⁾ 225 250 ²⁾	M50x1,5 (Ø26-32) M50x1,5 (Ø32-38)	2	M25x1,5 (Ø10-14) M32x1,5 (Ø14-20) M40x1,5 (Ø20-26) M50x1,5 (Ø32-38) M63x1,5 (Ø38-44)				
			1	Высота оси 200 225 ¹⁾ 225 250 ²⁾	M50x1,5 (Ø26-32) M50x1,5 (Ø32-38)	1	M25x1,5 (Ø10-14) M32x1,5 (Ø14-20) M40x1,5 (Ø20-26) M50x1,5 (Ø32-38) M63x1,5 (Ø38-44)	3	M20x1,5 (Ø6-10)	3	M25x1,5 (Ø10-14)
			2	Высота оси 200 225 ¹⁾ 225 250 ²⁾	M50x1,5 (Ø26-32) M50x1,5 (Ø32-38)	2	M25x1,5 (Ø10-14) M32x1,5 (Ø14-20) M40x1,5 (Ø20-26) M50x1,5 (Ø32-38) M63x1,5 (Ø38-44)	4	M20x1,5 (Ø6-10)	4	M25x1,5 (Ø10-14)

¹⁾ – Для BRA225

²⁾ – Для BRA250

³⁾ – Максимальное количество клемм для подключения кабелей управления термозащита, обогрев обмотки

– 6шт. для схемы Δ/Y

– 12шт. для схемы Y

Исполнение коробки выводов двигателей BA 250, 280S; BRA280,315S. (Вид взрывозащиты 1Exd IIC)

Схема соединения обмотки	Расположение кабельных вводов		Силовые кабельные вводы				Кабельные вводы для кабелей управления. Термозащита, обогрев обмотки ¹⁾				
			Стандартное исполнение (Ø кабеля)		Варианты исполнения (Ø кабеля)		Стандартное исполнение (Ø кабеля)		Варианты исполнения (Ø кабеля)		
Y			1	Высота оси	M50x1,5 (Ø32-38)	1	M40x1,5 (Ø20-26)				
				250			M50x1,5 (Ø26-32)				
			1	Высота оси	M50x1,5 (Ø32-38)	1	M40x1,5 (Ø20-26)	3	M20x1,5 (Ø6-10)	3	M25x1,5 (Ø10-14)
				250			M50x1,5 (Ø26-32)				
			1	Высота оси	M50x1,5 (Ø32-38)	1	M40x1,5 (Ø20-26)	3	M20x1,5 (Ø6-10)	3	M25x1,5 (Ø10-14)
				250			M50x1,5 (Ø26-32)				
		1	Высота оси	M50x1,5 (Ø32-38)		M40x1,5 (Ø20-26)	4	M20x1,5 (Ø6-10)	4	M25x1,5 (Ø10-14)	
			250			M50x1,5 (Ø26-32)					
		1	Высота оси	M50x1,5 (Ø32-38)		M40x1,5 (Ø20-26)					
			250			M50x1,5 (Ø26-32)					
Δ/Y			1	Высота оси	M50x1,5 (Ø32-38)	1	M40x1,5 (Ø20-26)				
				250			M50x1,5 (Ø26-32)				
				280			M50x1,5 (Ø32-38)				
				315			M50x1,5 (Ø32-38)				
			2	Высота оси	M50x1,5 (Ø32-38)	2	M40x1,5 (Ø20-26)				
				250			M50x1,5 (Ø26-32)				
				280			M50x1,5 (Ø32-38)				
				315			M50x1,5 (Ø32-38)				
			1	Высота оси	M50x1,5 (Ø32-38)	1	M40x1,5 (Ø20-26)	3	M20x1,5 (Ø6-10)	3	M25x1,5 (Ø10-14)
				250			M50x1,5 (Ø26-32)				
				280			M50x1,5 (Ø32-38)				
				315			M50x1,5 (Ø32-38)				
		2	Высота оси	M50x1,5 (Ø32-38)	2	M40x1,5 (Ø20-26)					
			250			M50x1,5 (Ø26-32)					
			280			M50x1,5 (Ø32-38)					
			315			M50x1,5 (Ø32-38)					
		1	Высота оси	M50x1,5 (Ø32-38)	1	M40x1,5 (Ø20-26)	3	M20x1,5 (Ø6-10)	3	M25x1,5 (Ø10-14)	
			250			M50x1,5 (Ø26-32)					
			280			M50x1,5 (Ø32-38)					
			315			M50x1,5 (Ø32-38)					
		2	Высота оси	M50x1,5 (Ø32-38)	2	M40x1,5 (Ø20-26)	4	M20x1,5 (Ø6-10)	4	M25x1,5 (Ø10-14)	
			250			M50x1,5 (Ø26-32)					
			280			M50x1,5 (Ø32-38)					
			315			M50x1,5 (Ø32-38)					

¹⁾ – Максимальное количество клемм для подключения кабелей управления термозащита, обогрев обмотки – 12шт.

Исполнение коробки выводов двигателей BA 315, BRA315L. (Вид взрывозащиты 1Exd IIC)

BA355; BRA355 ≤315кВт

Схема соединения обмотки	Расположение кабельных вводов	Силовые кабельные вводы		Кабельные вводы для кабелей управления. Термозащита, обогрев обмотки ¹⁾							
		Стандартное исполнение (Ø кабеля)	Варианты исполнения (Ø кабеля)	Стандартное исполнение (Ø кабеля)	Варианты исполнения (Ø кабеля)						
Δ/Y			1	Высота оси 315 355	M63x1,5 (Ø44-50) M75x1,5 (Ø50-54)	1	M50x1,5 (Ø26-32) M63x1,5 (Ø38-44) M75x1,5 (Ø50-54) M90x2,0				
			2	Высота оси 315 355	M63x1,5 (Ø44-50) M75x1,5 (Ø50-54)	2	M50x1,5 (Ø26-32) M63x1,5 (Ø38-44) M75x1,5 (Ø50-54) M90x2,0				
			1	Высота оси 315 355	M63x1,5 (Ø44-50) M75x1,5 (Ø50-54)	1	M50x1,5 (Ø26-32) M63x1,5 (Ø38-44) M75x1,5 (Ø50-54) M90x2,0	3	M20x1,5 (Ø6-10)	3	M25x1,5 (Ø10-14)
			1	Высота оси 315 355	M63x1,5 (Ø44-50) M75x1,5 (Ø50-54)	1	M50x1,5 (Ø26-32) M63x1,5 (Ø38-44) M75x1,5 (Ø50-54) M90x2,0				
			2	Высота оси 315 355	M63x1,5 (Ø44-50) M75x1,5 (Ø50-54)	2	M50x1,5 (Ø26-32) M63x1,5 (Ø38-44) M75x1,5 (Ø50-54) M90x2,0				
			1	Высота оси 315 355	M63x1,5 (Ø44-50) M75x1,5 (Ø50-54)	1	M50x1,5 (Ø26-32) M63x1,5 (Ø38-44) M75x1,5 (Ø50-54) M90x2,0	3	M20x1,5 (Ø6-10)	3	M25x1,5 (Ø10-14)
		1	Высота оси 315 355	M63x1,5 (Ø44-50) M75x1,5 (Ø50-54)	1	M50x1,5 (Ø26-32) M63x1,5 (Ø38-44) M75x1,5 (Ø50-54) M90x2,0					
		2	Высота оси 315 355	M63x1,5 (Ø44-50) M75x1,5 (Ø50-54)	2	M50x1,5 (Ø26-32) M63x1,5 (Ø38-44) M75x1,5 (Ø50-54) M90x2,0					
		1	Высота оси 315 355	M63x1,5 (Ø44-50) M75x1,5 (Ø50-54)	1	M50x1,5 (Ø26-32) M63x1,5 (Ø38-44) M75x1,5 (Ø50-54) M90x2,0	4	M20x1,5 (Ø6-10)	4	M25x1,5 (Ø10-14)	

¹⁾ – Максимальное количество клемм для подключения кабелей управления термозащита, обогрев обмотки – 20 шт.

Исполнение коробки выводов двигателей BA355; BRA355 ≥355кВт. (Вид взрывозащиты 1Exd IIC)

Схема соединения обмотки	Расположение кабельных вводов	Силовые кабельные вводы		Кабельные вводы для кабелей управления. Термозащита, обогрев обмотки ¹⁾						
		Стандартное исполнение (Ø кабеля)	Варианты исполнения (Ø кабеля)	Стандартное исполнение (Ø кабеля)	Варианты исполнения (Ø кабеля)					
Δ/Y			1	M75x1,5 (Ø50-54)	1	M63x1,5 (Ø38-44) M90x2,0				
			2	M75x1,5 (Ø50-54)	2	M63x1,5 (Ø38-44) M90x2,0				
			3	M75x1,5 (Ø50-54)	3	M63x1,5 (Ø38-44)				
			1	M75x1,5 (Ø50-54)	1	M63x1,5 (Ø38-44) M90x2,0	4	M20x1,5 (Ø6-10)	4	M25x1,5 (Ø10-14)
			2	M75x1,5 (Ø50-54)	2	M63x1,5 (Ø38-44) M90x2,0				
			3	M75x1,5 (Ø50-54)	3	M63x1,5 (Ø38-44)				
			1	M75x1,5 (Ø50-54)	1	M63x1,5 (Ø38-44) M90x2,0	4	M20x1,5 (Ø6-10)	4	M25x1,5 (Ø10-14)
			2	M75x1,5 (Ø50-54)	2	M63x1,5 (Ø38-44) M90x2,0	5	M20x1,5 (Ø6-10)	5	M25x1,5 (Ø10-14)
			3	M75x1,5 (Ø50-54)	3	M63x1,5 (Ø38-44)				

¹⁾ – Максимальное количество клемм для подключения кабелей управления термозащита, обогрев обмотки – 24шт.

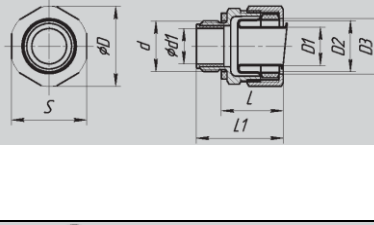
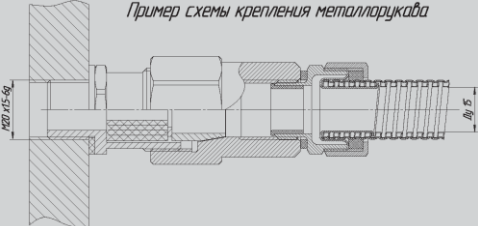
Исполнение кабельных вводов указанных в таблицах «исполнение коробки выводов»

№ исп	Изображение кабельного ввода	d2 мм	D3 мм	Диаметр кабеля, мм	Обозначение	Переменная «х»	Описание	Степень защиты	Исполнение при заказе
1 ¹⁾		M20*1,5 M25*1,5 M32*1,5 M40*1,5 M50*1,5 M50*1,5 M63*1,5 M63*1,5 M75*1,5		6-10 10-14 14-20 20-26 26-32 32-38 38-44 44-50 50-54	Exd КБУ-К-18-10-х Exd КБУ-К-18-14-х Exd КБУ-К-18-20-х Exd КБУ-К-18-26-х Exd КБУ-К-18-32-х Exd КБУ-К-18-38-х Exd КБУ-К-18-44-х Exd КБУ-К-18-50-х Exd КБУ-К-18-54-х	А – Al сплав ¹⁾ . Н – нержавеющая сталь ²⁾ .	Для не бронированных кабелей	IP65	¹⁾ – стандартное исполнение. ²⁾ – по запросу
2 ¹⁾		M20*1,5 M25*1,5 M32*1,5 M40*1,5 M50*1,5 M50*1,5 M63*1,5 M63*1,5 M75*1,5		6-10 10-14 14-20 20-26 26-32 32-38 38-44 44-50 50-54	Exd КБУ-Б-18-10-х Exd КБУ-Б-18-14-х Exd КБУ-Б-18-20-х Exd КБУ-Б-18-26-х Exd КБУ-Б-18-32-х Exd КБУ-Б-18-38-х Exd КБУ-Б-18-44-х Exd КБУ-Б-18-50-х Exd КБУ-Б-18-54-х	А – Al сплав ¹⁾ . Н – нержавеющая сталь ²⁾ .	Для не бронированных и бронированных (экранированных) кабелей с фиксацией кабеля от выдергивания.	IP65	¹⁾ – стандартное исполнение для двигателей с маркировкой «F» при работе от ПЧ. ²⁾ – по запросу
3 ²⁾		M20*1,5 M25*1,5 M32*1,5 M40*1,5 M50*1,5 M50*1,5 M63*1,5 M63*1,5 M75*1,5	G ^{1/2} G ^{3/4} G ^{1/4} G ^{1/2} G ^{1/4} G ^{1/4} G ² G ^{2 1/4} G ^{2 1/2}	6-10 10-14 14-20 20-26 26-32 32-38 38-44 44-50 50-54	Exd КБУ-М-18-10-х Exd КБУ-М-18-14-х Exd КБУ-М-18-20-х Exd КБУ-М-18-26-х Exd КБУ-М-18-32-х Exd КБУ-М-18-38-х Exd КБУ-М-18-44-х Exd КБУ-М-18-50-х Exd КБУ-М-18-54-х	А – Al сплав ¹⁾ . Н – нержавеющая сталь ²⁾ .	Для не бронированных кабелей прокладка в металлорукаве.	IP65	¹⁾ – стандартное исполнение материала. ²⁾ – по запросу
4 ²⁾		M20*1,5 M25*1,5 M32*1,5 M40*1,5 M50*1,5 M50*1,5 M63*1,5 M63*1,5 M75*1,5	G ^{1/2} -B G ^{3/4} -B G ^{1/4} -B G ^{1/2} -B G ^{1/4} -B G ^{1/4} -B G ² -B G ^{2 1/4} -B G ^{2 1/2} -B	6-10 10-14 14-20 20-26 26-32 32-38 38-44 44-50 50-54	Exd КБУ-Т-18-10-х Exd КБУ-Т-18-14-х Exd КБУ-Т-18-20-х Exd КБУ-Т-18-26-х Exd КБУ-Т-18-32-х Exd КБУ-Т-18-38-х Exd КБУ-Т-18-44-х Exd КБУ-Т-18-50-х Exd КБУ-Т-18-54-х	А – Al сплав ¹⁾ . Н – нержавеющая сталь ²⁾ .	Для не бронированных кабелей трубная прокладка.	IP65	¹⁾ – стандартное исполнение материала. ²⁾ – по запросу

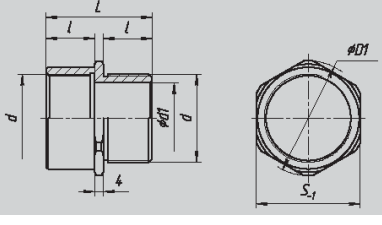
Альтернативные варианты исполнения кабельных вводов.

№ исп	Изображение кабельного ввода	D мм	D1 мм	Диаметр кабеля, мм		Обозначение	Переменная «х»	Описание	Степень защиты	Исполнение при заказе
				ØА	ØВ					
1a ²⁾		M20*1,5 M25*1,5 M32*1,5 M40*1,5 M50*1,5 M63*1,5		7-14 11-18 14-23 19-31 22-42 29-49		ВК-х-ВЭЛ 2-M20-Exd ВК-х-ВЭЛ 2-M25-Exd ВК-х-ВЭЛ 2-M32-Exd ВК-х-ВЭЛ 2-M40-Exd ВК-х-ВЭЛ 2-M50-Exd ВК-х-ВЭЛ 2-M63-Exd	Л – латунь ²⁾ . Н – нержавеющая сталь ²⁾ .	Для не бронированных кабелей с фиксацией кабеля от выдергивания.	IP66	²⁾ – по запросу
2a ²⁾		M20*1,5 M25*1,5 M32*1,5 M40*1,5 M50*1,5 M63*1,5 M75*1,5 M90*2		4-14 7-17 10-23 15-31 19-42 25-49 50-68 65-80	7-18 11-23 14-30 19-35 22-46 29-57 56-80 68-92	ВК-х-ВЭЛ 2БМ-M20-Exd ВК-х-ВЭЛ 2БМ-M25-Exd ВК-х-ВЭЛ 2БМ-M32-Exd ВК-х-ВЭЛ 2БМ-M40-Exd ВК-х-ВЭЛ 2БМ-M50-Exd ВК-х-ВЭЛ 2БМ-M63-Exd ВК-х-ВЭЛ 2БМ-M75-Exd ВК-х-ВЭЛ 2БМ-M90-Exd	Л – латунь ²⁾ . Н – нержавеющая сталь ²⁾ .	Для бронированных (экранированных) кабелей. ЭМС-совместимые для двигателей с маркировкой «F» при работе от ПЧ	IP66	²⁾ – по запросу
3a ²⁾		M20*1,5 M25*1,5 M32*1,5 M40*1,5 M50*1,5 M63*1,5	G ^{1/2} G ^{3/4} G ¹ G ^{1 1/4} G ^{1 1/2} G ²	7-14 11-18 14-23 19-31 22-42 29-49		ВК-х-ВЭЛ 2БТ-M20-Exd-G ^{1/2} ВК-х-ВЭЛ 2БТ-M25-Exd-G ^{3/4} ВК-х-ВЭЛ 2БТ-M32-Exd-G ¹ ВК-х-ВЭЛ 2БТ-M40-Exd-G ^{1 1/4} ВК-х-ВЭЛ 2БТ-M50-Exd-G ^{1 1/2} ВК-х-ВЭЛ 2БТ-M63-Exd-G ²		Для не бронированных и бронированных (экранированных) кабелей в трубной проводке или металлорукаве.	IP66	²⁾ – по запросу

Муфты для металлорукава.

№ исп	Изображение муфты	d, мм	d1, мм	D1, мм	Обозначение	Описание	Исполнение при заказе
1м ²⁾		G ^{3/8}	11	11,8	ММРН-12- G ^{3/8}	Для исполнения кабельного ввода «З» и «За»	2) - по запросу
		G ^{1/2}	14	14,8	ММРН-15- G ^{1/2}		
		G ^{3/4}	19,8	19,5	ММРН-20- G ^{3/4}		
		G1	25	25,4	ММРН-25- G1		
		G1 ^{1/4}	32,4	32	ММРН-32- G1 ^{1/4}		
		G1 ^{1/2}	40	37,5	ММРН-40- G1 ^{1/2}		
		G2	55	50,2	ММРН-50- G2		
		G2 ^{1/2}	65	60,2	ММРН-60- G2 ^{1/2}		
		G3	80	75,2	ММРН-75- G3		
	<p>Пример схемы крепления металлорукава</p> 					Эскиз монтажа с металлорукавом	

Муфты переходная для металлорукава.

№ исп	Изображение муфты	Обозначение	Переменная «х»	Описание	Исполнение при заказе
1п ²⁾		МП-Л-нGх/вGх	Обозначение трубной резьбы: по наружному диаметру «нGх» для исполнения кабельного ввода «З» и «За»; по внутреннему диаметру «вGх» для исполнения муфты металлорукава «1м».	Для исполнения кабельного ввода «З» и «За» с муфтой для металлорукава исполнение «1м»	2) - по запросу

Опции

Температурная защита обмотки статора (дополнительная опция)

По заказу двигателя могут быть оснащены температурной защитой обмотки статора.

Тип датчиков	Типоразмер двигателя / схема подключения																						
	BA100		BA132 BRA132		BA160 BRA160 BRA180		BA180		BA200 BRA225		BA225 BRA250		BA250 BRA280		BA280 BRA315S		BA315 BRA315L		BA355 BRA355 ≤315кВт		BA355 BRA355 ≥355кВт		
	Y	Δ/Y	Y	Δ/Y	Y	Δ/Y	Y	Δ/Y	Y	Δ/Y	Y	Δ/Y	Y	Δ/Y	Y	Δ/Y	Y	Δ/Y	Y	Δ/Y	Y	Δ/Y	Y
PTC- термисторы (3 шт. последователь- но)отключение. 2 контакта	P	P	P	P	P	P	P	P	P	P	P	P	P	P	P	P	P	P	P	P	P	P	P
PTC- термисторы (3 шт. последовательно) от- ключение / (3 шт. последова- тельно) предупреждение. 4 контакта	P1	P1	P1	P1	P1	P1	P1	P1	P1	P1	P1	P1	P1	P1	P1	P1	P1	P1	P1	P1	P1	P1	P1
Pt100-термопреобразователь сопротивления; 2-проводной (по одной штуке в 2- фазы) 4 контакта	P1	P1	P1	P1	P1	P1	P1	P1	P1	P1	P1	P1	P1	P1	P1	P1	P1	P1	P1	P1	P1	P1	P1
Pt100-термопреобразователь сопротивления; 2-проводной (по одной штуке в 3- фазы) 6 контактов	P1	P1	P1	-	P1	-	P1	-	P1	P1	P1	P1	P1	P1	P1	P1	P1	P1	P1	P1	P1	P1	P1
Pt100-термопреобразователь сопротивления; 2-проводной (по две штуке в 2- фазы) 8 контактов	P1	-	P1	-	P1	-	P1	-	P1	-	P1	-	P1	-	P1	-	P1	-	P1	-	P1	-	P1
Pt100-термопреобразователь сопротивления; 2-проводной (по две штуке в 3- фазы) 12 контактов	-	-	-	-	-	-	-	-	P1	-	P1	-	P1	-	P1	-	P1	-	P1	-	P1	-	P1
Pt100-термопреобразователь сопротивления; 3-проводной (по одной штуке в 2- фазы) 6 контактов	P1	P1	P1	-	P1	-	P1	-	P1	P1	P1	P1	P1	P1	P1	P1	P1	P1	P1	P1	P1	P1	P1
Pt100-термопреобразователь сопротивления; 3-проводной (по одной штуке в 3- фазы) 9 контактов	P1	-	-	-	-	-	-	-	P1	-	P1	-	P1	-	P1	-	P1	-	P1	-	P1	-	P1
Pt100-термопреобразователь сопротивления; 3-проводной (по две штуке в 2- фазы) 12 контактов	-	-	-	-	-	-	-	-	P1	-	P1	-	P1	-	P1	-	P1	-	P1	-	P1	-	P1
Pt100-термопреобразователь сопротивления; 3-проводной (по две штуке в 3- фазы) 18 контактов	-	-	-	-	-	-	-	-	-	-	-	-	-	-	-	-	-	P1	-	P1	-	P1	
Биметаллические термовы- ключатели (нормально замк- нутого типа - NCC) (по одной штуке в две фазы) 4 контакта	P1	P1	P1	P1	P1	P1	P1	P1	P1	P1	P1	P1	P1	P1	P1	P1	P1	P1	P1	P1	P1	P1	P1
Биметаллические термовыключатели (нормально замкнутого типа - NCC) (по одной штуке в три фазы) 6 контакта	P1	P1	P1	-	P1	-	P1	-	P1	P1	P1	P1	P1	P1	P1	P1	P1	P1	P1	P1	P1	P1	P1
Максимальное количество клемм для подключения кабе- лей управления термозащита	9	6	8	4	8	4	8	4	12	6	12	6	12	6	12	6	12	6	12	6	12	6	12

«P» = только при новом изготовлении (стандартный вариант устанавливается по умолчанию при указании перед климатическим исполнени-
ем маркировкой буквы «Б»)

«P1» = только при новом изготовлении (указывается в заказе)

«-» = не применяется

Характеристика температурной защиты

- РТС- термисторы по DIN 44082.

Температурный класс	3шт последовательно Отключение двигателя	3шт последовательно Предупреждение
T1-T4	3*РТС-155	3*РТС-130
T5, двухполюсные двигатели	3*РТС-145	3*РТС-130
T5, четырех полюсные и выше	3*РТС-130	3*РТС-115
T6	3*РТС-115	-

- Термопреобразователями сопротивления Pt100 с номинальной статической характеристикой $W_{100}=1,3850$ по ГОСТ 6651

Обогрев обмотки

Двигатели могут оснащаться ленточными нагревателями для обогрева обмотки с подключением к однофазной сети переменного тока 220В. Рекомендуется использовать обогрев обмотки при останове двигателя более 8 часов при температуре окружающей среды ниже минус 20°C.

	Типоразмер двигателя			
	BA100; 132 BRA132	BA160-225 BRA160-250	BA250-315 BRA280-315	BA355 BRA355
Мощность нагревателя. 2 контакта	25Вт	50Вт	100Вт	2x100Вт

Максимальное количество клемм для подключения кабелей управления термозащита, обогрев обмотки (шт)	Типоразмер двигателя / схема подключения																					
	BA100		BA132 BRA132		BA160 BRA160 BRA180		BA180		BA200 BRA225		BA225 BRA250		BA250 BRA280		BA280 BRA315S		BA315 BRA315L		BA355 BRA355 ≤315кВт		BA355 BRA355 ≥355кВт	
	Y	Δ/Y	Y	Δ/Y	Y	Δ/Y	Y	Δ/Y	Y	Δ/Y	Y	Δ/Y	Y	Δ/Y	Y	Δ/Y	Y	Δ/Y	Y	Δ/Y	Y	Δ/Y
	9	6	8	4	8	4	8	4	12	6	12	6		12		12		20		20		24

Подшипники и подшипниковые опоры.

Тип двигателя	Стандартное исполнение			Варианты исполнения по заказу	
	Тип подшипников	Вид взрывозащиты	Монтажное исполнение	Тип подшипников	
BA100	ZZ - Закрытые подшипники	1Exd II B	Все	Нет	
BA132-180 BRA132-180	ZZ - Закрытые подшипники	1Exd(e) II B	Все	Нет	
BA132-180 BRA132-180	ZZ - Закрытые подшипники	1Exd(e) II C	Все	Открытые подшипники с пополнением смазкой	
BA200-225 BRA200-250	Открытые подшипники с заложеной смазкой	1Exd II C	Горизонтальное	Открытые подшипники с пополнением смазкой	
BA200-225 BRA200-250	Открытые подшипники с пополнением смазкой	1Exd II C	Вертикальное		
BA250-355 BRA280-355	Открытые подшипники с пополнением смазкой	1Exd(e) II C	Все		

Срок сохраняемости стандартно применяемых смазок в подшипниках или подшипниковых узлах до ввода в эксплуатацию или при длительном простое:

- не более 3-х лет при нормальных условиях хранения двигателя в отопляемых, не содержащих пыли и вибрации помещениях;
- не более 2-х лет при хранении в не отопляемых помещениях или на открытом воздухе.

По истечении этих сроков:

- закрытые подшипники ZZ или 2RS необходимо заменить;
- подшипниковые узлы с открытыми подшипниками заложеной смазкой на весь срок службы необходимо разобрать, старую смазку удалить, промыть, заложить новую смазку;
- подшипниковые узлы с открытыми подшипниками с пополнением смазки через ниппель необходимо прокачать новой смазкой пока старая смазка не выйдет наружу.

Подробная информация по обслуживанию подшипников и подшипниковых узлов указана в руководствах по эксплуатации

Срок службы закрытых подшипников ZZ и открытых подшипников без пополнения смазки.

- Двигатели с числом полюсов $2p=2$ - не более 10000 часов.
- Двигатели с числом полюсов $2p \geq 4$ - не более 20000 часов.

Срок службы определен работоспособностью смазки из условия температуры окружающей среды плюс 40°C, горизонтального расположения двигателя и нагрузок не превышающих значений указанных в таблицах «Предельно допустимые нагрузки на свободный конец вала». Для закрытых подшипников ZZ эксплуатация двигателей при температурах окружающей среды выше +40°C не допустима, рекомендуемая максимальная температура окр. ср + 30°C.

При работе в условиях температуры окружающей среды плюс 25°C срок службы увеличивается вдвое.

Для двигателей вертикальной установки срок службы подшипников уменьшается в 2 раза.

Указанные сроки службы действительны для двигателей, введенных в эксплуатацию до одного года после даты изготовления.

Срок службы открытых подшипников с пополнением смазки.

Срок службы зависит от нагрузок указанных в таблицах «Предельно допустимые нагрузки на свободный конец вала», условий эксплуатации и периодичностью пополнения смазки.

Периодичность пополнения смазки в моточасах при работе в условиях температуры окружающей среды плюс 20°C (примерная температура подшипника плюс 80°C при измерении встроенными термометрами сопротивления в подшипниковом узле или температура подшипника оценивается как температура поверхности щита в зоне подшипника с увеличением на 10°C) указана в таблице.

Таблица периодичности пополнения смазки с пополнением смазки через ниппель

Типоразмер	Количество смазки на подшипник при пополнении, гр.	Периодичность пополнения смазки в часах эксплуатации при номинальной частоте вращения в об/мин					
		Горизонтальная установка двигателя					
		Шариковые подшипники					
		3600	3000	1800	1500	1000	500-900
132	15-20	9000	10000	14000	18000	22000	24000
160	25-30	7000	9000	13000	16000	20000	22000
180	30-40	5000	7000	12000	15000	19000	21000
200	40-50	4000	6000	10000	12000	16000	20000
225	50-60	3000	5000	9000	11000	15000	19000
250	60-70	2500	4000	8000	10000	14000	18000
280	70-80	2000	3500	7000	9000	13000	17000
315	90-100	2000	3500	6000	7500	11000	15000
355	110-130	1200	2000	4000	5500	10000	12000

При увеличении температуры окружающей среды или температуры подшипника на каждые 15°C периодичность уменьшается в 2 раза. Максимально допустимое увеличение температуры окружающей среды до плюс 60°C.

В благоприятных условиях значения могут быть увеличены не более чем в два раза, если температура подшипника ниже плюс 70°C.

Максимально допустимая температура стандартных подшипников Российского производства +100°C.

Максимальная температура стандартных подшипников SKF +120°C.

Для двигателей вертикальной установки периодичность пополнения смазки подшипников уменьшается в 2 раза.

Для двигателей, оснащенных роликовыми подшипниками, периодичность пополнения смазки уменьшается в 2 раза.

Типоразмер подшипников.

Тип двигателя Type motors	Число полюсов No. of poles	D-end				N-end			
		Подшипник Bearings		IP54 Рис. Fig.	IP55 Рис. Fig.	Подшипник Bearings		IP54 Рис. Fig.	IP55 Рис. Fig.
		Шариковый ¹⁾ ball	Роликовый ²⁾ roller			Шариковый ¹⁾ ball	Изолированный Insulated Для работы от преобразователя частоты		
BA100	2, 4, 6	6306 ZZ/C3	–	1	–	6205 ZZ/C3	6205 2RSLTN9/HC5C3W ²⁾	2	–
BA132 ПВ	2, 4, 6	6208 ZZ/C3	–	3	5	6208 ZZ/C3	6208 2RZTN9/ HC5C3WT ²⁾	4	6
BA132 ПС		6208 ZZ/C3 6208/C3*	NU208/C3	7	9	6208 ZZ/C3 6208/C3*	6208 2RZTN9/ HC5C3WT ²⁾ 6208/C3VL0241 ^{2)**}	8	10
BA160 ПВ	2, 4, 6, 8	6310 ZZ/C3	–	3	5	6310 ZZ/C3	6310 2RS1/ HC5C3WT ²⁾	4	6
BA160 ПС		6310 ZZ/C3 6310/C3*	NU310/C3	7	9	6310 ZZ/C3 6310/C3*	6310 2RS1/ HC5C3WT ²⁾ 6310/C3VL0241 ^{2)**}	8	10
BA180 ПВ	2, 4, 6, 8, 12	6312 ZZ/C3	–	3	5	6310 ZZ/C3	6310 2RS1/ HC5C3WT ²⁾	4	6
BA180 ПС	2, 4, 6, 8, 12	6312 ZZ/C3 6312/C3*	NU312/C3	7	9	6310 ZZ/C3 6310/C3*	6310 2RS1/ HC5C3WT ²⁾ 6310/C3VL0241 ^{2)**}	8	10
BA200	2, 4, 6, 8, 12	6313/C3	NU313/C3	–	11	6312/C3	6312/HC5C3WT ²⁾ 6312/C3VL0241 ^{2)**}	–	12
BA225	2, 4, 6, 8, 12	6314/C3	NU314/C3	–	13	6313/C3	6313/HC5C3WT ²⁾ 6313/C3VL0241 ^{2)**}	–	14
BA250	2, 4, 6, 8	6316/C3	NU316/C3	–	15	6316/C3	6316/C3VL0241 ²⁾	–	16
BA280	2	6316/C3	NU316/C3	–	15	6316/C3	6316/C3VL0241 ¹⁾	–	16
	4, 6, 8; 12	6319/C3	NU319/C3						
BA315	2	6316/C3	NU316/C3	–	15	6316/C3	6316/C3VL0241 ¹⁾	–	16
	4, 6, 8, 12	6319/C3	NU319/C3						
BA355	2	6319/C3	NU319/C3	–	15	6319/C3	6319/ C3VL0241 ¹⁾	–	16
	4, 6, 8, 12	6322/C3	NU322/C3						
BA132 ПВ	2, 4, 6	6208 ZZ/C3	–	3	5	6208 ZZ/C3	6208 2RZTN9/ HC5C3WT ²⁾	4	6
BA132 ПС		6208 ZZ/C3 6208/C3*	NU208/C3	7	9	6208 ZZ/C3 6208/C3*	6208 2RZTN9/ HC5C3WT ²⁾ 6208/C3VL0241 ^{2)**}	8	10
BRA160 ПВ	2, 4, 6, 8	6310 ZZ/C3	–	3	5	6310 ZZ/C3	6310 2RS1/ HC5C3WT ²⁾	4	6
BRA160 ПС		6310 ZZ/C3 6310/C3*	NU310/C3	7	9	6310 ZZ/C3 6310/C3*	6310 2RS1/ HC5C3WT ²⁾ 6310/C3VL0241 ^{2)**}	8	10
BRA180 ПВ	2, 4, 6, 8	6310 ZZ/C3	–	3	5	6310 ZZ/C3	6310 2RS1/ HC5C3WT ²⁾	4	6
BRA180 ПС		6310 ZZ/C3 6310/C3*	NU310/C3	7	9	6310 ZZ/C3 6310/C3*	6310 2RS1/ HC5C3WT ²⁾ 6310/C3VL0241 ^{2)**}	8	10
BRA200	2, 4, 6, 8, 12	6313/C3	NU313/C3	–	11	6312/C3	6312/HC5C3WT ²⁾ 6312/C3VL0241 ^{2)**}	–	12
BRA225	2, 4, 6, 8, 12	6313/C3	NU313/C3	–	11	6312/C3	6312/HC5C3WT ²⁾ 6312/C3VL0241 ^{2)**}	–	12
BRA250	2, 4, 6, 8	6314/C3	NU314/C3	–	13	6313/C3	6313/HC5C3WT ²⁾ 6313/C3VL0241 ^{2)**}	–	14
BRA280	2, 4, 6, 8	6316/C3	NU316/C3	–	15	6316/C3	6316/C3VL0241 ²⁾	–	16
BRA315	2	6316/C3	NU316/C3	–	15	6316/C3	6316/C3VL0241 ¹⁾	–	16
	4, 6, 8, 12	6319/C3	NU319/C3						
BRA355	2	6319/C3	NU319/C3	–	15	6319/C3	6319/ C3VL0241 ¹⁾	–	16
	4, 6, 8, 12	6322/C3	NU322/C3						

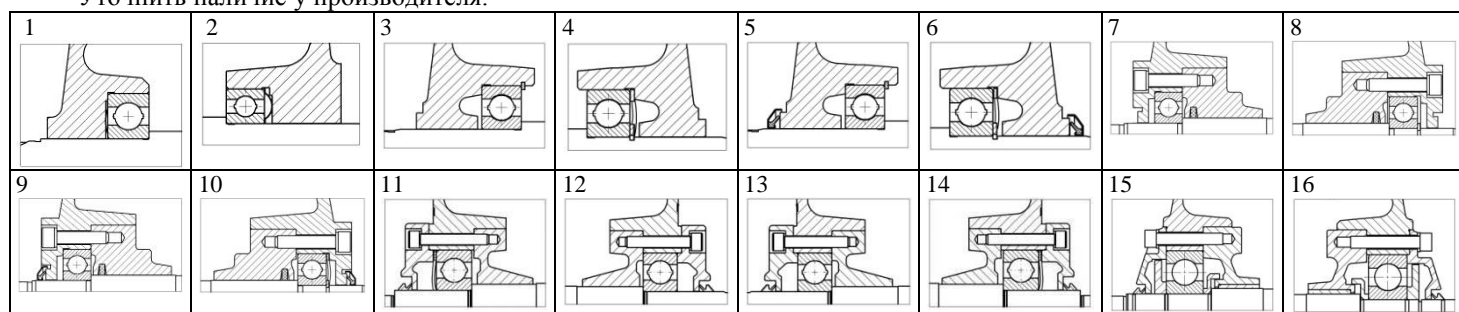
D-end – сторона привода **N-end** – сторона противоположная приво­ду

* – вариант с открытыми подшипниками с пополнением смазки.

1) – Стандартное исполнение.

2) – По заказу.

2)** – Уточнить наличие у производителя.



Допустимые нагрузки на вал.

В таблицах указаны исполнения двигателей, для которых можно по запросу получить данные по максимально допустимым радиальным и осевым нагрузкам на вал в зависимости от монтажного положения двигателя в пространстве. Значения нагрузок рассчитаны из условий нормальной работы при частоте 50гц, температуре окружающей среды 25°С и расчетных сроках службы подшипника в 20 000 и 40 000часов. При частоте 60гц указанные значения необходимо уменьшить на 10%. При температуре окружающей среды 40°С указанные значения необходимо уменьшить на 5%/

При требуемом сроке службы подшипников, можно рассчитать минимально допустимый диаметр шкива с учетом радиальной силы по формуле

$$D = \frac{1.9 * 10^7 * K * P}{n * Fr}$$

где:

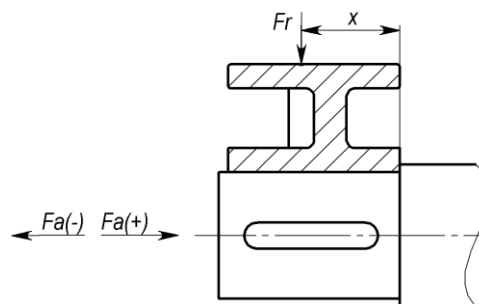
D- диаметр шкива, мм

P – требуемая мощность, кВт

n – скорость вращения вала, об/мин

K – коэффициент натяжения ремня, зависящий от типа ремня и рабочего режима. Общепринятое значение для V-образных ремней равно 2,5.

Fr – допустимая радиальная нагрузка.



Типоразмер двигателя	Мощность кВт	IE	Шариковые подшипники				Роликовые подшипники	
			ПВ		ПС		ПС	
			20 000час	40 000час	20 000час	40 000час	20 000час	40 000час
BA100S2	4.0	0	+	+	-	-	-	-
BRA132SA2	5.5	2	+	+	+	+	+	+
BA132S2, BRA132SB2	7.0	1,2	+	+	+	+	+	+
BRA132MA2	9.0	2	+	+	+	+	+	+
BA132M2, BRA132MB2	11	1,2	+	+	+	+	+	+
BA160SA2, BRA160MA2	11	1,2	+	+	+	+	+	+
BA160S2, BRA160MB2	15	1,2	+	+	+	+	+	+
BA160M2, BRA160L2	18.5	1,2	+	+	+	+	+	+
BA180S2	22	1,2	+	+	+	+	+	+
BRA180M2	22	1,2	+	+	+	+	+	+
BA180M2	30	2	+	+	+	+	+	+
BRA200LA2	30	2	-	-	+	+	+	+
BA200M2, BRA200LB2	37	2	-	-	+	+	+	+
BA200L2, BRA225M2	45	2	-	-	+	+	+	+
BA225M2	55	1,2	-	-	+	+	+	+
BRA250M2	55	1,2	-	-	+	+	+	+
BA250S2, BRA280S2	75	1,2	-	-	+	+	+	+
BA250M2, BRA280M2	90	1,2	-	-	+	+	+	+
BA280S2	110	1,2	-	-	+	+	+	+
BRA315S2	110	1,2	-	-	+	+	+	+
BA315S2	160	2,3	-	-	+	+	+	+
BRA315MB2, BRA315LA2	160	2,3	-	-	+	+	+	+
BA315M2	200	2,3	-	-	+	+	+	+
BRA315LB2	200	2,3	-	-	+	+	+	+
BA355SMA2, BRA355SMA2	250	1,2	-	-	+	+	+	+
BA355SMB2, BRA355SMB2	315	2	-	-	+	+	+	+
BA355SMC2, BRA355SMC2	355	2	-	-	+	+	+	+
BA355MLB2, BRA355MLB2	400	3	-	-	+	+	+	+
BA355MLC2, BRA355MLC2	450	3	-	-	+	+	+	+

«+» - данные направляются по запросу.

«-» - не используется.

Типоразмер двигателя	Мощность кВт	IE	Шариковые подшипники				Роликовые подшипники	
			ПВ		ПС		ПС	
			20 000час	40 000час	20 000час	40 000час	20 000час	40 000час
BA100S4	3.0	0	+	+	-	-	-	-
BA132SA4, BRA132S4	5.5	1	+	+	+	+	+	+
BA132SA4, BRA132S4	5.5	2	+	+	+	+	+	+
BA132S4	7.5	1	+	+	+	+	+	+
BRA132M4	7.5	1	+	+	+	+	+	+
BA132S4, BRA132M4	7.5	2	+	+	+	+	+	+
BA132M4	11.0	1	+	+	+	+	+	+
BA160SA4	11.0	1,2	+	+	+	+	+	+
BRA160M4	11.0	1,2	+	+	+	+	+	+
BA160S4	15.0	1,2	+	+	+	+	+	+
BRA160L4	15.0	1,2	+	+	+	+	+	+
BA160M4, BRA180M4	18.5	1,2	+	+	+	+	+	+
BA180S4	22.0	1,2	+	+	+	+	+	+
BRA180L4	22.0	1,2	+	+	+	+	+	+
BA180M4	30.0	1	+	+	+	+	+	+
BRA200L4	30.0	1	-	-	+	+	+	+
BRA200L4	30.0	2	-	-	+	+	+	+
BA200M4, BRA225S4	37.0	1	-	-	+	+	+	+
BA200M4, BRA225S4	37.0	2	-	-	+	+	+	+
BA200L4, BRA225M4	45.0	1	-	-	+	+	+	+
BA225M4, BRA250M4	55.0	1,2	-	-	+	+	+	+
BA250S4, BRA280S4	75.0	1,2	-	-	+	+	+	+
BA250M4, BRA280M4	90.0	1,2	-	-	+	+	+	+
BA280S4, BRA315S4	110.0	2	-	-	+	+	+	+
BA315S4	160.0	2,3	-	-	+	+	+	+
BRA315LA4	160.0	2,3	-	-	+	+	+	+
BA315M4	200.0	2,3	-	-	+	+	+	+
BRA315LB4	200.0	2,3	-	-	+	+	+	+
BA355SMA4, BRA355SMA4	250.0	2	-	-	+	+	+	+
BA355SMB4, BRA355SMB4	315.0	2	-	-	+	+	+	+
BA355SMC4, BRA355SMC4	355.0	2	-	-	+	+	+	+
BA355MLB4, BRA355MLB4	400.0	3	-	-	+	+	+	+
BA355MLC4, BRA355MLC4	450.0	3	-	-	+	+	+	+
BA355MLD4, BRA355MLD4	500.0	3	-	-	+	+	+	+
BA132SA6, BRA132S6	3.0	1,2	+	+	+	+	+	+
BA132SB6	4.0	1,2	+	+	-	-	-	-
BRA132MA6	4.0	1,2	+	+	-	-	-	-
BA132SB6, BRA132MA6	4.0	1,2	-	-	+	+	+	+
BA132S6	5.5	1	+	+	-	-	-	-
BRA132MB6	5.5	1	+	+	-	-	-	-
BA132S6, BRA132MB6	5.5	1	-	-	+	+	+	+
BA132S6, BRA132MB6	5.5	2	+	+	+	+	+	+
BA132M6	7.5	0	+	+	+	+	+	+
BA160SA6	7.5	1,2	+	+	+	+	+	+
BRA160M6	7.5	1,2	+	+	+	+	+	+
BA160S6	11.0	1,2	+	+	+	+	+	+
BRA160L6	11.0	1,2	+	+	+	+	+	+
BA160M6, BRA180L6	15.0	1,2	+	+	+	+	+	+
BA180M6	18.5	1	+	+	+	+	+	+
BRA200LA6	18.5	0	-	-	+	+	+	+
BRA200LA6	18.5	1	-	-	+	+	+	+
BRA200LA6	18.5	2	-	-	+	+	+	+
BA200M6	22.0	1	-	-	+	+	+	+
BA200M6	22.0	2	-	-	+	+	+	+
BRA200LB6	22.0	1	-	-	+	+	+	+
BRA200LB6	22.0	2	-	-	+	+	+	+
BA200L6, BRA225M6	30.0	0	-	-	+	+	+	+
BA200L6, BRA225M6	30.0	1	-	-	+	+	+	+
BA225M6, BRA250M6	37.0	1	-	-	+	+	+	+
BA225M6, BRA250M6	37.0	2	-	-	+	+	+	+
BA250S6, BRA280S6	45.0	1,2	-	-	+	+	+	+
BA250M6, BRA280M6	55.0	1,2	-	-	+	+	+	+
BA280S6, BRA315S6	75.0	1,2	-	-	+	+	+	+
BA315S6	110.0	2,3	-	-	+	+	+	+
BRA315LA6	110.0	2,3	-	-	+	+	+	+
BA315M6	132.0	2,3	-	-	+	+	+	+
BRA315LB6	132.0	2,3	-	-	+	+	+	+
BA355SMA6, BRA355SMA6	160.0	1,2,3	-	-	+	+	+	+
BA355SMB6, BRA355SMB6	200.0	1,2,3	-	-	+	+	+	+
BA355MLA6, BRA355MLA6	250.0	2,3	-	-	+	+	+	+
BA355MLB6, BRA355MLB6	315.0	3	-	-	+	+	+	+
BA355MLC6, BRA355MLC6	355.0	3	-	-	+	+	+	+

«+» - данные направляются по запросу.

«-» - не используется.

Типоразмер двигателя	Мощность кВт	IE	Шариковые подшипники				Роликовые подшипники	
			ПВ		ПС		ПС	
			20 000час	40 000час	20 000час	40 000час	20 000час	40 000час
BA160SA8	4.0	-	+	+	+	+	+	+
BRA160MA8	4.0	-	+	+	+	+	+	+
BA160SB8	5.5	-	+	+	+	+	+	+
BRA160MB8	5.5	-	+	+	+	+	+	+
BA160S8	7.5	1,2	+	+	+	+	+	+
BRA160L8	7.5	1,2	+	+	+	+	+	+
BA160M8, BRA180L8	11.0	1,2	+	+	+	+	+	+
BA180M8	15.0	-	+	+	+	+	+	+
BRA200L8	15.0	-	-	-	+	+	+	+
BA200M8, BRA225S8 ¹⁾	18.5	-	-	-	+	+	+	+
BA200L8, BRA225M8 ¹⁾	22.0	-	-	-	+	+	+	+
BA225M8, BRA250M8	30.0	1,2	-	-	+	+	+	+
BA250S8, BRA280S8	37.0	1,2	-	-	+	+	+	+
BA250M8, BRA280M8	45.0	1,2	-	-	+	+	+	+
BA280S8, BRA315S8	55.0	1,2	-	-	+	+	+	+
BA315S8	90.0	-	-	-	+	+	+	+
BRA315LA8	90.0	-	-	-	+	+	+	+
BA315M8	110.0	-	-	-	+	+	+	+
BRA315LB8	110.0	-	-	-	+	+	+	+
BA355SMA8, BRA355SMA8	132.0	1,2	-	-	+	+	+	+
BA355SMB8, BRA355SMB8	160.0	-	-	-	+	+	+	+
BA355MLA8, BRA355MLA8	200.0	-	-	-	+	+	+	+
BA355MLB8, BRA355MLB8	250.0	2,3	-	-	+	+	+	+
BA250S10	22.0	-	-	-	+	+	+	+
BA250M10	30.0	-	-	-	+	+	+	+
BA280S10	37.0	-	-	-	+	+	+	+
BA315SA10	55.0	-	-	-	+	+	+	+
BA315SB10	75.0	-	-	-	+	+	+	+
BA315M10	90.0	-	-	-	+	+	+	+
BA(BRA)355SMA10	110.0	-	-	-	+	+	+	+
BA(BRA)355SMB10	132.0	-	-	-	+	+	+	+
BA(BRA)355MLA10	160.0	-	-	-	+	+	+	+
BA(BRA)355MLB10	200.0	-	-	-	+	+	+	+
BA160S12	5.5	-	+	+	+	+	+	+
BA160M12	6.0	-	+	+	+	+	+	+
BA180S12	6.0	-	+	+	+	+	+	+
BA180MA12	7.5	-	+	+	Фг не допустима	Фг не допустима	Фг не допустима	Фг не допустима
BA180MB12	9.0	-	+	+	Фг не допустима	Фг не допустима	Фг не допустима	Фг не допустима
BA200M12	11.0	-	-	-	в разработке	в разработке	в разработке	в разработке
BA200LA12	13.0	-	-	-	в разработке	в разработке	в разработке	в разработке
BA200LB12	15.0	-	-	-	в разработке	в разработке	в разработке	в разработке
BA225MA12	18.5	-	-	-	+	+	+	+
BA250S12	22.0	-	-	-	+	+	+	+
BA250M12	30.0	-	-	-	+	+	+	+
BA280S12, BRA315S12	37.0	-	-	-	+	+	+	+
BA315SA12	45.0	-	-	-	+	+	+	+
BA315S12	55.0	-	-	-	+	+	+	+
BA315M12	75.0	-	-	-	+	+	+	+
BA(BRA)355S12	75.0	-	-	-	+	+	+	+
BA(BRA)355SMA12	90.0	-	-	-	+	+	+	+
BA(BRA)355MLA12	110.0	-	-	-	+	+	+	+
BA(BRA)355MLB12	132.0	-	-	-	+	+	+	+

«+» - данные направляются по запросу.

«-» - не используется.

Контроль температуры подшипников (дополнительная опция)

Для контроля температуры подшипников двигателя могут быть укомплектованы датчиками. Возможные варианты датчиков:

- термопреобразователь сопротивления с номинальной статической характеристикой Pt100 по ГОСТ 6651 (номинальное сопротивление $R_0=100$ Ом и температурный коэффициент сопротивления $\alpha = 0,00385^\circ\text{C}^{-1}$), (варианты исполнения – пассивный датчик, датчик + токовый преобразователь 4-20mA, датчик + токовый преобразователь 4-20mA + HART протокол);

- термопреобразователь сопротивления с номинальной статической характеристикой 50M по ГОСТ 6651 (номинальное сопротивление $R_0=50$ Ом, температурный коэффициент сопротивления $\alpha = 0,00428^\circ\text{C}^{-1}$), (варианты исполнения – пассивный датчик, датчик + токовый преобразователь 4-20mA);

- преобразователь термоэлектрический (термопара) типа ТХА с номинальной статической характеристикой ХА(К) по ГОСТ Р 8.585, (варианты исполнения – пассивный датчик, датчик + токовый преобразователь 4-20mA + HART протокол);

- преобразователь термоэлектрический (термопара) типа ТХК с номинальной статической характеристикой ХК(L) по ГОСТ Р 8.585, (варианты исполнения – пассивный датчик, датчик + токовый преобразователь 4-20mA + HART протокол);

Термопреобразователи сопротивления должны подключаться в цепь измерения с током ≤ 1 мА.

Двигатели могут быть поставлены без датчика с отверстиями в подшипниковых щитах.

Варианты установки датчиков и отверстий для них указаны на рисунках К.1; К.2; К.3; К.4; К.5;

Выбор варианта установки датчика определяется при заказе.

Пассивные датчики по рисунку К1 и К2:

1. Термопреобразователи сопротивления Pt100, 50M для двигателей ВА132, 160, 180
К.1-X-X-X-X-X (количество чувствительных элементов 1шт)
— **Вариант исполнения по рисунку**
— **Сторона установки:**
D-end, N-end
— **Статическая характеристика** (при поставке без датчиков не указывается):
Pt100
50M
— **Класс допуска** (при поставке без датчиков не указывается):
А
В – стандарт
— **Схема внутренних соединений** (при поставке без датчиков не указывается):
3-х проводная (стандарт)
4-х проводная
— **Длина кабеля (от 0,2 до 20м) диаметр кабеля 5мм**
(при поставке без датчиков не указывается).
2. Термопреобразователи термоэлектрический (термопара) ХА(К), ХК(L) для двигателей ВА132, 160, 180
К.1-X-X-X-X (количество чувствительных элементов 1шт)
— **Вариант исполнения по рисунку**
— **Сторона установки:**
D-end, N-end
— **Статическая характеристика** (при поставке без датчиков не указывается):
ХА(К)
ХК(L)
— **Длина кабеля (от 0,2 до 20м)** (при поставке без датчиков не указывается).
— **Класс допуска** (при поставке без датчиков не указывается):
1 – первый класс
2 – второй класс (стандарт)
3. Термопреобразователи сопротивления Pt100, 50M для двигателей ВА132, 160, 180 только для вида взрывозащиты «de».
К.2-X-X-X-X-X (количество чувствительных элементов 1шт)
— **Вариант исполнения по рисунку**
— **Сторона установки:**
D-end, N-end
— **Статическая характеристика:**
Pt100
50M
— **Класс допуска:**
А
В – стандарт
— **Схема внутренних соединений:**
3-х проводная (стандарт)
4-х проводная
— **Кабельный ввод для ввода кабелей управления:**
M20*1,5 (проходной диаметр кабеля 8-12)мм (1шт/2шт)
M25*1,5 (проходной диаметр кабеля 12-16)мм (1шт/2шт)

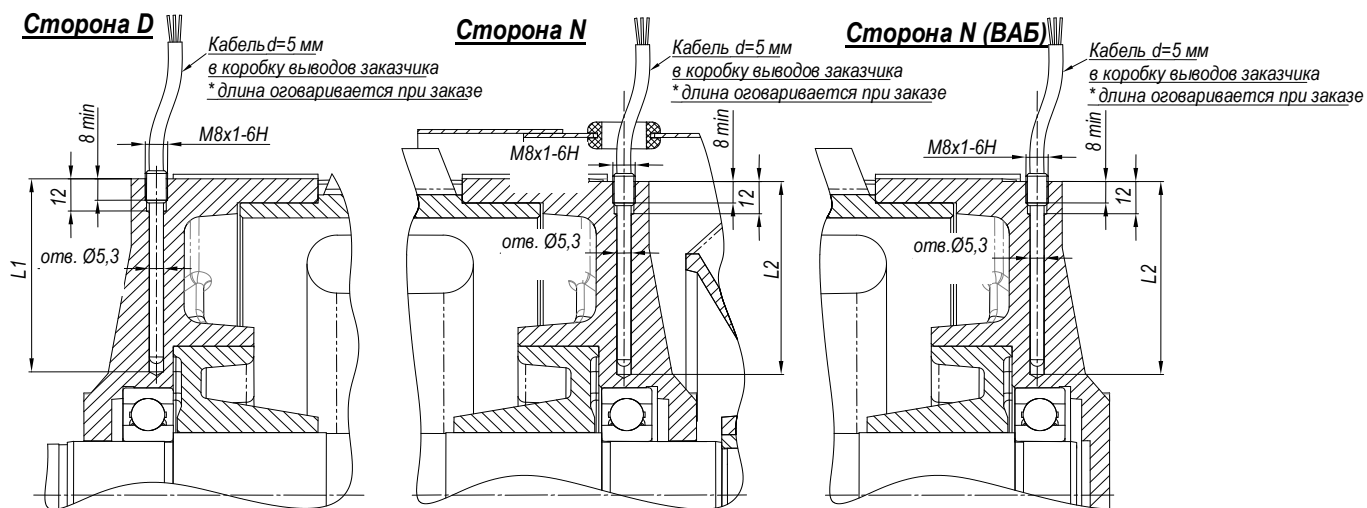


Рисунок К.1 Пассивные датчики с подключение кабеля управления не в коробке двигателя

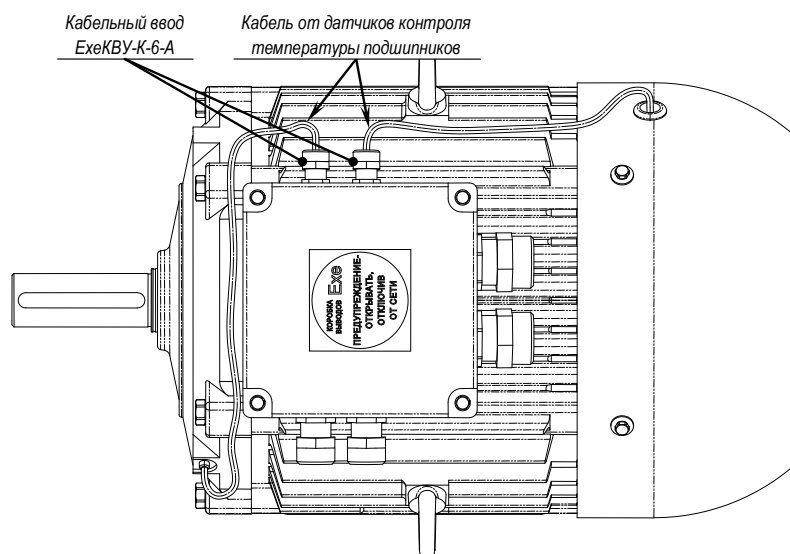


Рисунок К.2. Подключение кабеля от датчиков температуры подшипников в коробку выводов двигателя (только для двигателей с видом взрывозащиты «de»). Остальное по рисунку К.1

Тип двигателя	D-end		N-end	
	Рис.	L1, мм	Рис.	L2, мм
BA132 BRA132	К.1; К.2	72	К.1; К.2	72
BA160 BRA160 BRA180	К.1; К.2	82	К.1; К.2	82
BA180	К.1; К.2	72	К.1; К.2	82

Пассивные датчики по рисунку К3:

- Термопреобразователи сопротивления Pt100, 50М для двигателей ВА200, 225, 315, 355
 К.3-Х-Х-Х-Х-Х (количество чувствительных элементов 1шт)

 - Вариант исполнения по рисунку
 - Сторона установки:
D-end, N-end
 - Статическая характеристика (при поставке без датчиков не указывается):
Pt100
50М
 - Класс допуска (при поставке без датчиков не указывается):
А
В – стандарт
 - Схема внутренних соединений (при поставке без датчиков не указывается):
3-х проводная (стандарт)
4-х проводная
 - Длина кабеля (от 0,2 до 20м) диаметр кабеля 5мм
(при поставке без датчиков не указывается).
- Термопреобразователи термоэлектрический (термопара) ХА(К), ХК(L) для двигателей ВА200, 225, 315, 355
 К.3-Х-Х-Х-Х-Х (количество чувствительных элементов 1шт)

 - Вариант исполнения по рисунку
 - Сторона установки:
D-end, N-end
 - Статическая характеристика (при поставке без датчиков не указывается):
ХА(К)
ХК(L)
 - Длина кабеля (от 0,2 до 20м) (при поставке без датчиков не указывается).
 - Класс допуска (при поставке без датчиков не указывается):
1 – первый класс
2 – второй класс (стандарт)

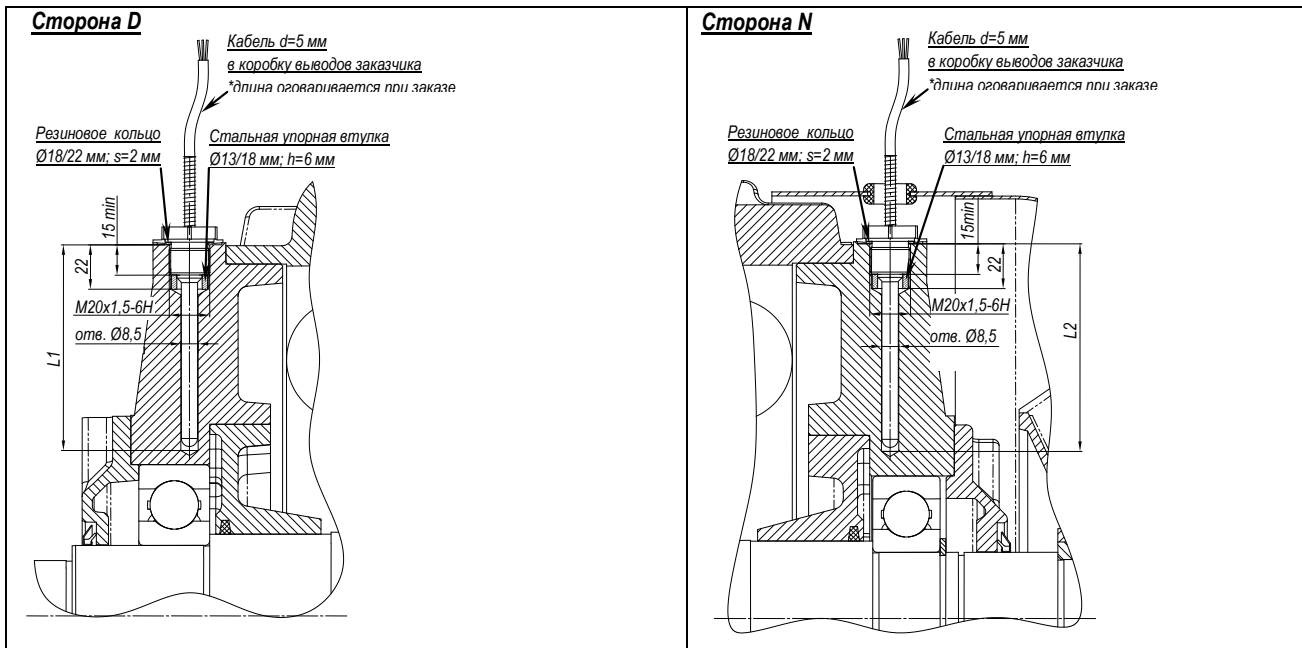


Рисунок К.3. Пассивные датчики с подключением кабеля управления не в коробке двигателя.

Тип двигателя	D-end		N-end	
	Рис.	L1, мм	Рис.	L2, мм
ВА200 BRA200	К.3	82	К.3	82
ВА225 BRA250	К.3	102	К.3	102
ВА315 BRA315L	К.3	137	К.3	137
ВА355 BRA355	К.3	182	К.3	182

Датчики по рисунку K4 и K5:

1. Термопреобразователи сопротивления Pt100, 50M для двигателей BA132-355

K.X-X-X-X-X-X-X

- **Вариант исполнения по рисунку:**
«4» или «5»
- **Сторона установки:**
D-end, N-end
- **Статическая характеристика** (при поставке без датчиков не указывается):
«Pt100» или «Pt100+(4-20mA)» или «Pt100+(4-20mA)+HART»
«50M» или «50M+(4-20mA)»
- **Взрывозащита** (при поставке без датчиков не указывается):
«1ExdIICT4» или «0ExdiaIICT4»
- **Схема внутренних соединений** (при поставке без датчиков не указывается):
3-х проводная (стандарт). Только для пассивных датчиков Pt100 или 50M
4-х проводная. Только для пассивных датчиков Pt100 или 50M
- **Количество чувствительных элементов:**
1 – (стандарт). Только для пассивных датчиков Pt100 или 50M
2 Только для пассивных датчиков Pt100 или 50M
- **Исполнение кабельного ввода:**
небронированный или бронированный (экранированный) кабель без крепления экрана внутри кабельного ввода
- диаметр кабеля без брони
(допускаются использовать кабеля Ø(5-14,5)мм без учета брони(экрана))
бронированный (экранированный) кабель с креплением экрана внутри кабельного ввода (ЭМС – кабельный ввод)
- диаметр кабеля (с экраном)/(без экрана)
(допускается к использованию кабеля с Ø (8-19)/(5-14,5)мм)
не бронированный кабель с прокладкой в металлорукаве
- диаметр металлорукава/диаметр кабеля
(допускаются к использованию диаметры (металлорукава)/(кабеля)
(Ø15)/(Ø5-13); (Ø16)/(Ø5-14,5); (Ø20)/(Ø5-19); (Ø22)/(Ø5-19); (Ø25)/(Ø5-19).

2. Термопреобразователи термоэлектрический (термопара) ХА(К), ХК(Л) для двигателей BA132-355

K.X-X-X-X-X-X-X

- **Вариант исполнения по рисунку:**
«4» или «5»
- **Сторона установки:**
D-end, N-end
- **Статическая характеристика** (при поставке без датчиков не указывается):
«ХА(К)» или «ХА(К)+(4-20mA)+HART»
«ХК(Л)» или «ХК(Л)+(4-20mA)+HART»
- **Взрывозащита** (при поставке без датчиков не указывается):
«1ExdIICT4» или «0ExdiaIICT4»
- **Количество чувствительных элементов:**
1 – (стандарт). Только для пассивных датчиков ХА(К) или ХК(Л)
2 Только для пассивных датчиков ХА(К) или ХК(Л)
- **Исполнение кабельного ввода:**
небронированный или бронированный (экранированный) кабель без крепления экрана внутри кабельного ввода
- диаметр кабеля без брони
(допускаются использовать кабеля Ø(5-14,5)мм без учета брони(экрана))
бронированный (экранированный) кабель с креплением экрана внутри кабельного ввода (ЭМС – кабельный ввод)
- диаметр кабеля (с экраном)/(без экрана)
(допускается к использованию кабеля с Ø (8-19)/(5-14,5)мм)
не бронированный кабель с прокладкой в металлорукаве
- диаметр металлорукава/диаметр кабеля
(допускаются к использованию диаметры (металлорукава)/(кабеля)
(Ø15)/(Ø5-13); (Ø16)/(Ø5-14,5); (Ø20)/(Ø5-19); (Ø22)/(Ø5-19); (Ø25)/(Ø5-19).

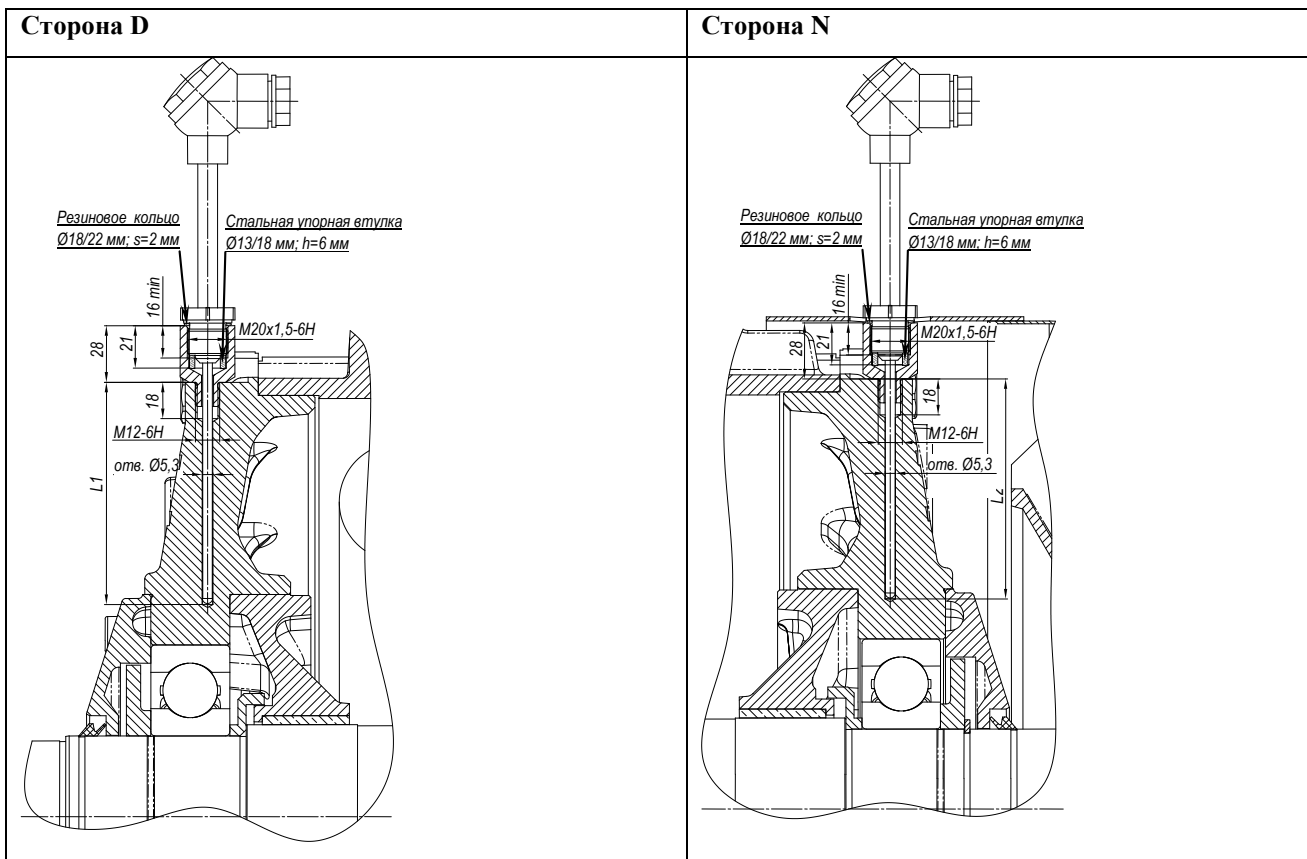


Рисунок К.4. Датчики с подключением кабеля управления в коробке датчика.

Вариант исполнения:

- пассивный датчик;
- датчик + токовый преобразователь (4-20mA);
- датчик + токовый преобразователь (4-20mA) + HART.

Тип двигателя	D-end		N-end		Монтажное исполнение
	Рис.	L1, мм	Рис.	L2, мм	
BA132 BRA132	К.4	72	К.4	72	Все
BA160 BRA160	К.4	82	К.4	82	Все
BA180 BRA180	К.4	72	К.4	82	Все
BA250 BRA280	К.4	110	К.4	110	IM10
BA250 BRA280	К.5	см. К.5	К.4	110	IM20;30
BA280; 2p=2 BRA315S;M; 2p=2	К.4	110	К.4	110	IM10
BA280; 2p=2 BRA315S;M; 2p=2	К.5	см. К.5	К.4	110	IM20;30
BA280; 2p≥4 BRA315S;M; 2p≥4	К.5	см. К.5	К.4	110	Все

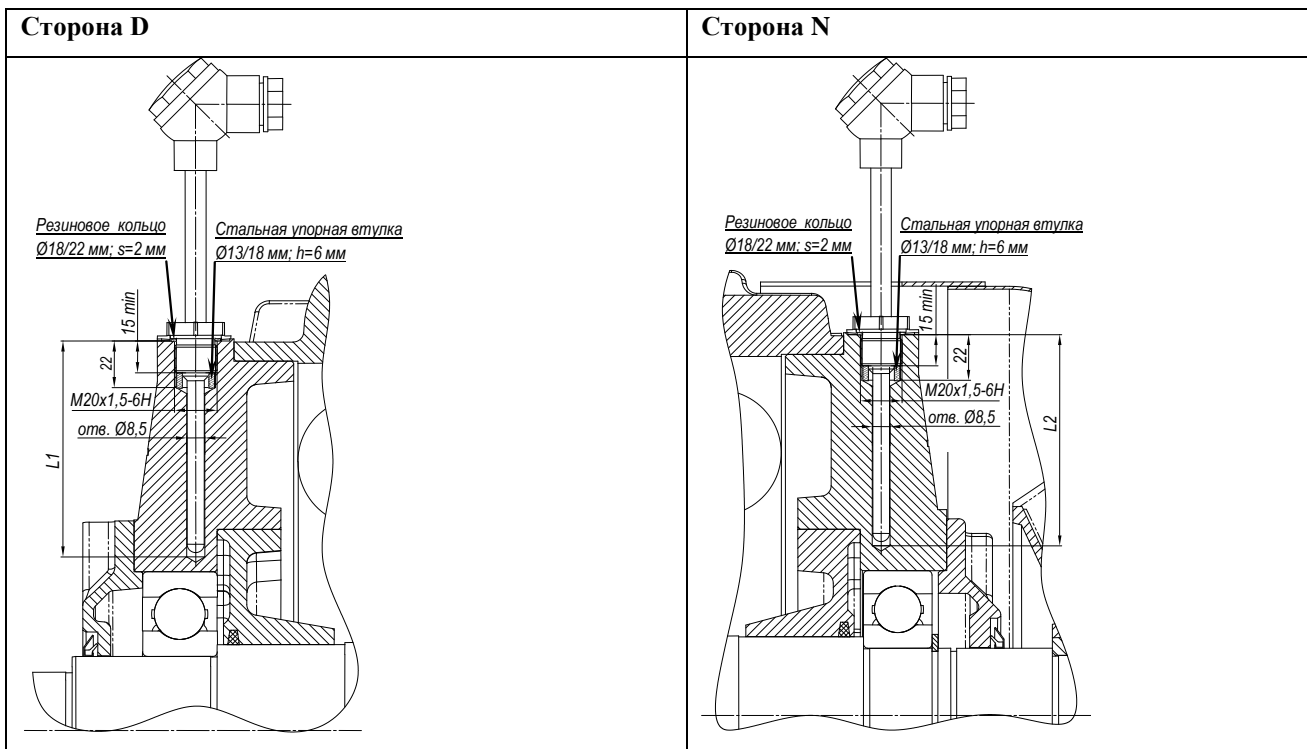


Рисунок К.5. Датчики с подключением кабеля управления в коробке датчика.

Вариант исполнения:

- пассивный датчик;
- датчик + токовый преобразователь (4-20mA);
- датчик + токовый преобразователь (4-20mA) + HART.

Тип двигателя	D-end		N-end		Монтажное исполнение
	Рис.	L1, мм	Рис.	L2, мм	
BA200 BRA200; 225	К.5	82	К.5	82	Все
BA225 BRA250	К.5	102	К.5	102	Все
BA250 BRA280	К.5	122	К.4	см К4	IM20;30
BA280; 2p=2 BRA315S;M; 2p=2	К.5	122	К.4	см К4	IM20;30
BA280; 2p≥4 BRA315S;M; 2p≥4	К.5	102	К.4	см К4	Все
BA315; BRA315L;	К.5	137	К.5	137	Все
BA355; BRA355;	К.5	182	К.5	182	Все

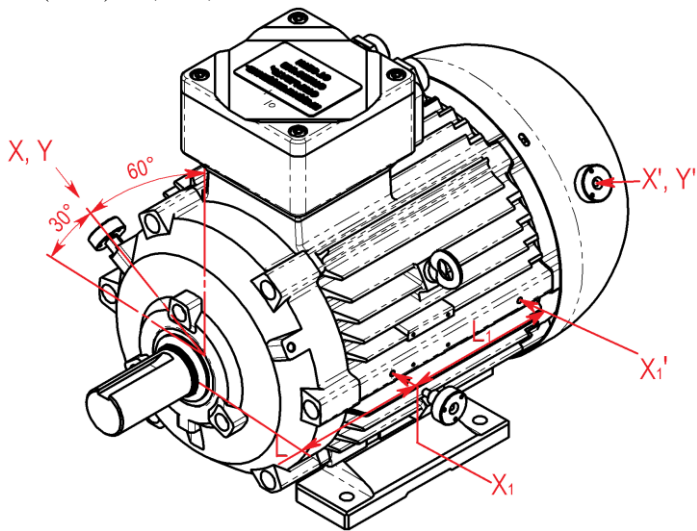
Вибромониторинг (дополнительная опция).

По запросу двигатели могут быть укомплектованы местами для установки датчиков измерения вибрации.

Выбор варианта установки определяется при заказе:

- D-end – точка измерения;
- N-end – точка измерения;
- Наименование датчика если его установочные размеры отличаются от стандартного варианта

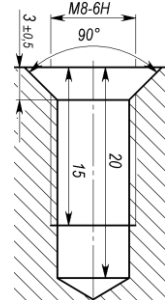
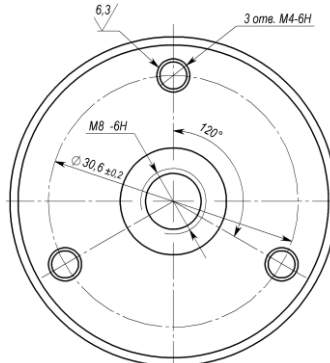
BA(BRA)132, 160, 180.



Стандартные отверстия для установки датчиков вибрации
Точка измерения:¹⁾

D-end - «X,Y»; N-end - «X',Y'»;

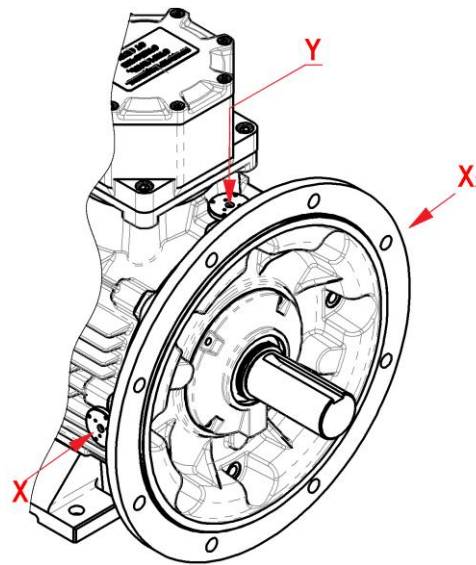
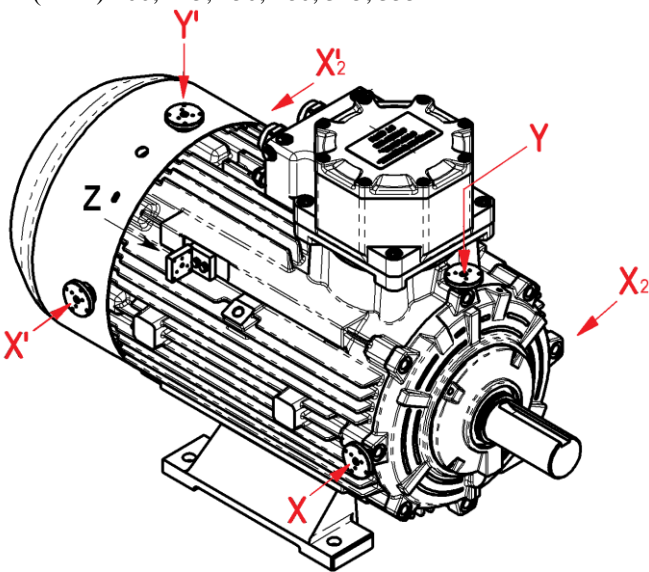
Точка измерения:
D-end - «X₁»; N-end - «X₁'»;



Вариант исполнения
Точка измерения:
«X₁», «X₁'» + адаптер (рис. слева)

¹⁾ – для исполнения по взрывозащите 1Exd(e)ПС одновременно использование опции измерение вибрации и температуры подшипника отсутствует.

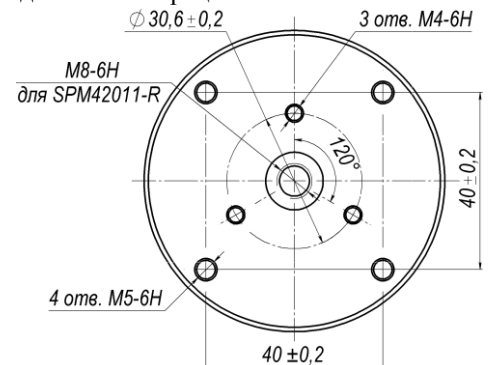
BA(BRA) 200, 225, 250, 280, 315, 355



Тип двигателя	Точка измерения							Монтажное исполнение.
	D-end			N-end				
	«X»	«X ₂ »	«Y»	«X'»	«X' ₂ »	«Y'»	«Z'»	
BA200	-	-	+	-	-	+	+	IM10..
BRA200; 225	+	+	+	-	-	+	+	IM20..; IM30..
BA225	-	-	+	-	-	+	+	IM10..
BRA250	+	+	+	-	-	+	+	IM20..; IM30..
BA250	+	+	+	+	+	+	+	Все
BRA280	+	+	+	+	+	+	+	Все
BA280	+	+	+	+	+	+	+	Все
BRA315S	+	+	+	+	+	+	+	Все
BA315	+	+	+	+	+	+	+	Все
BRA315L	+	+	+	+	+	+	+	Все
BA355	+	+	+	+	+	+	+	Все
BRA355	+	+	+	+	+	+	+	Все

« + » – по запросу
« - » – не используется

Стандартные отверстия для установки датчиков вибрации ¹⁾



¹⁾ - Отверстия могут быть другими для конкретного типа датчика.

Энергетические показатели двигателей.

Температурный класс Т4. Класс энергоэффективности (IE) в соответствии с МЭК 60034-30-2008, ГОСТ Р МЭК 54413-2011. Номинальные данные и мощности регламентированы для температуры окружающей среды 40°С.

Превышение температуры по классу В.

Типоразмер двигателя	Мощность, кВт	Частота вращения, об/мин	КПД, %			IE	Коэффициент мощности при нагрузке		Ток при 380 В, А	Пуск Ином	Мпуск Мном	Ммакс Мном	Момент инерции, кг·м ²
			при нагрузке				при нагрузке						
			4/4	3/4	2/4		4/4	3/4					
3000 об/мин (синхронная)													
BA100S2 ¹⁾	4.0	2820	80.0	80.4	78.2	0	0.85	0.77	9.0	6.5	3.8	3.8	0.0040
BRA132SA2	5.5	2895	87.5	88.4	87.8	2	0.89	0.88	10.2	6.8	2.4	3.0	0.0147
BA132S2, BRA132SB2	7.5	2895	87.5	88.3	88.0	1	0.89	0.88	14.6	7.0	2.4	3.1	0.0174
		2895	88.5	89.3	89.0	2	0.89	0.88	14.5	7.0	2.5	3.2	0.0174
BRA132MA2	9.0	2900	89.0	88.9	88.4	2	0.88	0.87	17.5	7.5	2.7	3.5	0.0198
BA132M2, BRA132MB2	11.0	2905	88.9	89.8	90.0	1 ¹⁾	0.88	0.84	21.4	7.5	2.5	3.5	0.0198
		2905	89.4	90.3	89.8	2	0.88	0.84	21.0	7.5	2.8	3.5	0.0198
BA160SA2, BRA160MA2	11.0	2940	88.4	88.1	85.5	1	0.89	0.85	21.2	6.8	2.0	3.3	0.044
		2948	89.4	89.3	87.4	2	0.88	0.84	21.0	7.7	1.8	3.3	0.044
BA160S2, BRA160MB2	15.0	2945	88.7	88.6	86.7	1 ¹⁾	0.86	0.82	30	7.7	2.0	3.2	0.0474
		2949	90.3	90.1	88.5	2	0.85	0.81	30	7.7	2.0	3.6	0.0474
BA160M2, BRA160L2	18.5	2940	89.9	90.1	89.1	1 ¹⁾	0.87	0.83	36	7.8	2.0	3.2	0.0542
		2950	90.9	90.7	89.2	2	0.86	0.81	36	8.0	2.0	3.6	0.0542
BA180S2, BRA180M2 ¹⁾	22.0	2940	90.5	90.5	89.7	1	0.89	0.86	42	7.5	2.1	3.5	0.0611
		2940	91.4	91.7	91.1	2	0.88	0.83	42	7.8	2.0	3.3	0.0611
BA180M2 ¹⁾	30.0	2940	92.0	91.8	91.0	2	0.89	0.86	56	8.0	2.2	3.5	0.0778
BRA200LA2	30.0	2940	92.0	92.8	90.6	2	0.87	0.85	57	7.0	2.3	3.6	0.0897
BA200M2, BRA200LB2	37.0	2950	93.1	93.5	93.0	2	0.88	0.85	69	7.8	2.3	3.2	0.1052
BA200L2, BRA225M2	45.0	2950	93.5	93.8	93.6	2	0.90	0.89	81	8.0	2.6	4.0	0.1236
BA225M2, BRA250M2	55.0	2955	93.1	93.4	92.8	1	0.88	0.87	102	7.5	2.3	4.0	0.2031
		2955	93.8	93.0	91.5	2	0.88	0.87	101	7.5	2.3	4.0	0.2031
BA250S2, BRA280S2	75.0	2965	93.7	93.7	92.9	1	0.89	0.87	137	7.9	2.6	4.0	0.382
		2965	94.5	94.5	93.7	2	0.89	0.87	136	7.9	2.6	4.0	0.382
BA250M2, BRA280M2	90.0	2960	94.0	94.0	93.3	1 ¹⁾	0.90	0.88	162	7.7	2.4	4.0	0.411
		2960	94.5	94.5	93.4	2	0.90	0.88	161	7.7	2.5	4.0	0.411
BA280S2, BRA315S2	110.0	2965	94.2	94.0	93.0	1 ¹⁾	0.88	0.86	202	8.3	2.9	3.5	0.484
		2965	94.3	94.3	93.0	2	0.88	0.86	201	8.3	2.9	3.5	0.484
BRA315M2	132.0	2973	95.0	94.0	93.1	2	0.86	0.84	246	6.8	1.9	3.8	1.00
BA315S2, BRA315MB2	160.0	2977	95.1	94.7	93.5	2	0.87	0.84	294	7.5	2.4	3.3	1.160
		2977	95.6	95.3	94.2	3	0.87	0.84	292	7.5	2.4	3.3	1.160
BA315M2, BRA315LB2	200.0	2978	95.5	95.3	94.3	2	0.88	0.87	362	7.5	2.5	3.3	1.350
		2978	95.8	95.6	94.6	3	0.88	0.85	359	7.5	2.5	3.3	1.350
BA355SMA2, BRA355SMA2	250.0	2982	94.7	94.2	92.6	1	0.87	0.85	461	6.5	1.4	2.9	2.7
BA355SMB2, BRA355SMB2 ¹⁾	315.0	2982	95.0	94.5	93.1	2	0.87	0.85	460	6.5	1.4	2.9	2.7
		2984	95.4	94.8	93.5	2	0.87	0.84	577	7.7	1.6	3.3	3.3
BA355SMC2, BRA355SMC2 ¹⁾	355.0	2982	95.7	95.3	94.4	2	0.88	0.85	640	7.0	1.4	3.1	3.3
BA355MLB2, BRA355MLB2	400.0	2980	95.8	95.4	94.5	3	0.89	0.88	713	7.9	1.5	3.2	4.45
BA355MLC2, BRA355MLC2 ¹⁾	450.0	2978	95.9	95.5	94.6	3	0.89	0.88	801	7.7	1.5	3.1	4.45
1500 об/мин (синхронная)													
BA100S4, BAK100S4 ¹⁾	3.0	1395	79.0	80.8	79.3	0	0.80	0.70	7.3	5.5	2.7	3.0	0.006
BA132SA4, BRA132S4	5.5	1449	85.0	85.1	83.8	1	0.84	0.79	11.7	7.0	2.4	3.0	0.0218
		1457	88.2	88.3	87.0	2	0.83	0.77	11.4	6.9	2.2	3.0	0.0280
BA132S4, BRA132M4	7.5	1455	86.5	86.9	86.2	1 ¹⁾	0.83	0.77	15.9	7.0	2.8	3.2	0.0280
		1457	89.0	89.3	88.7	2	0.83	0.78	15.4	7.4	2.4	3.2	0.0325
BA132M4	11.0	1440	88.0	89.0	88.3	1	0.84	0.79	23	7.5	2.8	3.3	0.0325
BA160SA4, BRA160M4	11.0	1460	87.8	88.4	87.8	1 ¹⁾	0.84	0.80	23	6.5	1.8	2.8	0.0611
		1460	89.8	90.5	90.2	2	0.84	0.80	22	6.5	1.8	2.8	0.0611
BA160S4, BRA160L4	15.0	1465	89.0	89.5	88.5	1 ¹⁾	0.84	0.79	31	7.3	2.0	3.1	0.078
		1465	90.6	90.9	89.9	2	0.84	0.79	30	7.3	2.0	3.1	0.078
BA160M4, BRA180M4	18.5	1465	90.5	91.2	90.9	1 ¹⁾	0.86	0.83	36	7.5	2.0	3.2	0.0963
		1465	91.6	92.1	91.7	2	0.86	0.83	36	7.5	2.0	3.2	0.0963
BA180S4, BRA180L4	22.0	1465	90.5	90.7	89.7	1 ¹⁾	0.85	0.81	44	7.6	2.3	3.4	0.1035
		1465	91.6	92.0	91.4	2	0.88	0.86	42	7.4	2.0	3.1	0.1035
BA180M4 ¹⁾	30.0	1460	91.5	92.0	91.8	1	0.88	0.86	57	7.5	2.4	3.0	0.1487
BRA200L4	30.0	1460	91.3	91.8	91.3	1 ¹⁾	0.86	0.83	58	7.0	2.3	3.2	0.1532
		1464	92.3	92.9	92.5	2	0.89	0.87	56	7.5	2.4	3.0	0.1883
BA200M4, BRA225S4	37.0	1463	92.0	92.7	92.7	1 ¹⁾	0.87	0.84	70	8.0	2.2	3.5	0.1883
		1475	93.0	93.4	93.0	2	0.88	0.86	68	7.8	2.2	3.5	0.2136
BA200L4, BRA225M4 ¹⁾	45.0	1460	92.5	93.1	92.4	1	0.87	0.83	85	7.0	2.2	3.2	0.2136
		1475	92.5	92.7	91.8	1 ¹⁾	0.87	0.82	104	7.9	2.8	3.7	0.3994
BA225M4, BRA250M4	55.0	1475	93.5	93.7	93.1	2	0.87	0.83	104	7.9	2.2	3.5	0.3994
		1470	93.0	93.3	92.8	1	0.89	0.87	138	7.0	2.2	3.2	0.647
BA250S4, BRA280S4	75.0	1480	94.4	94.4	93.6	2	0.87	0.84	139	7.5	2.3	3.1	0.647
		1473	93.8	94.2	93.8	1 ¹⁾	0.90	0.89	162	7.8	2.5	3.2	0.802
BA250M4, BRA280M4	90.0	1479	94.6	94.6	93.9	2	0.86	0.82	166	7.1	2.2	3.0	0.802
		1478	94.5	94.6	94.0	2	0.88	0.85	201	7.4	2.4	3.0	0.850
BRA315M4	132.0	1480	95.6	95.6	95.0	3	0.84	0.81	250	6.6	2.3	3.0	1.9
BA315S4, BRA315LA4	160.0	1487	95.5	95.4	94.7	2 ¹⁾	0.83	0.78	308	7.5	2.5	3.2	2.3
		1487	95.8	95.8	95.0	3	0.83	0.78	307	7.5	2.5	3.2	2.3
BA315M4, BRA315LB4	200.0	1485	95.7	95.7	95.1	2 ¹⁾	0.84	0.80	378	7.4	2.3	3.3	2.8
		1487	96.0	96.0	95.6	3	0.84	0.80	376	7.4	2.3	3.3	2.8
BA355SMA4, BRA355SMA4	250.0	1487	95.3	95.0	93.7	2	0.85	0.81	467	7.0	2.3	2.8	5.6
BA355SMB4, BRA355SMB4	315.0	1488	95.6	95.3	94.3	2	0.85	0.81	589	7.7	2.5	3.4	6.8
BA355SMC4, BRA355SMC4 ¹⁾	355.0	1488	95.9	95.6	94.7	2	0.86	0.83	652	6.6	2.2	2.7	6.8
BA355MLB4, BRA355MLB4	400.0	1489	96.3	96.3	95.5	3	0.88	0.87	716	7.0	1.5	3.0	8.0
BA355MLC4, BRA355MLC4	450.0	1489	96.4	96.2	95.3	3	0.87	0.84	815	7.8	1.4	3.0	8.8
BA355MLD4, BRA355MLD4 ¹⁾	500.0	1489	96.4	96.3	95.6	3	0.87	0.84	906	7.8	1.4	3.0	8.8

¹⁾ – превышение температуры по классу F

Энергетические показатели двигателей

Температурный класс Т4. Класс энергоэффективности (IE) в соответствии с МЭК 60034-30-2008, ГОСТ Р МЭК 54413-2011.

Номинальные данные и мощности регламентированы для температуры окружающей среды 40°C.

Превышение температуры по классу В.

Типоразмер двигателя	Мощность, кВт	Частота вращения, об/мин	КПД, %			IE	Коэффициент мощности при нагрузке		Ток при 380 В, А	Ипуск Iном	Мпуск Мном	Ммакс Мном	Момент инерции, кг·м ²
			при нагрузке				при нагрузке						
1000 об/мин (синхронная)													
BA132SA6, BRA132S6	3.0	960	80.9	81.1	80.1	1	0.77	0.68	7.3	5.5	1.8	2.6	0.0319
		960	83.3	83.5	82.4	2	0.76	0.67	7.2	5.7	2.1	2.7	0.0319
BA132SB6, BRA132MA6	4.0	960	82.5	83.3	83.0	1	0.78	0.71	9.5	6.2	2.2	2.7	0.0425
		960	84.6	85.4	85.0	2	0.77	0.70	9.3	6.5	2.3	2.8	0.0425
BA132S6, BRA132MB6	5.5	960	84.0	84.8	83.6	1 ¹⁾	0.77	0.69	9.3	6.5	2.3	2.8	0.0491
		960	86.0	86.8	85.6	2	0.76	0.68	12.7	6.8	2.8	3.3	0.0558
BA132M6 ¹⁾	7.5	960	84.5	85.3	84.0	0	0.77	0.68	17	6.5	2.8	3.1	0.0558
BA160SA6, BRA160M6	7.5	970	85.5	86.0	84.7	1	0.80	0.73	17	6.0	1.7	2.8	0.0828
		970	87.2	87.7	86.4	2	0.80	0.73	16	6.0	1.7	2.8	0.0828
BA160S6, BRA160L6	11.0	970	86.7	83.3	86.0	1	0.82	0.75	24	6.5	2.2	2.9	0.1135
		975	89.0	89.5	88.6	2	0.81	0.74	23	6.5	1.9	2.9	0.1135
BA160M6, BRA180L6	15.0	970	88.0	88.4	87.3	1 ¹⁾	0.81	0.74	32	7.0	2.3	3.0	0.1424
		970	89.7	90.1	89.3	2	0.80	0.74	32	7.0	2.3	3.0	0.1424
BA180M6 ¹⁾	18.5	970	89.0	90.0	89.5	1	0.85	0.81	37	6.0	2.2	3.0	0.1612
BRA200LA6	18.5	970	87.0	87.5	87.3	0 ¹⁾	0.80	0.75	39	5.5	1.8	2.7	0.1958
		975	88.6	89.0	89.0	1	0.83	0.76	38	6.0	1.8	2.8	0.2230
		980	90.4	90.4	90.8	2	0.84	0.77	37	6.5	1.9	2.9	0.2709
BA200M6, BRA200LB6	22.0	975	89.5	90.0	89.3	1	0.84	0.79	45	6.8	1.9	3.0	0.2709
		980	90.9	91.1	89.7	2	0.82	0.77	45	7.7	2.6	3.5	0.2967
BA200L6, BRA225M6	30.0	975	90.0	90.2	88.0	0 ¹⁾	0.84	0.79	60	6.5	2.1	3.0	0.3119
		975	90.6	90.9	90.2	1	0.84	0.80	60	7.5	2.3	3.1	0.351
BA225M6, BRA250M6	37.0	980	91.6	92.2	92.0	1 ¹⁾	0.86	0.83	71	6.5	2.0	3.0	0.5122
		983	92.6	93.1	92.8	2	0.86	0.82	71	7.3	2.0	3.0	0.5493
BA250S6, BRA280S6	45.0	985	91.9	92.3	91.7	1	0.87	0.84	86	7.0	1.7	2.8	0.967
		986	93.0	93.0	92.1	2	0.86	0.83	85	7.5	1.8	3.0	0.967
BA250M6, BRA280M6	55.0	985	92.3	92.5	91.6	1	0.87	0.83	104	7.5	1.9	3.0	1.153
		986	93.1	92.8	91.8	2	0.87	0.83	103	7.5	1.9	3.0	1.153
BA280S6, BRA315S6	75.0	985	93.1	93.4	92.8	1 ¹⁾	0.87	0.84	141	7.7	2.0	3.2	1.520
		985	93.7	93.6	93.0	2	0.87	0.84	140	7.7	2.0	3.2	1.520
BA315S6, BRA315LA6	110.0	988	94.6	94.8	94.2	2	0.89	0.88	199	7.0	1.5	2.5	3.76
		988	95.1	95.4	95.1	3	0.89	0.88	197	7.0	1.5	2.5	3.76
BA315M6, BRA315LB6	132.0	989	94.9	95.0	94.6	2 ¹⁾	0.89	0.87	237	7.7	1.6	2.8	4.53
		989	95.4	95.4	95.1	3	0.89	0.87	236	7.7	1.6	2.8	4.53
BA355SMA6, BRA355SMA6	160.0	992	94.7	94.4	93.8	1	0.83	0.78	313	6.9	2.3	2.7	8.30
		992	95.1	94.8	94.0	2	0.83	0.78	310	6.9	2.3	2.7	8.30
		992	95.6	95.3	94.5	3	0.83	0.78	310	6.9	2.3	2.7	8.30
BA355SMB6, BRA355SMB6	200.0	992	94.9	94.9	94.2	1	0.83	0.80	386	7.0	2.3	2.8	9.9
		992	95.3	95.3	94.6	2	0.83	0.80	382	7.0	2.3	2.8	9.9
		992	95.8	95.8	95.1	3	0.83	0.80	382	7.0	2.3	2.8	9.9
BA355MLA6, BRA355MLA6	250.0	992	95.5	95.3	94.6	2 ¹⁾	0.84	0.80	478	6.9	2.4	2.9	11.7
		992	95.8	95.6	94.9	3	0.84	0.80	478	6.9	2.4	2.9	11.7
BA355MLB6, BRA355MLB6 ¹⁾	315.0	992	96.1	95.9	95.2	3	0.84	0.80	600	7.1	2.4	3.0	14.2
BA355MLC6, BRA355MLC6 ¹⁾	355.0	992	96.0	96.2	95.6	3	0.84	0.80	676	7.1	2.5	3.1	15.0
750 об/мин (синхронная)													
BA160SA8, BRA160MA8	4.0	730	84.0	84.4	82.2	-	0.71	0.64	10	4.8	1.8	2.2	0.0982
BA160SB8, BRA160MB8	5.5	730	84.0	84.5	81.6	-	0.71	0.64	14	4.8	1.8	2.2	0.1115
BA160S8, BRA160L8	7.5	730	86.0	86.8	86.0	1 ^{1,2)}	0.75	0.68	18	5.0	1.4	2.2	0.1372
		730	86.0	86.8	86.0	2 ²⁾	0.75	0.68	18	5.0	1.4	2.2	0.1372
BA160M8, BRA180L8	11.0	730	88.0	88.9	88.2	1 ^{1,2)}	0.75	0.68	25	5.5	1.7	2.4	0.1838
		730	88.0	88.9	88.2	2 ²⁾	0.75	0.68	25	5.5	1.7	2.4	0.1838
BA180M8 ¹⁾	15.0	730	88.0	88.5	88.2	-	0.76	0.69	35	5.5	1.7	2.7	0.1981
BRA200L8	15.0	730	88.0	88.5	88.2	-	0.80	0.74	32	5.7	2.0	2.5	0.2230
BA200M8, BRA225S8 ¹⁾	18.5	728	89.0	89.6	88.0	-	0.78	0.74	40	5.8	2.1	2.5	0.2709
		725	88.8	89.8	89.4	-	0.77	0.70	49	5.6	2.0	2.5	0.2967
BA200L8, BRA225M8 ¹⁾	22.0	735	90.2	91.4	90.7	1 ^{1,2)}	0.77	0.73	66	6.0	1.8	2.7	0.5493
		733	91.0	92.0	91.3	2 ²⁾	0.77	0.73	65	6.0	1.8	2.7	0.5493
BA250S8, BRA280S8	37.0	735	91.1	91.6	91.0	1 ^{1,2)}	0.80	0.76	77	5.5	1.5	2.5	0.967
		738	92.1	93.3	92.0	2 ²⁾	0.80	0.76	76	6.0	1.8	2.5	0.967
BA250M8, BRA280M8	45.0	735	91.5	92.0	91.2	1 ²⁾	0.80	0.76	93	5.8	1.5	2.5	1.153
		735	92.5	93.0	92.2	2 ²⁾	0.80	0.76	93	6.0	1.8	2.6	1.153
BA280S8, BRA315S8	55.0	740	92.1	92.4	91.6	1 ²⁾	0.80	0.76	113	6.5	1.8	2.7	1.520
		740	93.0	93.2	92.4	2 ²⁾	0.80	0.76	112	6.5	1.8	2.6	1.520
BA315S8, BRA315LA8 ¹⁾	90.0	740	93.5	93.9	93.4	-	0.82	0.78	179	5.2	1.1	1.9	3.76
BA315M8, BRA315LB8	110.0	742	94.4	94.3	93.6	-	0.79	0.75	224	6.8	1.6	2.8	4.53
BA355SMA8, BRA355SMA8	132.0	743	94.3	94.4	94.1	1 ²⁾	0.81	0.77	263	6.4	1.3	2.5	8.30
		743	94.5	94.6	94.3	2 ²⁾	0.81	0.77	262	6.4	1.3	2.5	8.30
BA355SMB8, BRA355SMB8	160.0	743	94.8	94.7	94.0	-	0.81	0.76	317	6.7	1.5	2.4	9.9
BA355MLA8, BRA355MLA8	200.0	743	95.3	95.1	94.4	-	0.79	0.75	404	7.2	1.6	1.9	11.7
		744	95.6	95.6	95.1	2 ^{1,2)}	0.80	0.76	497	6.9	1.6	2.8	14.2
BA355MLB8, BRA355MLB8	250.0	744	95.8	95.8	95.3	3 ²⁾	0.80	0.76	456	6.8	1.6	2.8	14.2
		744	95.8	95.8	95.3	3 ²⁾	0.80	0.76	456	6.8	1.6	2.8	14.2

1) – превышение температуры по классу F

2) – класс энергоэффективности указан условно

Энергетические показатели двигателей.

Температурный класс Т4.

Номинальные данные и мощности регламентированы для температуры окружающей среды 40°C.

Превышение температуры по классу В.

Типоразмер двигателя	Мощность, кВт	Частота вращения, об/мин	КПД, %	Коэффициент мощности	Ток при 380 В, А	И _{пуск} / И _{ном}	М _{пуск} / М _{ном}	М _{макс} / М _{ном}	Момент инерции, кг·м ²	
600 об/мин (синхронная)										
BA250S10	22.0	588	90.6	0.76	49	5.4	1.1	2.2	0.967	
BA250M10	30.0	588	91.0	0.77	65	5.3	1.1	2.2	1.153	
BA280S10	37.0	588	91.7	0.77	80	5.5	1.2	2.3	1.520	
BA315SA10	55.0	590	92.6	0.78	115	5.0	1.1	2.1	3.16	
BA315SB10 ¹⁾	75.0	590	93.3	0.76	161	5.0	1.2	2.0	3.76	
BA315M10 ¹⁾	90.0	592	93.3	0.74	198	5.0	1.2	2.0	4.53	
BA(BRA)355SMA10	110.0	594	93.5	0.78	229	5.5	1.1	2.0	8.30	
BA(BRA)355SMB10 ¹⁾	132.0	594	93.9	0.78	274	5.7	1.2	2.0	9.9	
BA(BRA)355MLA10 ¹⁾	160.0	594	94.2	0.78	331	5.9	1.2	2.0	11.7	
BA(BRA)355MLB10 ¹⁾	200.0	594	94.4	0.78	413	5.9	1.2	2.0	14.2	
500 об/мин (синхронная)										
BA160S12	5.5	481	80.8	0.72	14	4.2	1.4	2.2	0.1858	
BA160M12	6.0	483	81.7	0.71	16	4.4	1.6	2.4	0.2133	
BA180S12	6.0	483	81.7	0.71	16	4.4	1.6	2.4	0.2133	
BA180MA12	7.5	482	83.0	0.72	19	4.4	1.6	2.4	0.2627	
BA180MB12 ¹⁾	9.0	480	83.5	0.72	23	4.5	1.7	2.4	0.3017	
BA200M12	11.0	478	84.0	0.70	28	3.8	1.4	2.2	0.323	
BA200LA12 ¹⁾	13.0	478	84.4	0.70	33	3.8	1.4	2.2	0.369	
BA200LB12 ¹⁾	15.0	476	84.7	0.71	38	3.8	1.4	2.2	0.405	
BA225MA12 ¹⁾	18.5	485	86.0	0.68	48	5.0	1.9	2.6	0.8537	
BA250S12	22.0	486	88.2	0.68	53	3.8	1.2	1.7	1.025	
BA250M12	30.0	485	88.2	0.67	77	4.1	1.3	1.8	1.211	
BA280S12, BRA315S12	37.0	485	88.5	0.67	95	4.1	1.1	1.8	1.522	
BA315SA12	45.0	490	92.1	0.70	106	4.5	1.1	2.2	3.16	
BA315S12	55.0	491	92.9	0.70	128	4.9	1.2	1.9	3.76	
BA315M12 ¹⁾	75.0	488	92.3	0.76	162	4.6	1.1	1.9	4.53	
BA(BRA)355S12	75.0	494	93.6	0.77	158	5.1	1.1	1.3	8.30	
BA(BRA)355SMA12	90.0	493	93.5	0.72	203	5.5	1.2	2.2	8.30	
BA(BRA)355MLA12	110.0	493	94.0	0.75	237	5.4	1.2	2.2	11.7	
BA(BRA)355MLB12	132.0	493	94.3	0.75	284	5.6	1.2	2.2	14.2	
428.5 об/мин (синхронная)										
BA250S14 ¹⁾	18.5	414	85.2	0.68	49	4.0	1.1	1.9	1.1	
BA250M14 ¹⁾	22.0	417	85.7	0.68	57	3.8	1.2	2.1	1.5	
BA280S14 ¹⁾	30.0	416	87.0	0.67	78	3.8	1.2	2.1	1.9	
BA(BRA)355SMA14	75.0	423	92.7	0.78	158	5.0	0.8	2.1	7.2	
BA(BRA)355SMB14	90.0	423	92.8	0.78	189	5.0	0.8	2.1	8.7	
BA(BRA)355MLA14	110	423	92.9	0.78	231	5.0	0.8	2.1	10.5	
BA(BRA)355MLB14	132	423	92.9	0.78	277	5.0	0.8	2.1	12.9	
375 об/мин (синхронная)										
BA(BRA)355SMA16	55.0	369	91.7	0.73	125	4.9	1.0	1.8	7.2	
BA(BRA)355SMB16	75.0	369	91.8	0.73	170	4.9	1.0	1.8	8.7	
BA(BRA)355MLA16	90.0	369	91.9	0.73	204	4.9	1.0	1.8	10.5	
BA(BRA)355MLB16	110.0	369	91.9	0.73	249	4.9	1.0	1.8	12.9	
300 об/мин (синхронная)										
BA(BRA)355SMA20	45.0	293	90.5	0.66	114	4.0	1.0	1.7	7.2	
BA(BRA)355SMB20	55.0	293	90.6	0.66	140	4.0	1.0	1.7	8.7	
BA(BRA)355MLA20	75.0	293	90.7	0.66	190	4.0	1.0	1.7	10.5	
750/1500 об/мин (синхронная)										
BA200M8/4	15.0 22.0	730 1468	87.1 87.4	0.78 0.92	34 41	5.8 6.8	1.9 1.6	2.8 3.5	0.255	

¹⁾ – превышение температуры по классу F

Особенности работы двигателей от преобразователя частоты

При работе от сети мы имеем синусоидальную форму кривых напряжения и тока. При работе от преобразователя частоты (далее – ПЧ) эти кривые уже не имеют синусоидальный вид, что влияет на характеристики двигателя и изменяет их. Эти изменения надо учитывать при выборе привода.

На рисунке 1 указано общее графическое представление о работе асинхронного двигателя от ПЧ.

M_{max} – кривая максимального момента двигателя.

В диапазоне частот от 0 до 50 Гц при работе с постоянным потоком ($\Phi = const$) максимальный момент постояен. Поэтому в этой зоне за счет снижения потока охлаждающего воздуха при уменьшении оборотов моментная характеристика нагрузки уменьшается (кривая момента M_2) из условия сохранения перегрева обмотки статора.

Кривая мощности на валу двигателя P_2 в диапазоне 0-50 Гц уменьшается прямо пропорционально уменьшению оборотов двигателя по формуле $P_{2(кВт)} = n_{2(об/мин)} * M_{2(Н*м)} / 9550$.

Точка P_2 – номинальная мощность на валу двигателя при работе от ПЧ при 50 Гц.

Точка $P_{2Н}$ – номинальная мощность на валу двигателя при работе от сети при 50 Гц.

За счёт питания привода от ПЧ по сравнению с синусоидальным питанием в двигателе возникают дополнительные потери, обусловленные наличием высших гармоник, влияющих на увеличение перегрева обмоток. Поэтому величина номинальной мощности двигателя, работающего от ПЧ, может быть ниже регламентируемой мощности при работе от сети.

В диапазоне частот выше 50 Гц возможны два варианта

работы двигателя от ПЧ.

1. С ослаблением потока с постоянной мощностью нагрузки на валу двигателя (кривая $P_2 = const$).

Момент нагрузки уменьшается обратно пропорционально увеличению оборотов по формуле $M_2 = P_2 / n_2 * 9550$ (кривая момента ($M_2(\Phi = 1/f)$)).

Максимальный момент двигателя уменьшается обратно пропорционально увеличению частоты в квадрате. Поэтому в режиме ослабления магнитного потока двигатель может работать с постоянной мощностью до тех пор, пока выдерживаться перегрузочная способность двигателя $M_{max} / M_2 = 1,5$. Частота при этом будет равна

$$f_{max} = f_H \frac{M_{max}}{1,5M_H}$$

После этого необходимо чтобы момент нагрузки снижался пропорционально снижению максимального момента (кривая момента $M_2(\Phi = 1/f^2)$).

Допускается работа двигателя с постоянной мощностью и перегрузочной способностью меньше 1,5 до 1,1 но при этом существует вероятность опрокидывания из-за различных факторов (кратковременные скачки нагрузки, провалы питающего напряжения и т.д.).

2. С сохранением магнитного потока.

Для двигателей, спроектированных на схему соединения

обмотки Δ/Y , например 220/380В, возможна работа с сохранением магнитного потока до частоты 87 Гц, при условии переключения обмотки на Δ при линейном напряжении сети 380 В. При увеличении частоты выше 50 Гц момент нагрузки снижается (кривая момента $M_2(\Phi = const)$).

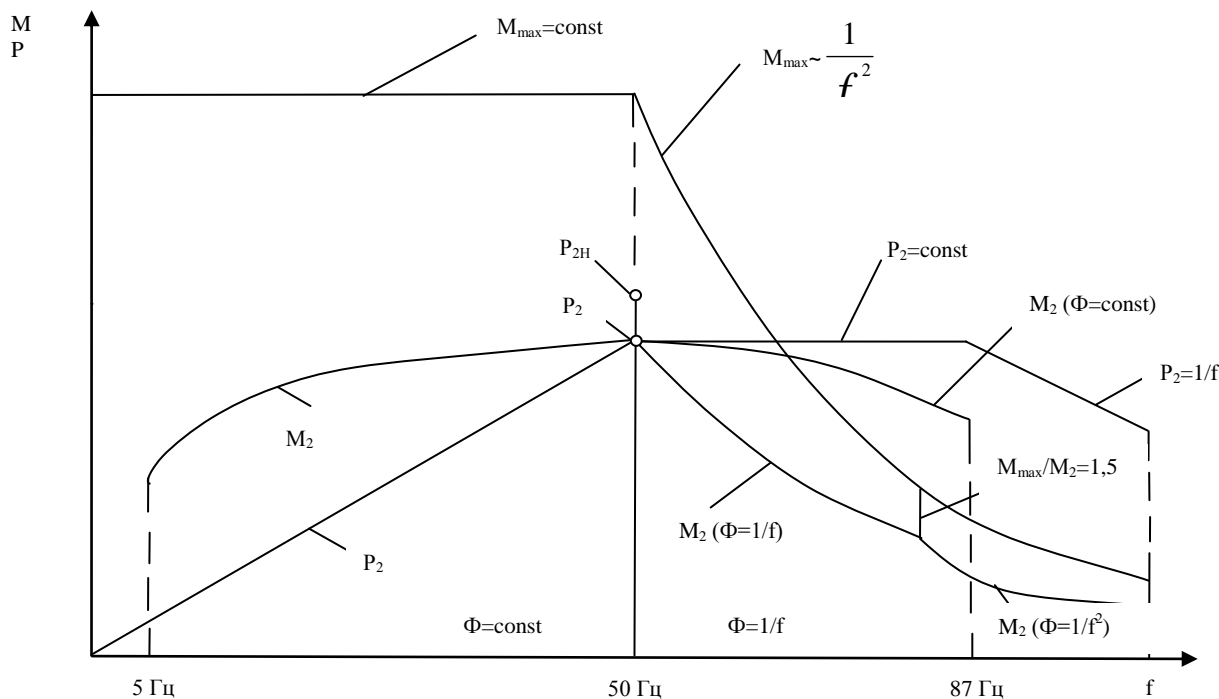


Рисунок 1

На рисунке 2 представлена работа асинхронного двигателя в составе вентилятора или центробежного насоса.

На всём диапазоне регулирования ниже 50 Гц момент нагрузки M_L меньше допустимого момента двигателя M_2 . Момент M_L уменьшается пропорционально уменьшению скорости в квадрате ($M_L \sim n^2$).

Для регулирования в сторону уменьшения частоты требуется выбор двигателя с регламентированной мощностью P_2 при 50 Гц соответствующей расчетной мощности нагрузки вентилятора.

Для регулирования в сторону увеличения частоты необходимо заказывать специальный двигатель с мощностью соответствующей мощности нагрузки вентилятора (точка $P_{L>50Гц}$) при максимальных оборотах (частоте).

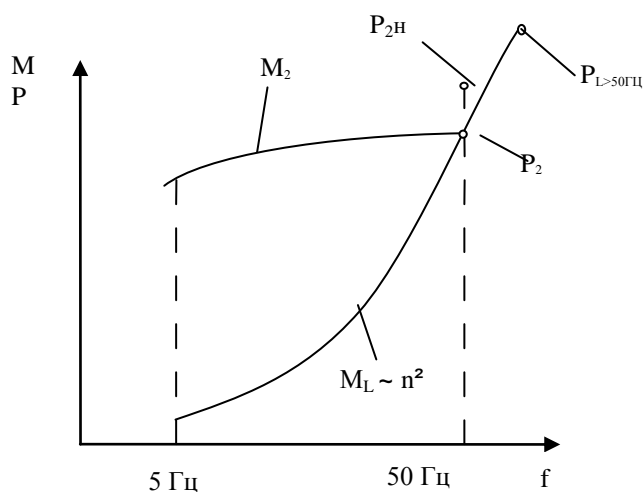


Рисунок 2

P_{2H} – номинальная мощность двигателя при работе от сети

P_2 – мощность двигателя при работе от ПЧ с частотой 50 Гц

M_2 – допустимый момент нагрузки двигателя в диапазоне регулирования 1:10

M_L – моментная характеристика центробежного насоса (вентилятора)

На рисунке 3 представлена работа двигателя для механизмов с постоянным моментом нагрузки не зависящим от оборотов. Из условия диапазона регулирования, например 1:10 (5-50 Гц), выбирается двигатель с регламентированным моментом нагрузки соответствующему или превышающему M_{L24} (моменту нагрузки приводного механизма) и мощностью P_{24} приведенной к 50 Гц.

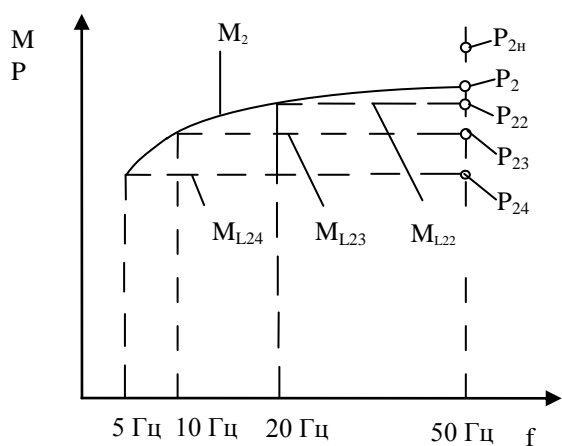


Рисунок 3

P_{2H} – номинальная мощность двигателя при работе от сети

P_2 – мощность двигателя при работе от ПЧ с частотой 50 Гц

M_2 – допустимый момент нагрузки двигателя

P_{22} – допустимая мощность нагрузки приводного механизма в диапазоне регулирования 1:2,5 с частотой 50 Гц

P_{23} – допустимая мощность нагрузки приводного механизма в диапазоне регулирования 1:5 с частотой 50 Гц

P_{24} – допустимая мощность нагрузки приводного механизма в диапазоне регулирования 1:10 с частотой 50 Гц

M_{L22} – допустимый постоянный момент нагрузки приводного механизма в диапазоне регулирования 1:2,5

M_{L23} – допустимый постоянный момент нагрузки приводного механизма в диапазоне регулирования 1:5

M_{L24} – допустимый постоянный момент нагрузки приводного механизма в диапазоне регулирования 1:10

Работа двигателя при диапазоне регулирования выше 50 Гц представлена выше на рисунке 1.

Двигатели со стандартной балансировкой, с допустимой степенью вибрации А по МЭК 60034–14 рекомендуется использовать до частоты 60 Гц. При частотах выше 60 Гц требуется более точная балансировка со степенью вибрации В.

Для увеличения максимального (опрокидывающего) момента двигателя в диапазоне выше 50 Гц с целью увеличения глубины регулирования требуется заказ специального двигателя с пересчитанными обмоточными данными.

Параметры двигателей при работе от преобразователя частоты

Номинальные данные и мощности регламентированы для температуры окружающей среды 40°C.

Использование		В сети			С преобразователем частоты, IC411														
Частота питания и момент нагрузки	IE	50 Гц			10-50 Гц, вентиляторная хар-ка			30-50 Гц, постоянный момент			20-50 Гц, постоянный момент			10-50 Гц, постоянный момент			5-50 Гц, постоянный момент		
		P2	M2	П	P2	M2	П	P2	M2	П	P2	M2	П	P2	M2	П	P2	M2	П
Типоразмер двигателя		кВт	Нм	А	кВт	Нм	А	кВт	Нм	А	кВт	Нм	А	кВт	Нм	А	кВт	Нм	А
3000 об/мин (синхронная)																			
BA100S2	0	4.0	13.5	8.9	3.8	12.9	8.6	3.6	12.2	8.3	3.5	11.8	8.1	2.5	8.4	6.6	2.4	8	6.5
BRA132SA2	2	5.5	18.1	10.7	5.5	18.1	10.7	5.2	17.2	10.3	5.1	16.7	10.1	3.9	12.6	8.3	3.6	11.6	7.8
BA132S2, BRA132SB2	1	7.5	24.7	14.7	7.5	25	14.6	7.1	24	14.1	7.1	23	13.9	5.4	17.6	11.4	4.9	16.1	10.8
	2	7.5	24.7	14.5	7.5	25	14.5	7.1	24	13.9	7.1	23	13.8	5.4	17.6	11.3	4.9	16.1	10.7
BRA132MA2	2	9.0	29.6	17.5	9	30	17.5	8.6	28	16.8	8.5	28	16.7	6.5	21	13.7	5.9	19.3	13
BA132M2	1	11.0	36.2	21.4	10.5	34	21	10	33	20	9.5	31	19.1	7.3	24	16	6.7	22	15.1
BRA132MB2	2		36.2	21.2	10.8	36	21	10.3	34	20	9.9	32	19.5	7.6	25	16.2	6.9	22	15.4
BA160SA2, BRA160MA2	1	11.0	35.7	21.2	11	36	21	10.5	34	20	10	33	20	8.1	26	16.9	7.4	24	15.9
	2		35.6	21.2	11	36	21	10.5	34	20	10	32	20	8.1	26	17	7.4	24	16.1
BA160S2, BRA160MB2	1	15.0	48.6	29.9	14.3	46	29	13.6	44	28	12.8	42	27	10.2	33	23	9.6	31	22
	2		48.6	29.7	15	49	30	14.3	46	29	13.5	44	28	10.7	35	24	10.1	33	23
BA160M2, BRA160L2	1	18.5	60.1	35.9	17.6	57	35	16.7	54	33	15.9	51	32	12.6	41	28	11.9	38	27
	2		59.9	36.0	18.5	60	36	17.6	57	35	16.7	54	33	13.2	43	29	12.5	40	28
BA180S2, BRA180M2	1	22.0	71.5	41.5	21	68	40	20	64	38	18.8	61	37	14.9	48	31	14.1	45	30
	2		71.5	41.6	21	69	41	20	66	39	19.3	62	38	15.3	49	32	14.4	46	31
BA180M2	2	30.0	97.4	55.7	29	92	53	27	88	51	26	83	49	20	66	42	19.2	62	40
BRA200LA2	2	30.0	97.4	56.9	30	97	57	29	93	55	27	89	53	23	75	47	22	71	46
BA200M2, BRA200LB2	2	37.0	120	68.6	36	118	68	35	112	65	33	107	63	28	90	56	27	86	54
BA200L2, BRA225M2	2	45.0	146	81.2	44	142	80	42	135	77	40	130	74	34	109	65	32	104	63
BA225M2, BRA250M2	1	55.0	178	102	53	172	99	51	163	96	49	157	93	42	136	84	40	129	81
	2		178	101	55	176	101	52	167	97	50	160	94	43	139	85	41	132	82
BA250S2, BRA280S2	1	75.0	242	137	74	238	135	70	226	130	67	217	126	58	187	113	56	179	109
	2		242	135	75	242	135	71	229	130	68	220	126	59	190	113	56	181	110
BA250M2, BRA280M2	1	90.0	290	162	85	273	154	81	260	148	77	249	143	67	215	129	64	205	124
	2		290	161	90	290	161	86	276	154	82	264	149	71	228	134	68	218	129
BA280S2, BRA315S2	1	110.0	354	202	106	341	196	101	324	188	98	314	184	88	281	170	85	273	167
	2		354	201	110	354	201	104	336	193	101	325	189	91	292	175	88	283	171
BRA315M2	2	132.0	424	246	132	420	245	125	400	236	122	390	231	109	350	215	106	339	210
BA315S2, BRA315MB2, BRA315LA2	2	160.0	510	294	157	500	290	149	480	279	148	470	277	132	420	255	126	400	248
	3		513	292	160	510	292	152	490	281	150	480	279	134	430	257	128	410	249
BA315M2, BRA315LB2	2	200.0	640	362	194	620	353	185	590	340	183	590	337	163	520	310	156	500	301
	3		640	360	200	640	360	190	610	347	188	600	344	167	540	316	160	510	306
BA355SMA2, BRA355SMA2	1	250.0	800	460	240	770	450	228	730	430	221	710	420	198	630	391	192	610	383
	2		800	460	250	800	460	238	760	440	230	740	430	207	660	400	200	640	392
BA355SMB2, BRA355SMB2	2	315.0	1010	580	297	950	550	282	900	530	273	870	520	245	780	480	238	760	470
BA355SMC2, BRA355SMC2	2	355.0	1140	640	331	1060	610	315	1010	580	305	980	570	274	880	530	265	850	520
BA355MLB2, BRA355MLB2	3	400.0	1280	710	400	1280	710	380	1220	680	368	1180	670	331	1060	620	320	1030	600
BA355MLC2, BRA355MLC2	3	450.0	1440	800	420	1360	770	400	1290	740	391	1250	720	351	1120	660	340	1090	650
1500 об/мин (синхронная)																			
BA,BAK,BAE100S4	0	3.0	20.5	7.2	2.9	19.5	7.0	2.7	18.5	6.8	2.7	18.1	6.7	2.2	14.8	6	1.9	12.5	5.6
BA132SA4, BRA132S4	1	5.5	36.2	11.7	5.5	36	11.7	5.2	34	11.3	5.1	34	11.1	3.9	25	9.3	3.5	23	8.9
	2		36.0	11.4	5.5	36	11.4	5.2	34	11	5.1	34	10.9	3.9	25	9.2	3.5	23	8.7
BA132S4, BRA132M4	1	7.5	49.2	15.9	7.1	47	15.3	6.8	44	14.8	6.4	42	14.3	4.8	31	12.2	4.3	28	11.6
	2		49.2	15.4	7.5	49	15.4	7.1	47	14.9	6.8	44	14.4	5.1	33	12.1	4.6	29	11.5
BA132M4	1	11.0	72.9	22.6	11	73	23	10.5	69	22	9.9	66	21	7.5	49	17.6	6.7	44	16.7
BA160SA4, BRA160M4	1	11.0	71.9	22.5	10.5	68	22	9.9	65	21	9.6	63	21	7	46	17.2	6.3	41	16.4
	2		71.9	22.2	11	72	22	10.5	68	21	10.1	66	21	7.4	48	17.3	6.7	43	16.4
BA160S4, BRA160L4	1	15.0	97.8	30.5	14.3	93	29	13.6	88	28	13.1	85	28	9.6	62	23	8.6	56	22
	2		97.8	29.9	15	98	30	14.3	93	29	13.8	90	28	10.1	65	23	9.1	59	22
BA160M4, BRA180M4	1	18.5	121	36.1	17.9	116	35	17	111	34	16.5	107	33	12	78	27	10.8	70	26
	2		121	35.7	18.5	121	36	17.6	115	34	17.1	111	34	12.5	81	27	11.2	72	26
BA180S4, BRA180L4	1	22.0	143	43.5	21	136	42	20	129	40	19.3	125	40	14.1	91	33	12.7	82	31
	2		143	41.5	22	143	41	21	136	40	20	132	39	14.8	96	31	13.3	86	29
BA180M4	1	30.0	196	56.6	29	188	55	27	179	53	27	173	52	19.4	126	42	17.5	113	39
BRA200L4	1	30.0	196	57.9	29	190	57	28	180	55	27	176	54	23	151	49	22	142	47
	2		196	56.1	30	196	56	29	186	54	28	182	53	24	156	48	23	147	46
BA200M4, BRA225S4	1	37.0	242	70.2	35	231	68	34	219	65	33	215	64	28	184	58	27	173	56
	2		240	68.1	37	241	68	35	229	65	34	224	64	30	192	57	28	181	55
BA200L4, BRA225M4	1	45.0	294	85.0	43	277	81	40	263	78	40	258	77	34	221	70	32	208	67
BA225M4, BRA250M4	1	55.0	356	104	52	335	99	49	318	96	49	315	95	42	273	86	41	261	84
	2		356	103	54	349	101	51	331	97	51	328	97	44	285	88	42	272	85
BA250S4, BRA280S4	1	75.0	490	141	73	470	138	69	450	133	67	440	130	61	394	121	59	380	118
	2		490	139	75	490	139	71	460	134	69	450	131	63	400	122	60	390	119
BA250M4, BRA280M4	1	90.0	583	169	85	550	162	81	520	156	78	500	153	71	460	143	68	440	139
	2		583	168	88	570													

Параметры двигателей при работе от преобразователя частоты.

Номинальные данные и мощности регламентированы для температуры окружающей среды 40°C.

Использование		В сети			С преобразователем частоты, IC411																	
Частота питания и момент нагрузки		50 Гц			10-50 Гц, вентиляторная хар-ка			30-50 Гц, постоянный момент			20-50 Гц, постоянный момент			10-50 Гц, постоянный момент			5-50 Гц, постоянный момент					
					P2	M2	Π	P2	M2	Π	P2	M2	Π	P2	M2	Π	P2	M2	Π	P2	M2	Π
Типоразмер двигателя	IE	P2	M2	Π	P2	M2	Π	P2	M2	Π	P2	M2	Π	P2	M2	Π	P2	M2	Π	P2	M2	Π
		кВт	Нм	А	кВт	Нм	А	кВт	Нм	А	кВт	Нм	А	кВт	Нм	А	кВт	Нм	А	кВт	Нм	А
1000 об/мин (синхронная)																						
BA132SA6, BRA132S6	1	3.0	29.8	7.3	3	30	7.3	2.6	25	6.7	2.3	22	6.3	2	20	6	1.9	18.5	5.8	5.8		
	2		29.8	7.2	3	30	7.2	2.6	25	6.6	2.3	22	6.2	2	20	6	1.9	18.5	5.8	5.8		
BA132SB6, BRA132MA6	1	4.0	39.8	9.4	4	40	9.4	3.4	34	8.6	3	30	8.1	2.7	27	7.7	2.5	25	7.5	7.5		
	2		39.8	9.3	4	40	9.3	3.4	34	8.5	3	30	8	2.7	27	7.7	2.5	25	7.4	7.4		
BA132S6, BRA132MB6	1	5.5	54.7	12.9	5.3	53	12.6	4.5	45	11.6	4	39	10.9	3.6	35	10.4	3.3	33	10.1	10.1		
	2		54.7	12.8	5.5	55	12.8	4.7	47	11.7	4.2	41	11.1	3.7	37	10.6	3.5	34	10.3	10.3		
BA132M6	0	7.5	74.6	17.5	7.5	74	17.4	6.4	63	15.9	5.7	56	14.9	5.1	50	14.3	4.7	46	13.8	13.8		
BA160SA6, BRA160M6	1	7.5	73.8	16.5	7.5	74	16.7	7.4	72	16.4	7	69	15.9	5.5	54	13.9	4.9	47	13.1	13.1		
	2		73.8	16.3	7.5	74	16.3	7.4	72	16.1	7	69	15.6	5.5	54	13.7	4.9	47	12.9	12.9		
BA160S6, BRA160L6	1	11.0	108	23.5	11	108	24	10.8	106	23	10.3	101	22	8.1	79	19.5	7.1	69	18.3	18.3		
	2		108	23.2	11	108	23	10.8	106	23	10.2	100	22	8.1	79	19.3	7.1	69	18.1	18.1		
BA160M6, BRA180L6	1	15.0	148	32.0	14.3	140	31	14	137	31	13.3	130	30	10.5	102	26	9.2	90	24	24		
	2		148	31.8	15	148	32	14.7	145	31	14	137	30	11	108	27	9.7	95	25	25		
BA180M6	1	18.5	182	37.2	17.6	173	36	17.2	169	36	16.4	161	35	12.9	126	30	11.4	111	28	28		
BRA200LA6	0	18.5	182	39.4	17.8	175	38	17.5	172	38	16.6	163	37	13.1	128	32	11.5	112	30	30		
	1		181	38.2	18.5	181	38	18.1	178	38	17.2	169	36	13.6	132	31	11.9	116	29	29		
	2		181	37.0	18.5	180	37	18.1	177	36	17.2	168	35	13.6	132	30	11.9	115	28	28		
BA200M6, BRA200LB6	1	22.0	215	43.9	22	215	44	22	211	44	20	200	42	16.2	157	36	14.2	138	34	34		
	2		215	44.8	22	215	45	22	210	44	20	200	43	16.2	157	37	14.2	137	35	35		
BA200L6, BRA225M6	0	30.0	292	60.3	28	278	58	28	272	57	26	258	55	21	203	48	18.3	178	45	45		
	1		294	59.9	30	289	59	29	283	58	28	269	56	22	211	49	19.1	185	45	45		
BA225M6, BRA250M6	1	37.0	361	71.4	35	339	68	34	332	67	32	315	65	26	248	56	22	217	52	52		
	2		359	70.6	36	348	69	35	341	68	33	324	65	26	254	56	23	223	52	52		
BA250S6, BRA280S6	1	45.0	440	86	44	420	84	43	420	83	41	395	79	32	310	68	28	272	63	63		
	2		440	85	45	440	85	44	430	84	42	410	81	33	318	69	29	279	64	64		
BA250M6, BRA280M6	1	55.0	530	104	54	520	102	53	510	101	50	490	97	39	381	83	35	334	77	77		
	2		530	103	55	530	103	54	520	102	51	500	98	40	389	83	35	341	77	77		
BA280S6, BRA315S6	1	75.0	730	141	71	680	134	69	670	132	66	640	128	52	500	109	45	440	101	101		
	2		730	140	75	730	140	74	710	138	70	680	132	55	530	112	48	470	104	104		
BA280M6, BRA315M6	2	90.0	870	163	87	840	161	85	830	158	81	790	152	64	620	128	56	540	118	118		
	3		870	162	90	870	163	88	860	161	84	810	154	66	640	130	58	560	119	119		
BA315S6, BRA315LA6	2	110.0	1060	199	108	1050	196	106	1030	193	101	970	185	79	760	156	70	670	143	143		
	3		1064	198	110	1060	197	108	1040	194	102	990	187	81	780	157	71	680	144	144		
BA315M6, BRA315LB6	2	132.0	1270	237	124	1200	226	121	1170	222	115	1110	214	91	870	181	80	760	167	167		
	3		1275	236	129	1250	232	126	1220	228	120	1160	219	94	910	185	83	800	170	170		
BA355SMA6, BRA355SMA6	1	160.0	1540	309	154	1490	302	147	1410	292	145	1400	290	132	1270	273	128	1230	268	268		
	2		1540	308	160	1540	308	152	1460	297	150	1450	295	137	1320	278	133	1280	273	273		
	3		1540	306	160	1540	306	152	1460	296	150	1450	294	137	1320	277	133	1280	272	272		
BA355SMB6, BRA355SMB6	1	200.0	1930	386	192	1850	375	182	1760	363	181	1740	360	164	1580	340	160	1530	334	334		
	2		1930	384	200	1930	384	190	1830	371	188	1810	368	171	1650	347	166	1600	341	341		
	3		1930	382	200	1930	382	190	1830	369	188	1810	367	171	1650	345	166	1600	339	339		
BA355MLA6, BRA355MLA6	2	250.0	2410	470	233	2240	450	222	2130	440	219	2110	430	200	1920	410	194	1860	400	400		
	3		2410	470	243	2340	460	231	2220	450	228	2200	440	208	2000	420	202	1940	410	410		
BA355MLB6, BRA355MLB6	3	315.0	3030	590	299	2880	570	284	2730	550	281	2700	550	256	2460	520	248	2390	510	510		
BA355MLC6, BRA355MLC6	3	355.0	3420	670	333	3200	640	317	3040	620	313	3010	610	285	2740	580	277	2660	570	570		
750 об/мин (синхронная)																						
BA160SA8, BRA160MA8	-	4.0	52.3	10.2	4	52	10.2	3.8	50	9.9	3.6	47	9.6	2.7	35	8.7	2.5	32	8.4	8.4		
BA160SB8, BRA160MB8	-	5.5	71.9	14.0	5.5	72	14	5.2	68	13.7	4.9	64	13.3	3.8	49	12	3.4	44	11.6	11.6		
BA160S8, BRA160L8	1*	7.5	98	17.9	7.1	93	17.4	6.8	88	17	6.4	83	16.4	4.9	63	14.7	4.4	57	14.2	14.2		
	2*		98	17.7	7.5	98	17.6	7.1	93	17.1	6.7	87	16.6	5.1	66	14.7	4.6	60	14.2	14.2		
BA160M8, BRA180L8	1*	11.0	144	26.0	10.5	137	25	9.9	130	24	9.3	122	24	7.1	93	21	6.4	83	20	20		
	2*		144	25.0	11	144	25	10.5	137	25	9.8	128	24	7.5	98	21	6.8	88	20	20		
BA180M8	-	15.0	196	36.1	14.3	186	33	13.6	177	32	12.7	166	31	9.7	126	28	8.8	114	27	27		
BRA200L8	-	15.0	196	32.4	15	196	32	14.3	186	31	13.8	181	31	11.9	155	28	11.3	147	27	27		
BA200M8, BRA225S8	-	18.5	243	40.5	17.8	233	40	16.9	222	38	16.4	215	38	14.2	184	35	13.4	175	34	34		
BA200L8, BRA225M8	-	22.0	290	48.9	21	274	47	20	260	46	19.2	252	45	16.6	217	42	15.7	205	41	41		
BA225M8	1*	30.0	390	66	29	373	64	27	354	62	27	351	62	23	302	57	22	287	56	56		
	2*		390	65	30	390	65	29	370	63	28	366	63	24	316	58	23	300	57	57		
BA250S8, BRA280S8	1*	37.0	480	77	35	460	75	34	440	73	33	430	72	30	384	68	29	373	67	67		
	2*		480	76	37	480	76	35	450	74	34	450	73	31	400	69	30	388	67	67		
BA250M8, BRA280M8	1*	45.0	580	93	44	570	92	41	540	89	41	530	88	37	470	82	35	460	81	81		
	2*		580	92	45	580	92	43	560	89	42	540	88	38	490	83	37	470	82	82		
BA280S8, BRA315S8	1*	55.0	710	113	53	690	111	51	660	108	50	640	106	45	580	100	43	560	98	98		
	2*		710	112	55	710	112	52	680	109	51	660	107	46	600	101	45	580	99	99		
BA280M8, BRA315M8	1*	75.0	970	154	71	910	148	67	870	144	66	850	142	59	760	134	57	740	132	132		

Параметры двигателей при работе от преобразователя частоты.

Номинальные данные и мощности регламентированы для температуры окружающей среды 40°C.

Использование	В сети			С преобразователем частоты, IC411														
	50 Гц			10-50 Гц, вентиляторная хар-ка			30-50 Гц, постоянный момент			20-50 Гц, постоянный момент			10-50 Гц, постоянный момент			5-50 Гц, постоянный момент		
Типоразмер двигателя	P2	M2	Π	P2	M2	Π	P2	M2	Π	P2	M2	Π	P2	M2	Π	P2	M2	Π
	кВт	Нм	А	кВт	Нм	А	кВт	Нм	А	кВт	Нм	А	кВт	Нм	А	кВт	Нм	А
600 об/мин (синхронная)																		
BA250S10	22.0	356	49	22	356	49	21	338	48	20	331	47	18.3	296	44	17.7	285	44
BA250M10	30.0	490	66	30	480	66	28	460	64	28	450	63	25	400	60	24	386	59
BA280S10	37.0	600	80	37	600	80	35	570	77	34	560	76	31	500	72	30	480	71
BA315SA10	55.0	890	116	55	890	116	52	850	112	52	850	112	47	750	105	45	720	103
BA315SB10	75.0	1214	161	70	1130	155	67	1080	150	67	1080	150	59	960	142	57	920	139
BA315M10	90.0	1450	190	84	1350	182	80	1290	177	80	1290	177	71	1140	167	68	1100	164
BA355SMA10, BRA355SMA10	110.0	1770	229	106	1710	224	101	1620	218	99	1590	215	88	1420	203	85	1370	199
BA355SMB10, BRA355SMB10	132.0	2120	274	125	2010	265	119	1910	258	117	1870	255	104	1670	240	100	1610	236
BA355MLA10, BRA355MLA10	160.0	2570	331	150	2410	318	143	2290	309	140	2240	306	125	2000	289	120	1930	283
BA355MLB10, BRA355MLB10	200.0	3220	410	187	3000	400	177	2850	385	174	2790	380	155	2490	359	150	2400	353
500 об/мин (синхронная)																		
BA160S12	5.5	109	14.4	5.5	109	14.4	5.2	104	14	4.9	97	13.6	3.8	74	12.2	3.4	67	11.8
BA160M12	6	119	15.9	6	119	15.9	5.7	113	15.6	5.4	106	15.1	4.1	80	13.7	3.7	72	13.3
BA180S12	6	119	15.9	6	119	15.9	5.7	113	15.6	5.4	106	15.1	4.1	80	13.7	3.7	72	13.3
BA180MA12	7.5	149	19.1	7.5	148	19	7.1	140	18.5	6.7	132	18	5.1	100	16.1	4.6	90	15.6
BA180MB12	9	179	23	8.7	172	22	8.2	163	22	7.7	153	21	5.9	117	19	5.4	105	18.5
BA200M12	11.0	220	28	10.7	214	28	10.2	203	27	10	199	27	8.5	168	25	8	158	25
BA200LA12	13.0	260	33	12.3	245	33	11.7	233	32	11.5	228	32	9.8	193	30	9.2	182	29
BA200LB12	15.0	301	38	14.2	284	37	13.5	270	36	13.3	264	36	11.3	224	33	10.6	210	33
BA225MA12, BRA250MA12	18.5	364	48.1	17.5	345	46.9	16.7	327	45.9	16.3	320	45.5	14.8	289	43.8	13.5	263	42.4
BA250S12	22.0	430	56	22	430	56	21	410	54	21	410	54	18.4	359	52	17.7	346	51
BA250M12	30.0	590	77	30	590	77	29	560	75	28	560	75	25	490	72	24	470	71
BA280S12, BRA315S12	37.0	730	92	37	730	92	35	690	90	35	680	89	31	610	85	30	580	84
BA315SA12	45.0	880	106	45	870	105	42	820	103	42	820	103	38	730	98	36	700	96
BA315S12	55.0	1070	129	55	1070	129	52.3	1016	125	52.3	1016	125	48.5	941	121	44.9	870	117
BA315M12	75.0	1470	162	71	1380	157	67	1310	153	67	1310	153	60	1170	144	58	1120	142
BA355S12, BRA355S12	75.0	1450	158	75	1450	158	71	1380	153	70	1350	152	62	1200	143	60	1160	140
BA355SMA12, BRA355SMA12	90.0	1740	203	90	1740	203	86	1660	198	84	1620	196	75	1450	186	72	1390	183
BA355MLA12, BRA355MLA12	110.0	2130	237	110	2130	237	105	2020	230	102	1980	228	92	1770	215	88	1700	212
BA355MLB12, BRA355MLB12	132.0	2560	284	132	2590	284	125	2430	276	123	2380	273	110	2120	258	106	2050	253
428.5 об/мин (синхронная)																		
BA250S14	18.5	430	49	17.4	400	47	16.6	381	46	16.4	377	46	14.6	333	44	14	321	43
BA250M14	22.0	510	57	21	480	56	20	460	55	20	450	55	17.6	400	52	17	387	52
BA280S14	30.0	690	78	28	650	76	27	620	75	27	610	74	24	540	71	23	520	70

Снижение мощности или максимальной температуры окружающей среды для применения двигателей с температурным классом T5 и T6.

Таблица снижения мощности для применения двигателей с температурным классом T5 и T6, либо снижения максимальной температуры окружающей среды для применения двигателей с температурным классом T5 и T6 с номинальной мощностью, регламентированной для класса T4.

Тип	IE	T4	T5	T6	T4	T5	T6	Тип	IE	T4	T5	T6	T4	T5	T6
		P2	P2	P2	токр	токр	токр			P2	P2	P2	токр	токр	токр
		кВт	кВт	кВт	С°	С°	С°			кВт	кВт	кВт	С°	С°	С°
3000 об/мин (2 полюса)								1500 об/мин (4 полюса)							
BA100S2	0	4.0	4.0	3.5	40	40	25	BA100S4	0	3.0	2.5	2.0	40	35	20
BRA132SA2	2	5.5	5.5	5.5	40	40	40	BA132SA4, BRA132S4	1	5.5	5.5	4.5	40	40	25
BA132S2, BRA132SB2	1	7.5	7.5	6.5	40	40	30		2	5.5	5.5	5.5	40	40	40
	2	7.5	7.5	7.5	40	40	40	BA132S4, BRA132M4	1	7.5	7.5	7.0	40	40	35
BRA132MA2	2	9.0	9.0	9.0	40	40	40		2	7.5	7.5	7.5	40	40	40
BA132M2, BRA132MB2	1	11.0	11.0	9.0	40	40	25	BA132M4	1	11.0	10.0	8.0	40	30	-
	2	11.0	11.0	9.0	40	40	25	BA160SA4, BRA160M4	1	11.0	10.0	8.0	40	30	-
BA160SA2, BRA160MA2	1	11.0	11.0	10.0	40	40	35		2	11.0	11.0	9.0	40	40	25
	2	11.0	11.0	11.0	40	40	40	BA160S4, BRA160L4	1	15.0	13.0	11.0	40	30	-
BA160S2, BRA160MB2	1	15.0	14.0	12.5	40	35	25		2	15.0	15.0	12.0	40	40	25
	2	15.0	15.0	15.0	40	40	40	BA160M4, BRA180M4	1	18.5	16.5	14.0	40	30	-
BA160M2, BRA160L2	1	18.5	16.5	13.5	40	25	-		2	18.5	18.5	15.0	40	40	25
	2	18.5	18.5	16.5	40	40	30	BA180S4, BRA180L4	1	22.0	19.0	16.0	40	25	-
BA180S2, BRA180M2	1	22.0	20.0	16.0	40	20	-		2	22.0	20.0	17.0	40	30	-
	2	22.0	22.0	18.5	40	40	25	BA180M4	1	30.0	25.0	21.0	40	20	-
BA180M2	2	30.0	27.0	24.0	40	20	-	BRA200L4	1	30.0	25.0	22.0	40	25	-
BA200M2, BRA200LB2	2	37.0	37.0	33.0	40	40	35		2	30.0	28.0	24.0	40	35	20
BA200L2, BRA225M2	2	45.0	40.0	35.0	40	30	-	BA200M4, BRA225S4	1	37.0	32.0	27.0	40	30	-
BA225M2, BRA250M2	1	55.0	52.0	44.0	40	35	-		2	37.0	34.0	28.0	40	35	20
								BA200L4, BRA225M4	1	45.0	37.0	31.0	40	20	-
									1	55.0	51.0	44.0	40	35	20
								2	55.0	55.0	47.0	40	40	30	
1000 об/мин (6 полюсов)								750 об/мин (6 полюсов)							
BA132SA6, BRA132S6	1	3.0	3.0	2.5	40	40	35	BA160SB8, BRA160MB8	-	5.5	5.5	5.5	40	40	40
	2	3.0	3.0	3.0	40	40	40	BA160S8, BRA160L8	-	7.5	7.0	6.0	40	35	20
BA132SB6, BRA132MA6	1	4.0	4.0	3.5	40	40	35	BA160M8, BRA180L8	-	11.0	9.5	8.0	40	30	-
	2	4.0	4.0	4.0	40	40	40	BA180M8	-	15.0	12.0	10.0	40	20	-
BA132S6, BRA132MB6	1	5.5	5.5	4.5	40	40	25	BA200M8, BRA225S8	-	18.5	15.0	12.0	40	-	-
	2	5.5	5.5	5.0	40	40	35	BA200L8, BRA225M8	-	22.0	17.0	14.0	40	-	-
BA132M6	0	7.5	6.0	5.5	40	20	-	BA225M8, BRA250M8	-	30.0	24.0	20.0	40	20	-
BA160SA6, BRA160M6	1	7.5	7.5	6.0	40	40	30								
	2	7.5	7.5	7.0	40	40	35								
BA160S6, BRA160L6	1	11.0	9.0	7.5	40	20	-								
	2	11.0	11.0	9.5	40	40	30								
BA160M6, BRA180L6	1	15.0	12.0	10.0	40	20	-								
	2	15.0	15.0	13.0	40	40	35								
BA180M6	1	18.5	16.0	14.0	40	20	-								
BA200M6, BRA200LB6	1	22.0	18.5	-	40	25	-								
	2	22.0	22.0	19.0	40	40	30								
BA200L6, BRA225M6	0	30.0	22.0	-	40	-	-								
	1	30.0	24.0	-	40	-	-								
BA225M6, BRA250M6	1	37.0	31.0	26.0	40	20	-								
	2	37.0	33.0	27.0	40	30	-								

Аналогичные показатели на неуказанные в таблице двигатели высылаются по запросу.

Масса двигателей

Типоразмер двигателя	Мощность, кВт	IE	Масса, кг											
			IExdIIB			IExdIIC			IExdeIIB			IExdeIIC		
			IM10xx	IM20xx	IM30xx	IM10xx	IM20xx	IM30xx	IM10xx	IM20xx	IM30xx	IM10xx	IM20xx	IM30xx
BA100S2		0	52	53.8	55	-	-	-	-	-	-	-	-	-
BRA132SA2	5.5	1,2	87	88	84	95	108	104	77	78	74	85	98	94
BA132S2, BRA132SB2	7.5	1,2	92	103	99	100	113	109	82	93	89	90	103	99
BRA132MA2	9.0	1,2	101	112	108	110	123	119	91	102	98	100	113	109
BA132M2, BRA132MB2	11.0	1,2	101	112	108	110	123	119	91	102	98	100	113	109
BA160SA2, BRA160MA2	11.0	1,2	146	154	150	159	171	167	136	144	140	149	161	157
BA160S2, BRA160MB2	15.0	1,2	144	152	148	157	169	165	134	142	138	147	159	155
BA160M2, BRA160L2	18.5	1,2	160	168	164	173	185	181	150	158	154	163	175	171
BA180S2,	22.0	1,2	168	178	174	181	195	191	158	168	164	171	185	181
BRA180M2	22.0	1,2	168	176	172	181	193	189	158	166	162	171	183	179
BA180M2	30.0	2	203	213	205	216	230	202	193	203	195	206	220	192
BRA200LA2	30.0	2	-	-	-	310	325	315	-	-	-	-	-	-
BA200M2,	37.0	2	-	-	-	345	365	355	-	-	-	-	-	-
BRA200LB2			-	-	-	345	360	350	-	-	-	-	-	-
BA200L2	45.0	2	-	-	-	365	385	375	-	-	-	-	-	-
BRA225M2			-	-	-	370	390	375	-	-	-	-	-	-
BA225M2	55.0	1,2	-	-	-	405	425	415	-	-	-	-	-	-
BRA250M2	55.0	1,2	-	-	-	410	430	415	-	-	-	-	-	-
BA250S2, BRA280S2	75.0	1,2	-	-	-	582	608	596	-	-	-	-	-	-
BA250M2, BRA280M2	90.0	1,2	-	-	-	608	634	621	-	-	-	-	-	-
BA280S2, BRA315S2	110.0	1,2	-	-	-	722	768	741	-	-	-	-	-	-
BRA315M2	132.0	2	-	-	-	1075	1105	1080	-	-	-	-	-	-
BA315S2, BRA315LA2	160.0	2,3	-	-	-	1185	1205	1190	-	-	-	-	-	-
BRA315MB2	160.0	2,3	-	-	-	1180	1200	1185	-	-	-	-	-	-
BA315M2, BRA315LB2	200.0	2,3	-	-	-	1210	1240	1215	-	-	-	-	-	-
BA355SMA2, BRA355SMA2	250.0	1,2	-	-	-	1603	1693	1638	-	-	-	-	-	-
BA355SMB2, BRA355SMB2	315.0	2	-	-	-	1753	1843	1788	-	-	-	-	-	-
BA355SMC2, BRA355SMC2	355.0	2	-	-	-	1830	1920	1865	-	-	-	-	-	-
BA355MLB2, BRA355MLB2	400.0	3	-	-	-	2213	2303	2248	-	-	-	-	-	-
BA355MLC2, BRA355MLC2	450.0	3	-	-	-	2213	2303	2248	-	-	-	-	-	-
BA100S4, BAK100S4	3.0	0	52	59	57	-	-	-	-	-	-	-	-	-
BA132SA4, BRA132S4	5.5	1	88	99	95	96	110	106	78	89	85	86	100	96
		2	96	107	103	108	121	117	86	97	93	98	111	117
BA132S4, BRA132M4	7.5	1	96	107	103	108	121	117	86	97	93	98	111	117
		2	108	119	115	117	130	125	98	109	105	107	120	115
BA132M4	11.0	1	108	119	115	117	130	125	98	109	105	107	120	115
BA160SA4, BRA160M4	11.0	1,2	142	150	146	155	167	163	132	140	136	145	157	153
BA160S4	15.0	1,2	155	163	159	168	180	176	145	153	149	158	170	166
BRA160L4	15.0	1,2	157	165	161	170	182	178	147	155	151	160	172	168
BA160M4, BRA180M4	18.5	1,2	170	178	174	183	195	191	160	168	164	173	185	181
BA180S4	22.0	1,2	185	195	191	196	212	208	175	185	181	186	202	198
BRA180L4	22.0	1,2	175	183	179	188	200	196	165	173	169	178	190	186
BA180M4	30.0	1	225	235	227	238	252	244	215	225	217	228	242	234
BRA200L4	30.0	1	-	-	-	310	325	315	-	-	-	-	-	-
		2	-	-	-	335	355	345	-	-	-	-	-	-
BA200M4	37.0	1	-	-	-	335	355	345	-	-	-	-	-	-
		2	-	-	-	365	385	375	-	-	-	-	-	-
BRA225S4	45.0	1	-	-	-	340	360	350	-	-	-	-	-	-
		2	-	-	-	370	390	380	-	-	-	-	-	-
BA200L4	55.0	1	-	-	-	365	385	375	-	-	-	-	-	-
BRA225M4		1	-	-	-	370	390	380	-	-	-	-	-	-
BA225M4	55.0	1	-	-	-	410	430	420	-	-	-	-	-	-
BRA250M4		1	-	-	-	415	435	425	-	-	-	-	-	-
BA250S4, BRA280S4	75.0	1,2	-	-	-	585	606	595	-	-	-	-	-	-
BA250M4, BRA280M4	90.0	1,2	-	-	-	643	669	657	-	-	-	-	-	-
BA280S4, BRA315S4	110.0	1	-	-	-	725	771	745	-	-	-	-	-	-
BRA315M4	132.0	3	-	-	-	1050	1080	1055	-	-	-	-	-	-
BA315S4, BRA315LA4	160.0	2,3	-	-	-	1235	1255	1240	-	-	-	-	-	-
BA315M4, BRA315LB4	200.0	2,3	-	-	-	1330	1350	1335	-	-	-	-	-	-
BA355SMA4, BRA355SMA4	250.0	2	-	-	-	1666	1756	1696	-	-	-	-	-	-
BA355SMB4, BRA355SMB4	315.0	2	-	-	-	1836	1926	1866	-	-	-	-	-	-
BA355SMC4, BRA355SMC4	355.0	2	-	-	-	1943	2033	1973	-	-	-	-	-	-
BA355MLB4, BRA355MLB4	400.0	3	-	-	-	2189	2279	2219	-	-	-	-	-	-
BA355MLC4, BRA355MLC4	450.0	3	-	-	-	2304	2394	2334	-	-	-	-	-	-
BA355MLD4, BRA355MLD4	500.0	3	-	-	-	2304	2394	2334	-	-	-	-	-	-

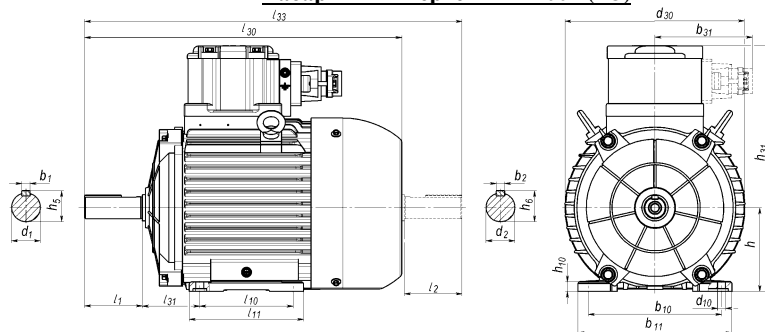
Масса двигателей.

Типоразмер двигателя	Мощность, кВт	IE	Масса, кг											
			1ExdIIB			1ExdIIC			1ExdeIIB			1ExdeIIC		
			IM10xx	IM20xx	IM30xx	IM10xx	IM20xx	IM30xx	IM10xx	IM20xx	IM30xx	IM10xx	IM20xx	IM30xx
BA132SA6, BRA132S6	3.0	1, 2	87	98	94	95	108	104	77	88	84	85	98	94
BA132SB6	4.0	1, 2	93	104	100	101	114	110	83	94	90	91	104	100
BRA132MA6	4.0	1, 2	98	109	105	107	120	115	88	99	95	97	110	105
BA132S6	5.5	1	96	107	103	104	117	113	86	97	93	94	107	103
		2	112	123	119	120	133	128	102	113	109	110	123	118
BRA132MB6	5.5	1	101	112	108	110	123	119	91	102	98	100	113	109
		2	112	123	119	120	133	128	102	113	109	110	123	118
BA132M6	7.5	0	112	123	119	120	133	128	102	113	109	110	123	118
BA160SA6, BRA160M6	7.5	1, 2	141	149	145	154	166	162	131	139	135	144	156	152
BA160S6	11.0	1, 2	153	161	157	166	178	174	143	151	147	156	168	164
BRA160L6	11.0	1, 2	160	168	164	173	185	181	150	158	154	163	175	171
BA160M6, BRA180L6	15.0	1, 2	174	182	178	187	199	195	164	172	168	177	189	185
BA180M6	18.5	1	203	213	221	216	230	222	193	203	211	206	220	212
BRA200LA6	18.5	0	-	-	-	285	300	290	-	-	-	-	-	-
		1	-	-	-	295	310	300	-	-	-	-	-	-
		2	-	-	-	315	320	310	-	-	-	-	-	-
BA200M6	22.0	1	-	-	-	315	335	325	-	-	-	-	-	-
		2	-	-	-	330	350	340	-	-	-	-	-	-
BRA200LB6	22.0	1	-	-	-	320	340	330	-	-	-	-	-	-
		2	-	-	-	335	355	345	-	-	-	-	-	-
BA200L6	30.0	0	-	-	-	340	360	350	-	-	-	-	-	-
		1	-	-	-	-	-	-	-	-	-	-	-	-
BRA225M6	30.0	0	-	-	-	345	365	355	-	-	-	-	-	-
		1	-	-	-	-	-	-	-	-	-	-	-	-
BA225M6	37.0	1	-	-	-	390	410	400	-	-	-	-	-	-
		2	-	-	-	400	420	410	-	-	-	-	-	-
BRA250M6	37.0	1	-	-	-	395	415	405	-	-	-	-	-	-
		2	-	-	-	405	425	415	-	-	-	-	-	-
BA250S6, BRA280S6	45.0	1,2	-	-	-	544	570	559	-	-	-	-	-	-
BA250M6, BRA280M6	55.0	1,2	-	-	-	582	608	596	-	-	-	-	-	-
BA280S6, BRA315S6	75.0	1,2	-	-	-	684	730	704	-	-	-	-	-	-
BA315S6, BRA315LA6	110.0	2,3	-	-	-	1100	1120	1105	-	-	-	-	-	-
BA315M6, BRA315LB6	132.0	2,3	-	-	-	1190	1210	1195	-	-	-	-	-	-
BA355SMA6, BRA355SMA6	160.0	1,2,3	-	-	-	1576	1666	1606	-	-	-	-	-	-
BA355SMB6, BRA355SMB6	200.0	1,2,3	-	-	-	1720	1811	1751	-	-	-	-	-	-
BA355MLA6, BRA355MLA6	250.0	2,3	-	-	-	2020	2112	2052	-	-	-	-	-	-
BA355MLB6, BRA355MLB6	315.0	3	-	-	-	2217	2307	2247	-	-	-	-	-	-
BA355MLC6, BRA355MLC6	355.0	3	-	-	-	2364	2454	2394	-	-	-	-	-	-
BA160SA8, BRA160MA8	4.0	-	139	147	143	152	164	160	129	137	133	142	154	150
BA160SB8, BRA160MB8	5.5	-	143	151	147	157	169	165	133	141	137	147	159	155
BA160S8, BRA160L8	7.5	1,2	156	164	160	169	181	177	146	154	150	159	171	167
BA160M8, BRA180L8	11.0	1,2	178	186	182	191	203	199	168	176	172	181	193	189
BA180M8	15.0	-	215	225	217	228	242	234	205	215	207	218	232	234
BRA200L8	15.0	-	-	-	-	300	315	305	-	-	-	-	-	-
BA200M8	18.5	-	-	-	-	315	335	325	-	-	-	-	-	-
BRA225S8		-	-	-	-	320	340	330	-	-	-	-	-	-
BA200L8		-	-	-	-	340	360	350	-	-	-	-	-	-
BRA225M8	22.0	-	-	-	-	335	355	345	-	-	-	-	-	-
BA225M8	30.0	1,2	-	-	-	400	420	410	-	-	-	-	-	-
BRA250M8	30.0	1,2	-	-	-	405	425	415	-	-	-	-	-	-
BA250S8, BRA280S8	37.0	1,2	-	-	-	544	570	559	-	-	-	-	-	-
BA250M8, BRA280M8	45.0	1,2	-	-	-	582	608	596	-	-	-	-	-	-
BA280S8, BRA315S8	55.0	1,2	-	-	-	684	730	704	-	-	-	-	-	-
BA315S8, BRA315LA8	90.0	-	-	-	-	1100	1120	1105	-	-	-	-	-	-
BA315M8, BRA315LB8	110.0	-	-	-	-	1190	1210	1195	-	-	-	-	-	-
BA355SMA8, BRA355SMA8	132.0	1,2	-	-	-	1576	1666	1606	-	-	-	-	-	-
BA355SMB8, BRA355SMB8	160.0	-	-	-	-	1720	1811	1751	-	-	-	-	-	-
BA355MLA8, BRA355MLA8	200.0	-	-	-	-	1987	2077	2017	-	-	-	-	-	-
BA355MLB8, BRA355MLB8	250.0	2,3	-	-	-	2197	2287	2227	-	-	-	-	-	-

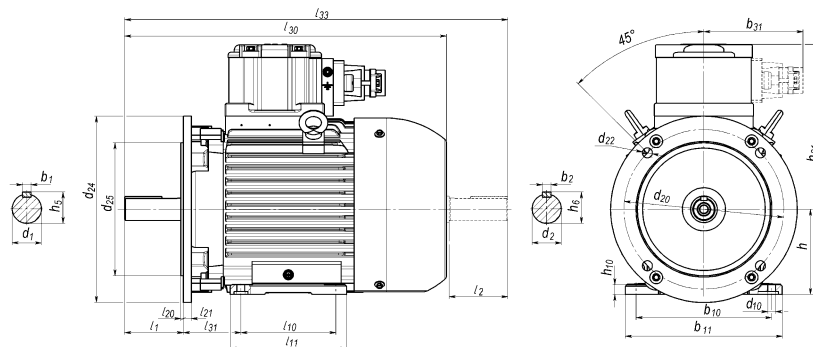
Масса двигателей.

Типоразмер двигателя	Мощность, кВт	IE	Масса, кг											
			1ExdIIB			1ExdIIC			1ExdeIIB			1ExdeIIC		
			IM10xx	IM20xx	IM30xx	IM10xx	IM20xx	IM30xx	IM10xx	IM20xx	IM30xx	IM10xx	IM20xx	IM30xx
BA250S10	22.0	-	-	-	-	545	571	560	-	-	-	-	-	-
BA250M10	30.0	-	-	-	-	583	564	553	-	-	-	-	-	-
BA280S10	37.0	-	-	-	-	684	730	704	-	-	-	-	-	-
BA315SA10	55.0	-	-	-	-	1100	1120	1105	-	-	-	-	-	-
BA315SB10 ¹⁾	75.0	-	-	-	-	1100	1120	1105	-	-	-	-	-	-
BA315M10 ¹⁾	90.0	-	-	-	-	1210	1230	1215	-	-	-	-	-	-
BA(BRA)355SMA10	110.0	-	-	-	-	1596	1686	1626	-	-	-	-	-	-
BA(BRA)355SMB10	132.0	-	-	-	-	1741	1831	1771	-	-	-	-	-	-
BA(BRA)355MLA10	160.0	-	-	-	-	2007	2097	2037	-	-	-	-	-	-
BA(BRA)355MLB10	200.0	-	-	-	-	2217	2307	2247	-	-	-	-	-	-
BA160S12	5.5	-	-	-	-	-	-	-	-	-	-	-	-	-
BA160M12	5.5	-	-	-	-	-	-	-	-	-	-	-	-	-
BA180M12	6.0	-	198	208	200	206	220	212	188	198	190	196	210	202
BA180S12	6.0	-	178	188	181	197	211	204	168	178	171	187	201	194
BA180MA12	7.5	-	216	226	218	-	-	-	206	216	208	-	-	-
BA180MB12	9.0	-	230	240	238	-	-	-	220	230	228	-	-	-
BA200M12	11.0	-	-	-	-	-	-	-	-	-	-	-	-	-
BA200LA12	13.0	-	-	-	-	-	-	-	-	-	-	-	-	-
BA200LB12	15.0	-	-	-	-	-	-	-	-	-	-	-	-	-
BA225MA12	18.5	-	-	-	-	405	425	415	-	-	-	-	-	-
BRA250MA12		-	-	-	-	410	430	420	-	-	-	-	-	-
BA250S12	22.0	-	-	-	-	545	571	560	-	-	-	-	-	-
BA250M12	30.0	-	-	-	-	583	564	553	-	-	-	-	-	-
BA280S12, BRA315S12	37.0	-	-	-	-	730	704	678	-	-	-	-	-	-
BA315SA12	45.0	-	-	-	-	1100	1120	1105	-	-	-	-	-	-
BA315S12	55.0	-	-	-	-	1100	1120	1105	-	-	-	-	-	-
BA315M12	75.0	-	-	-	-	1205	1225	1210	-	-	-	-	-	-
BA(BRA)355S12	75.0	-	-	-	-	1494	1584	1524	-	-	-	-	-	-
BA(BRA)355SMA12	90.0	-	-	-	-	1576	1666	1606	-	-	-	-	-	-
BA(BRA)355MLA12	110.0	-	-	-	-	1987	2077	2017	-	-	-	-	-	-
BA(BRA)355MLB12	132.0	-	-	-	-	2197	2287	2227	-	-	-	-	-	-
BA250S14	18.5	-	-	-	-	-	-	-	-	-	-	-	-	-
BA250M14	22.0	-	-	-	-	-	-	-	-	-	-	-	-	-
BA280S14	30.0	-	-	-	-	684	730	704	-	-	-	-	-	-
BA(BRA)355SMA14	75.0	-	-	-	-	1494	1584	1524	-	-	-	-	-	-
BA(BRA)355SMB14	90.0	-	-	-	-	1576	1666	1606	-	-	-	-	-	-
BA(BRA)355MLA14	110	-	-	-	-	1987	2077	2017	-	-	-	-	-	-
BA(BRA)355MLB14	132	-	-	-	-	2197	2287	2227	-	-	-	-	-	-
BA(BRA)355SMA16	55.0	-	-	-	-	1494	1584	1524	-	-	-	-	-	-
BA(BRA)355SMB16	75.0	-	-	-	-	1576	1666	1606	-	-	-	-	-	-
BA(BRA)355MLA16	90.0	-	-	-	-	1987	2077	2017	-	-	-	-	-	-
BA(BRA)355MLB16	110.0	-	-	-	-	2197	2287	2227	-	-	-	-	-	-
BA(BRA)355SMA20	45.0	-	-	-	-	1494	1584	1524	-	-	-	-	-	-
BA(BRA)355SMB20	55.0	-	-	-	-	1576	1666	1606	-	-	-	-	-	-
BA(BRA)355MLA20	75.0	-	-	-	-	1987	2077	2017	-	-	-	-	-	-
BA200M8/4	15.0 22.0	-	-	-	-	315	335	325	-	-	-	-	-	-

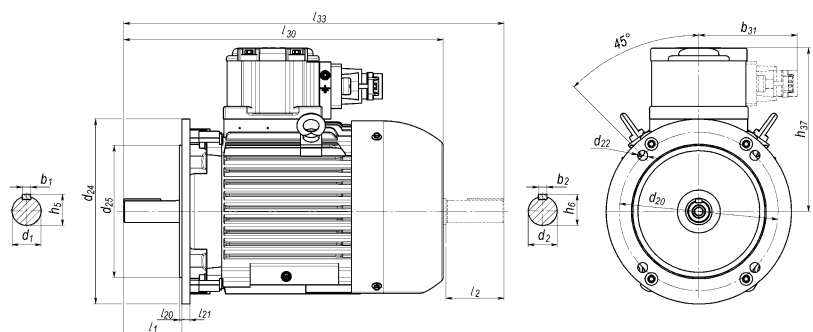
Габаритный чертеж IM 1001 (B3)



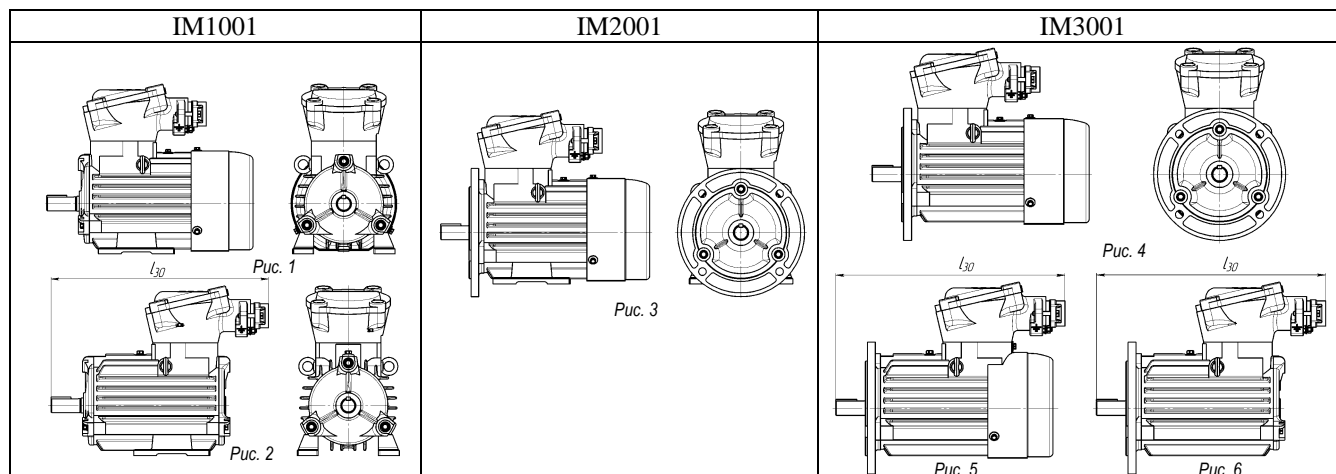
Габаритный чертеж IM 2001 (B35)



Габаритный чертеж IM 3001 (B5)



Возможные варианты исполнений взрывозащищенных двигателей



Тип двигателя	Возможные варианты
BA100, BA132, BA160, BA180, BA200, BRA225, BA225, BRA250, BA250, BA280, BRA280, BRA315, BA315, BA355, BRA355	Рис.1, 3, 4
BAK100	Рис.5
BAB100	Рис.2, 6

Допуски на установочно-присоединительные размеры двигателей

Tolerance for overall dimensions of the motors

Размеры в мм/Dimensions, mm

Обозначение размера Size designation		Интервал номинального размера, мм/Nominal dimension interval, mm	ГОСТ 31606 (тип «ВА»)		DIN EN 50347 (тип «BRA»)	
ГОСТ	DIN EN		Допуск / Tolerance	Предельное отклонение / Limit deviation	Допуск / Tolerance	Предельное отклоне- ние/ Limit deviation
d ₁ , d ₂	D, DA	14 < d ₁ (d ₂)/D(DA) ≤ 18	j6	+0,008 +0,003	j6	+0,008 +0,003
		18 < d ₁ (d ₂)/D(DA) ≤ 30		+0,009 +0,004		+0,009 +0,004
		30 < d ₁ (d ₂)/D(DA) ≤ 50	k6	+0,018 +0,002	k6	+0,018 +0,002
		50 < d ₁ (d ₂)/D(DA) ≤ 80	m6	+0,030 +0,011	m6	+0,030 +0,011
		80 < d ₁ (d ₂)/D(DA) ≤ 100		+0,035 +0,013		+0,035 +0,013
l ₁ , l ₂	E, EA	l ₁ (l ₂)/E(EA) ≤ 30	-	-0,2	-	-0,5
		40 < l ₁ (l ₂)/E(EA) ≤ 110	-	-0,3	-	
		140 < l ₁ (l ₂)/E(EA) ≤ 210	-	-0,5	-	
h	H	71 < h(H) ≤ 250	-	-0,5	-	-0,5
		250 < h(H) ≤ 355	-	-1,0	-	-1,0
d ₂₅	N	110 < d ₂₅ (N) ≤ 120	j6	+0,013 -0,009	j6	+0,013 -0,009
		120 < d ₂₅ (N) ≤ 180		+0,014 -0,011		+0,014 -0,011
		180 < d ₂₅ (N) ≤ 250		+0,016 -0,013		+0,016 -0,013
		250 < d ₂₅ (N) ≤ 315		±0,016		-0,032
		315 < d ₂₅ (N) ≤ 400	js6	±0,018	h6	-0,036
		400 < d ₂₅ (N) ≤ 500		±0,020		-0,040
		500 < d ₂₅ (N) ≤ 630		±0,022		-0,044
		630 < d ₂₅ (N) ≤ 680		±0,025		-0,050
b ₁₀	A	b ₁₀ (A) ≤ 71	-	±0,30	-	±0,30
		80 < b ₁₀ (A) ≤ 132	-	±0,60	-	±0,60
		160 < b ₁₀ (A) ≤ 225	-	±0,80	-	±0,80
		250 < b ₁₀ (A) ≤ 355	-	±1,00	-	±1,00
l ₁₀	B	l ₁₀ (B) ≤ 71	-	±0,30	-	±0,30
		80 < l ₁₀ (B) ≤ 132	-	±0,60	-	±0,60
		160 < l ₁₀ (B) ≤ 225	-	±0,80	-	±0,80
		250 < l ₁₀ (B) ≤ 355	-	±1,00	-	±1,00
l ₃₁ , l ₃₉	C, R	71 < l ₃₁ (l ₃₉)/C(R) ≤ 90	-	±1,5	-	±1,5
		90 < l ₃₁ (l ₃₉)/C(R) ≤ 132	-	±2,0	-	±2,0
		132 < l ₃₁ (l ₃₉)/C(R) ≤ 200	-	±3,0	-	±3,0
		200 < l ₃₁ (l ₃₉)/C(R) ≤ 355	-	±4,0	-	±4,0
			Допуск нормальной точности/ Nominal accuracy tolerance	Допуск повышенной точности/ High accuracy tolerance		
Радиальное биение вала «f» вала / Shaft radial runout «f» d ₁ (d ₂)/D(DA)	14 < d ₁ (D) ≤ 18		0,035	0,018		
	18 < d ₁ (D) ≤ 30		0,040	0,021		
	30 < d ₁ (D) ≤ 50		0,050	0,025		
	50 < d ₁ (D) ≤ 80		0,060	0,030		
	80 < d ₁ (D) ≤ 100		0,070	0,035		
Радиальное и торце- вое биения «s» и «g» заточки фланца d ₂₅ (N)/Radial and face runout “s” and “g” of flange grind	110 < d ₂₅ (N) ≤ 230		0,100	0,050		
	230 < d ₂₅ (N) ≤ 450		0,125	0,063		
	450 < d ₂₅ (N) ≤ 680		0,160	0,080		

По требованию заказчика двигатели могут быть изготовлены с резьбовым отверстием в торце вала
Upon the customers request the motors can be produced with shaft threaded hole

Интервал номинального диаметра d ₁ (d ₂) / D(DA), мм/ Interval of nominal diameter	Резьбовое отверстие формы, длина резьбы Threaded hole form/ thread length DS по DIN 332
13 < d ₁ (d ₂) / D(DA) ≤ 16	M5 / 12,5мм
16 < d ₁ (d ₂) / D(DA) ≤ 21	M6 / 16мм
21 < d ₁ (d ₂) / D(DA) ≤ 24	M8 / 19мм
24 < d ₁ (d ₂) / D(DA) ≤ 30	M10 / 22мм
30 < d ₁ (d ₂) / D(DA) ≤ 38	M12 / 28мм
38 < d ₁ (d ₂) / D(DA) ≤ 50	M16 / 36мм
50 < d ₁ (d ₂) / D(DA) ≤ 85	M20 / 42мм
85 < d ₁ (d ₂) / D(DA) ≤ 130	M24 / 50мм

Размеры в мм

Тип двигателя	l30 ¹⁾	l33	b31	d24	d30	h31	h37	b1	b2	b10	d1	d2	d10	d20	d22	d25	h	h5	h6	l1	l2	l10	l20	l21	l31	l11	b11	h10																		
BA(Б)100S2,4	435(420)	-	165	250	215	345	245	8	-	160	28	-	12	215	15	180	100	31	-	60	-	112	4	15	63	155	210	14																		
BA(Б)132S2,4,6 (ПВ)	505(485)	569	180	350	285	400	265	10	8	216	38	28	12	215	15	180	100	31	-	60	-	140	4	15	63	190	260	19																		
BA(Б)132M2,4,6 (ПВ)	545(525)	609																				178				230																				
BA(Б)132S2,4 (ПС)	545(500)	607																				140				190																				
BA(Б)132S6 (ПС)	585(540)	647																				140				190																				
BA(Б)160S2 (ПВ)	610(565)	726																				178				254																				
BA(Б)160S4,6,8,12 (ПВ)	650(605)	766																				178				210			108	300																
BA160M2 (ПВ)																															12	42	45	210	294											
BA(Б)160M4,6,8,12 (ПВ)	650(605)	766																				14				48			254	48	45	210	294													
BA(Б)160S2 (ПС)	680(595)	768																				14				48			254	48	45	178	254													
BA(Б)160S4,6,8,12 (ПС)																																		12	42	45	178	254								
BA(Б)160M2 (ПС)	720(635)	808	14	48	254	48	45	210	294																																					
BA(Б)160M4,6,8,12 (ПС)										12	42	45	210	294																																
BA(Б)180S2 (ПВ)	650(605)	766	355	305	12	12	42	15	350	300	180	45	110	110	203	15	121	250	330	21																										
BA(Б)180S4; 12 (ПВ)																					16	55	59	241	290																					
BA(Б)180M2 (ПВ)	720(675)	836	400	485	14	279	48	350	300	180	51.5	59	241	203	241	290																														
BA(Б)180M4,6,8,12 MA,MB12 (ПВ)																	16	55	59	241	290																									
BA(Б)180S2 (ПС)	720(635)	808	14	48	279	48	350	300	180	51.5	59	241	203	241	290																															
BA(Б)180S4; 12 (ПС)																16	55	59	241	290																										
BA(Б)180M2 (ПС)	790(705)	878	16	55	300	180	51.5	59	241	290																																				
BA(Б)180M4,6,8, MA,MB12 (ПС)											16	55	59	241	290																															
Тип двигателя	l30 ¹⁾	l33	b31	d24	d30	h31	h37	b1	b2	b10	d1	d2	d10	d20	d22	d25	h	h5	h6	l1	l2	l10	l20	l21	l31	l11	b11	h10																		
BRA(Б)132S2,4,6 (ПВ)	505(485)	569	180	300	285	400	265	10	8	216	38	28	12	265	14	230	132	41	31	80	60	140	4	14	89	190	260	19																		
BRA(Б)132M2,4,6 (ПВ)	545(525)	609																				178				230																				
BRA(Б)132S2,4,6 (ПС)	545(500)	607																				140				190																				
BRA(Б)132M2,4,6 (ПС)	585(540)	647																				178				230																				
BRA(Б)160M2,4,6,8 (ПВ)	610(565)	726																				210				254																				
BRA(Б)160L2,4,6,8 (ПВ)	650(605)	766																				254				294																				
BRA(Б)160M2,4,6,8 (ПС)	680(595)	768																				210				254																				
BRA(Б)160L2,4,6,8 (ПС)	720(635)	808																				254				294																				
BRA(Б)180M2,4 (ПВ)	650(605)	766																				350				355			305	12	12	42	15	300	19	250	45	110	110	241	5	15	121	290	330	21
BRA(Б)180L 4,6,8 (ПВ)																																														
BRA(Б)180M2,4 (ПС)	720(635)	808	14	48	279	48	300	180	51.5	59	241	279	290																																	
BRA(Б)180L4,6,8 (ПС)														16	55	59	241	290																												
Тип двигателя	l30 ¹⁾	l33	b31	d24	d30	h31	h37	b1	b2	b10	d1	d2	d10	d20	d22 ²⁾	d25	h	h5	h6	l1	l2	l10	l20	l21	l31	l11	b11	h10																		
BA(Б)200M2	890(810)	1008	235	450	380	595	395	18	16	318	60	55	55	19	350	300	200	64	59	59	110	110	305	16	133	345	395	28																		
BA(Б)200L2																													16	55	110	305	380													
BA(Б)200M4	875(795)	993																											267	345																
BA(Б)200L4	920(840)	1038																											305	380																
BA(Б)200M6,8	830(750)	948																											267	345																
BA(Б)200L6,8	875(795)	993																											305	380																
BRA(Б)200LA2	800(720)	918																											305	380																
BRA(Б)200LB2	890(810)	1008																											305	380																
BRA(Б)200L4,6,8	800(720)	918																											305	380																
BRA(Б)225M2	890(810)	1008																											311	385																
BRA(Б)225S4	875(795)	993	450	615	380	18	356	60	400	350	225	64	140	110	311	149	385	430	31																											
BRA(Б)225M8																				286	360																									
BRA(Б)225M4,6	920(840)	1038	286	360																																										
BRA(Б)225S8	830(750)	948	311	385																																										
BA(Б)225M2	880(800)	995	286	360																																										
BA(Б)225M4,6,8,12	910(830)	1025	550	440	415	18	18	65	60	500	24	450	250	59	64	110	140	110	349	18	168	420	485																							
BRA(Б)250M2																								1055	1025	311	380	438																		
BRA(Б)250M4,6,8,12	910(830)	1025	550	440	665	18	18	65	60	500	24	450	250	64	64	140	140	140	349	18	168	420	485																							

¹⁾ – размер l30 в скобках указан для двигателей ВАБ, ВРАБ (без вентилятора и кожуха). В данном исполнении вариант с двумя концами вала отсутствует.

²⁾ – в двигателях Н200-Н355 количество отверстий d22 - 8

Размеры в мм

Тип двигателя	I30 ¹⁾	I33	b31	d24	d30	h31	h37	b1	b2	b10	b11	d1	d2	d10	d20	d22 ²⁾	d25	h	h5	h6	l1	l2	l10	l11	l20	l21	l31							
BA(Б)250S2	1035(927)	1155	315	550	500	735	485	18	16	406		65	55	24	500	19	450	250	69	59	140	110	110	311		5	18	168						
BA(Б)250S4,6,8,10,12,14		1185						20	18			75	65						79.5	69			140											
BA(Б)250M2		1155						18	16			65	55						69	59			110											
BA(Б)250M4,6,8,10,12,14		1185						20				75							79.5															
BA(Б)280S2	1190(1020)	1340	660	605	870	590	20	22	18	457		70	65	600	24	550	280	69	59	170	140	170	368		6	22	190							
BA(Б)280S4,6,8,10,12,14	1220(1050)	1370										20																80		74.5				
BA(Б)280M2	1295(1145)	1455										22																70		85				
BA(Б)280M4,6,8,12,MB10	1325(1175)	1485										22										18						80	65	85	69	170	140	
BA(Б)315S2	1295(1145)	1455	340	605	905	590	20	25		508		75	28	600	23	315	315	69	59	170	140	140	406		6	22	216							
BA(Б)315M2	1325(1175)	1485										79.5																90		79.5				
BA(Б)315S4,6,8,12,SA10,SB10												95																		95				
BA(Б)315M4,6,8,10,12												170																		170				
Тип двигателя	I30 ¹⁾	I33	b31	d24	d30	h31	h37	b1	b2	b10	b11	d1	d2	d10	d20	d22 ²⁾	d25	h	h5	h6	l1	l2	l10	l11	l20	l21	l31							
BRA(Б)280S2	1035(927)	1155	315	550	500	765	485	18	16	457		65	55	24	500	19	450	280	69	59	140	110	110	368		5	18	190						
BRA(Б)280S4,6,8		1185						20	18			75	65						79.5	69			140											
BRA(Б)280M2		1155						18	16			65	55						69	59			110											
BRA(Б)280M4,6,8		1185						20				75							79.5															
BRA(Б)315S2	1190(1020)	1340	660	605	800	590	18	18	508			65	65	600	24	550	315	69	59	170	140	140	406		6	22	216							
BRA(Б)315S4,6,8,12	1220(1050)	1370										22																80		85				
BRA(Б)315M2	1295(1145)	1455										22																65	65	24				
BRA(Б)315MB2, LA2, LB2	1325(1175)	1485										22																65	65	24				
BRA(Б)315M4,6,8,12	1295(1145)	1455	340	605	905	590	18	18	508			65	65	600	24	550	315	69	59	170	140	140	457		6	22	216							
BRA(Б)315S2	1190(1020)	1340										22																80		85				
BRA(Б)315S4,6,8,12	1220(1050)	1370										22																65	65	24				
BRA(Б)315M2	1295(1145)	1455										22																65	65	24				
BRA(Б)315MB2, LA2, LB2	1325(1175)	1485	22		65	65	24																											
BRA(Б)315LA4,6,8, LB4,6,8	1325(1175)	1485	22		65	65	24																											
Тип двигателя	I30 ¹⁾	I33	b31	d24	d30	h31	h37	b1	b2	b10	b11	d1	d2	d10	d20	d22 ²⁾	d25	h	h5	h6	l1	l2	l10	l11	l20	l21	l31							
BA(Б),BRA(Б)355SMA2	1525(1285)	1690	330			991	636													90	79.5	170	140	500/560	665									
BA(Б),BRA(Б)355SMB2																								22					20	85	75			
BA(Б),BRA(Б)355SMC2																								1680(1440)					1845	415	1080	722		
BA(Б),BRA(Б)355MLB2																								1680(1440)					1845	415	1080	722		
BA(Б),BRA(Б)355MLC2	1680(1440)	1845	415	1080	722																													
BA(Б),BRA(Б)355SMA4	1565(1325)	1760	330			991	636																500/560	665										
BA(Б),BRA(Б)355SMB4																							610						715	28	740	24	680	355
BA(Б),BRA(Б)355SMC4																							1720(1480)						1915	415	1080	722		
BA(Б),BRA(Б)355MLB4																							1720(1480)						1915	415	1080	722		
BA(Б),BRA(Б)355MLC4	1720(1480)	1915	415	1080	722																													
BA(Б),BRA(Б)355MLD4	1720(1480)	1915	415	1080	722																													
BA(Б),BRA(Б)355SMA6,8,10,12	1565(1325)	1760	330			991	636																500/560	665										
BA(Б),BRA(Б)355SMB6,8,10																							106						95	210	170			
BA(Б),BRA(Б)355SMLA6,8,10,12																							1720(1480)						1915	415	1080	722		
BA(Б),BRA(Б)355SMLB6,8,10,12																							1720(1480)						1915	415	1080	722		
BA(Б),BRA(Б)355SMLC6,8,10,12	1720(1480)	1915	415	1080	722																													

¹⁾ – размер I30 в скобках указан для двигателей BAБ, BRAБ (без вентилятора и кожуха). В данном исполнении вариант с двумя концами вала отсутствует.

²⁾ – в двигателях H200-H355 количество отверстий d22 - 8

Изготовитель: (ОАО "ELDIN") Ярославский электромашиностроительный завод 150040, Россия, г. Ярославль, пр. Октября, 74 internet: http://www.eldin.ru телефон: (4852) 78-00-00 факс: (4852) 78-00-01 e-mail: info@eldin.ru	Зезачик: телефон: факс: e-mail: Дата:
Менеджер:	Дата

Необходимые данные для запроса и заказа

Количество:	шт.	Цена:	руб. сНДС за штуку					
1-2 тип	3 BOB	4-5 длина	6 число пол	7 ПЧ	8 нал.дат. обм	9 клим. исп. (диапазон токp.cр)	9a не стандартный диапазон токp.cр	9б ном. мощность двигателя при работе от сети или другая.
кВт								

10-напряжение	10a- допуск по напряжению	11-част. сет.	11a -допуск по частоте
---------------	---------------------------	---------------	------------------------

вид взрывозащиты:		18-степень защит:
12 - ПЧ диапазон регулирования	12a - ПЧ мощность двигателя при ном. частоте (выбирается из каталога)	12б - ПЧ момент нагрузки приводного механизма при частотах (мин., ном., макс.)
кВт		Н*м

13 режим работы	13a кол.вкл.в час(дляS4)	13б момент инерции нагрузки (дляS4)	14 классIE(из катал)	15 класс изоляции	16 степень вибрац.
	с/ч	кг*м²			

17-монтажное исполнение:
IM20...30... - BRA(Б)132, 1Exd(e) IIC - отсутствует!!!

17a -нестандартный вал

d ₁ =	мм	l ₁ =	мм	d ₂ =	мм	l ₂ =	мм
------------------	----	------------------	----	------------------	----	------------------	----

17б -не стандартный фланец

d ₂₄ =	мм	d ₂₀ =	мм	d ₂₅ =	мм	d ₂₂ =	мм
-------------------	----	-------------------	----	-------------------	----	-------------------	----

19 - расположение коробки выводов: **справа (BOB200-225)** Напр.каб.вводов: **вдоль оси в стор. вен-ра**

19a- Кабельный ввод для силового кабеля, базовое исполнение серии "Exd КБУ"

Тип прокладки:	не брони-нный (1)	не брони-нный в металлорукаве (3)	не брони-нный трубная прокладка(4)	материал каб. ввода	без каб. вводов с заглушками
1-резьба(Øкаб):					
2-резьба(Øкаб):					
3-резьба(Øкаб):					

19a- Кабельный ввод для кабелей управления (термозащита, обогрев обмотки), базовое исполнение серии "Exd КБУ"

3-резьба(Øкаб):					
4-резьба(Øкаб):					

19б- Кабельные вводы для силового кабеля, альткративное исполнение серии "BK"

Тип прокладки:	не брони-нный (1a)	брони-нный (2a)	брони-ый, в маталлорук(3a)	Материал каб. ввода
1-резьба(Øкаб):				
2-резьба(Øкаб):				
3-резьба(Øкаб):				

19б- Кабельные вводы для кабелей управления (термозащита, обогрев обмотки), альткративное исполнение серии "BK"

3-резьба(Øкаб):					
4-резьба(Øкаб):					

муфта под металлорук:	муфта переходная под металлрук:	шт
муфта под металлорук:	муфта переходная под металлрук:	шт

19в-без указания данных по кабельным вводам.

Марка силового кабеля:	количество кабелей:	шт
Марка кабеля управления термозащита:	количество кабелей:	шт
Марка кабеля управления обогрев обмотки:	количество кабелей:	шт

8- температурная защита обмотки статора ¹⁾ :		20-обогрев обмотки ¹⁾ : да				
¹⁾ - при выборе вар. термозаш. и обогрева обмотки проверяйте в каталоге кол. клемм подключения для кабелей управления.						
21-подшипники	Производитель:	другие:				
сторона D-end		сторона N-end				
нагрузки на подшипник: (указываются в случае превышения указанных в каталоге)		радиальная F _r : кН	точка приложения "X": мм			
		осевая F _a (+): кН	осевая F _a (-): кН			
контроль температуры подшипников						
рис	D-end	N-end	кол. чувств. эл			
			статическая х-ка			
			вид взрывозащиты			
			длина кабеля			
			вид прокладки ²⁾			
			кабельный ввод для ввода кабеля: ³⁾ н/б -не экранированный; б -экранированный; Метрук - в металлорукаве			
K.1			-			
K.2 ¹⁾			-			
K.3			-			
K.4			-			
K.5			-			
¹⁾ - при выборе вар. термозащиты и обогрева обмотки проверяйте в каталоге количество клемм подключения для кабелей управления.						
²⁾ - без указания по умолчанию устанавливается датчик с экранированным кабелем в двойной изоляции без металлорукава						
³⁾ - без указания по умолчанию устанавливается датчик под кабель К.4-"н/б(7-11) -терм.приб."; К.5-"н/б(5-8) -овен" или "н/б(7-11) -терм.приб." или "н/б(6-13) -элемер"						
конкретный тип датчика (по заказу):		D-end:				
		N-end:				
вибромониторинг	D-end:			N-end:		
	X,Y	X ₁	X ₁ +адап	X',Y'	X ₁ '	X ₁ '+адап
BA(BRA)(Б)132-180						
	X	X ₂	Y	X'	X ₂ '	Y'
BA200; BRA200,225_IM10	-	-		-	-	
BA200; BRA200,225_IM20;30						
BA225; BRA250_IM10	-	-		-	-	
BA225; BRA250_IM20;30						
BA250-355; BRA280-355						
тип датчика пог запросу:						
окраска: стандартная- RAL5017						
другая:						
Свободная форма для заполнения:						